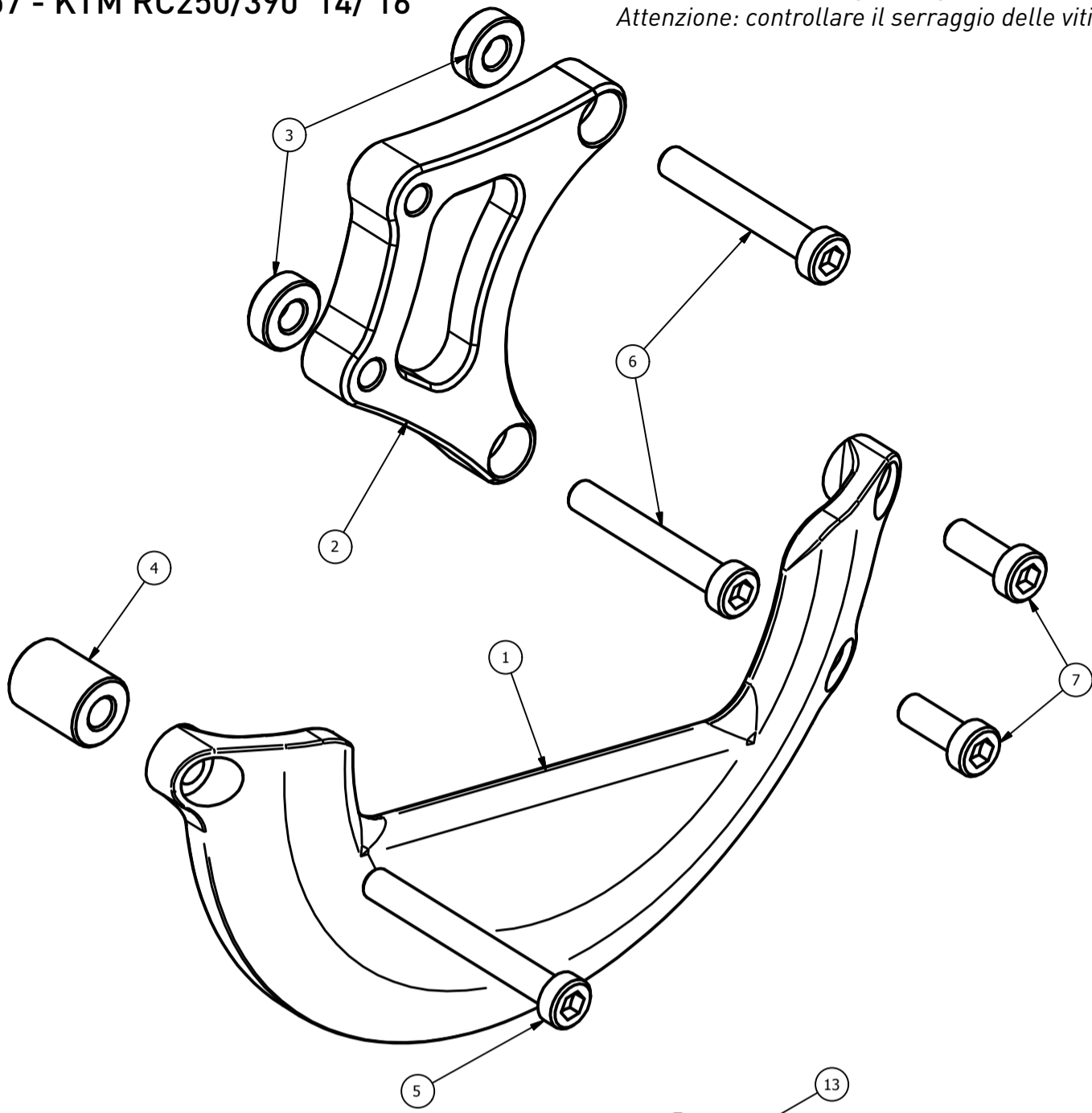


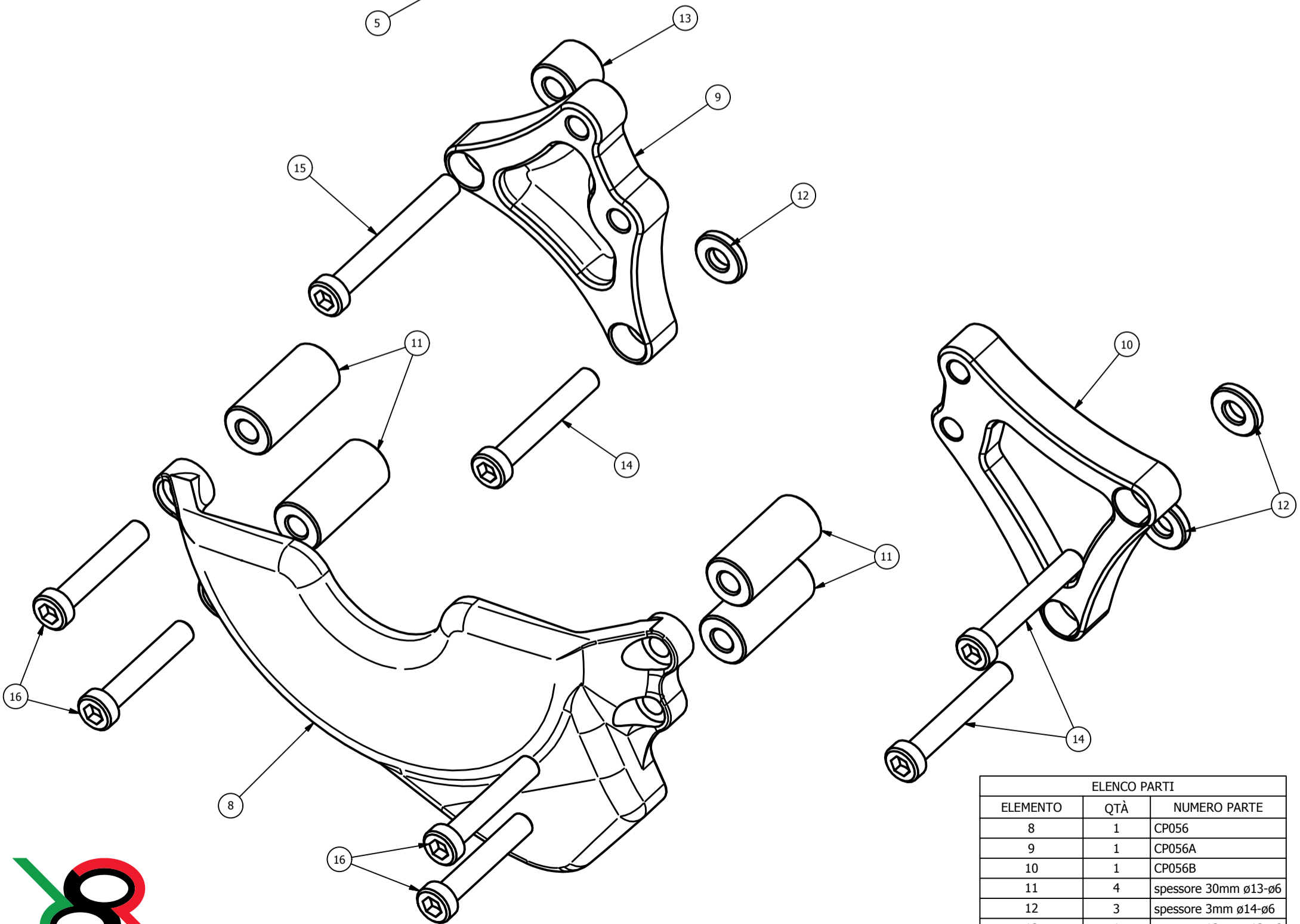
CP057 - KTM RC250/390 '14/'16

Attention: check the tightening of the screws before using - Components for racing use only
 Attenzione: controllare il serraggio delle viti prima dell'uso - Componenti solo per uso agonistico



ELENCO PARTI		
ELEMENTO	QTÀ	NUMERO PARTE
1	1	CP055
2	1	CP055A
3	2	spessore 5mm ø14-ø6
4	1	spessore 18mm ø14-ø6
5	1	M6x55 TCEI - 14.70 Nm*
6	2	M6x40 TCEI - 14.70 Nm*
7	2	M6x16 TCEI - 14.70 Nm*

*tightening torque - *coppia di serraggio



ELENCO PARTI		
ELEMENTO	QTÀ	NUMERO PARTE
8	1	CP056
9	1	CP056A
10	1	CP056B
11	4	spessore 30mm ø13-ø6
12	3	spessore 3mm ø14-ø6
13	1	spessore 12mm ø13-ø6
14	3	M6x40 TCEI 14.70 Nm*
15	1	M6x50 TCEI 14.70 Nm*
16	4	M6x45 TCEI 14.70 Nm*

*tightening torque - *coppia di serraggio