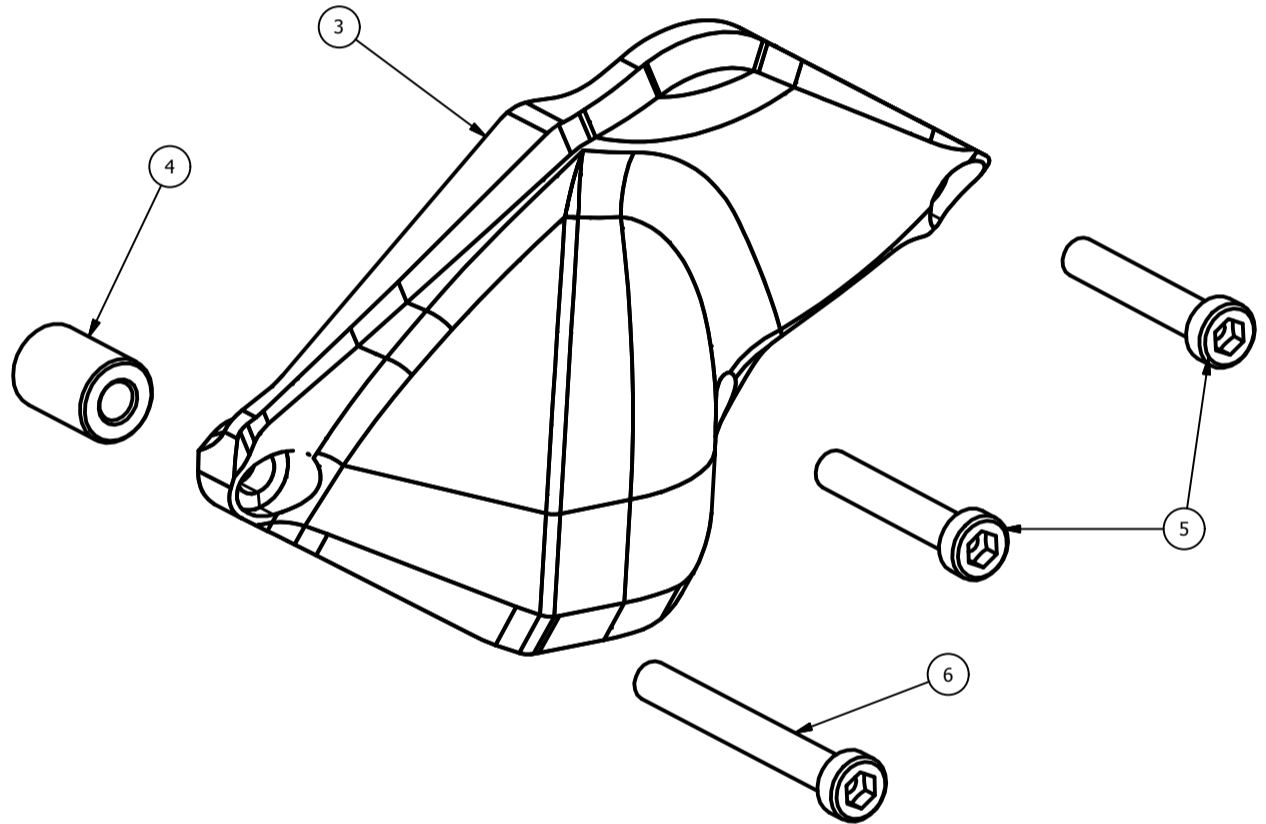


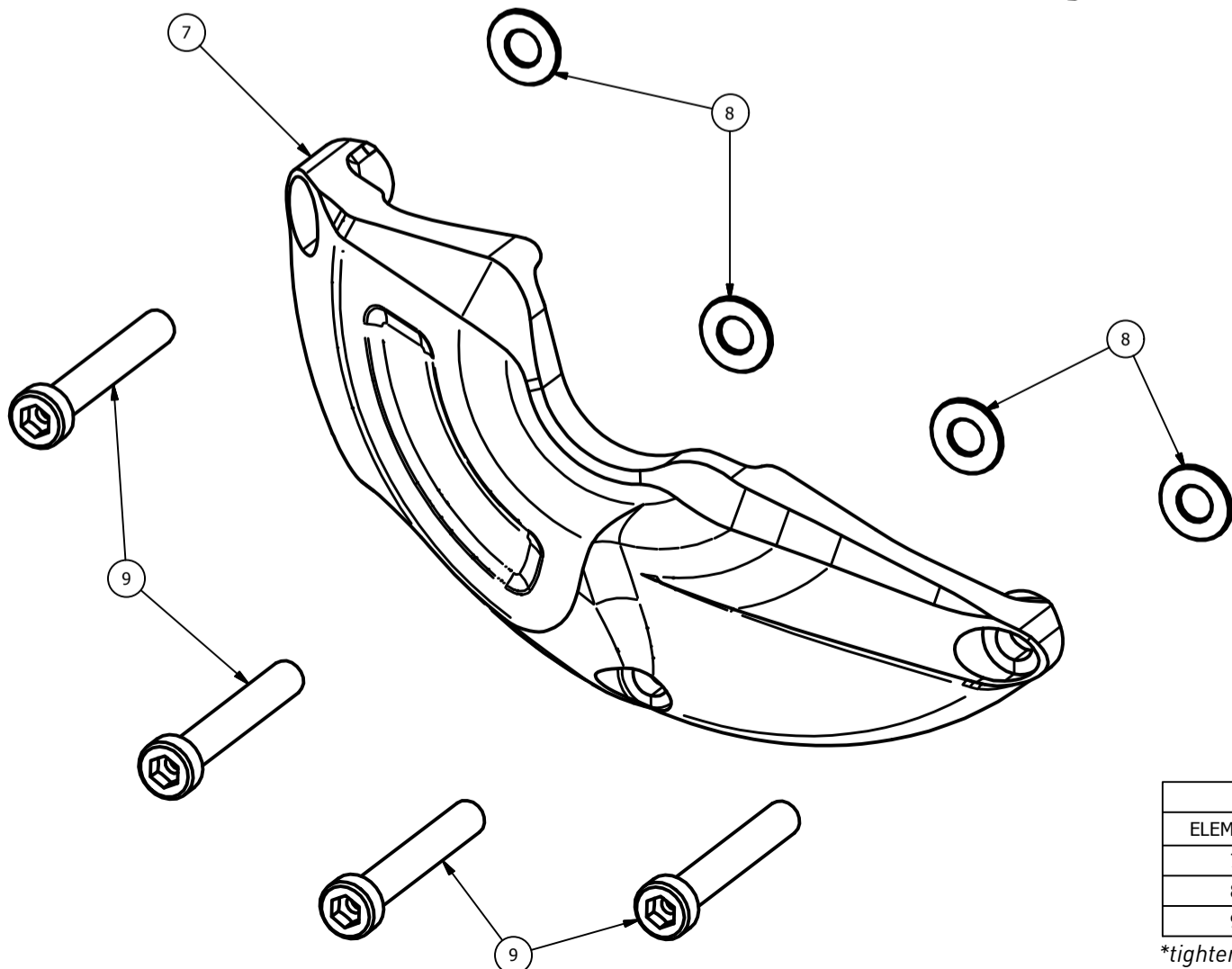
ELENCO PARTI		
ELEMENTO	QTÀ	NUMERO PARTE
1	1	CP044
2	4	M6x25 TCEI - 10.30 Nm*

*tightening torque - *coppia di serraggio



ELENCO PARTI		
ELEMENTO	QTÀ	NUMERO PARTE
3	1	CP045
4	1	spessore 18mm ø13-ø6
5	2	M6x35 TCEI - 10.30 Nm*
6	1	M6x55 TCEI - 10.30 Nm*

*tightening torque - *coppia di serraggio



ELENCO PARTI		
ELEMENTO	QTÀ	NUMERO PARTE
7	1	CP061
8	4	spessore 1mm ø13-ø6
9	4	M6x40 TCEI - 10.30 Nm*

*tightening torque - *coppia di serraggio