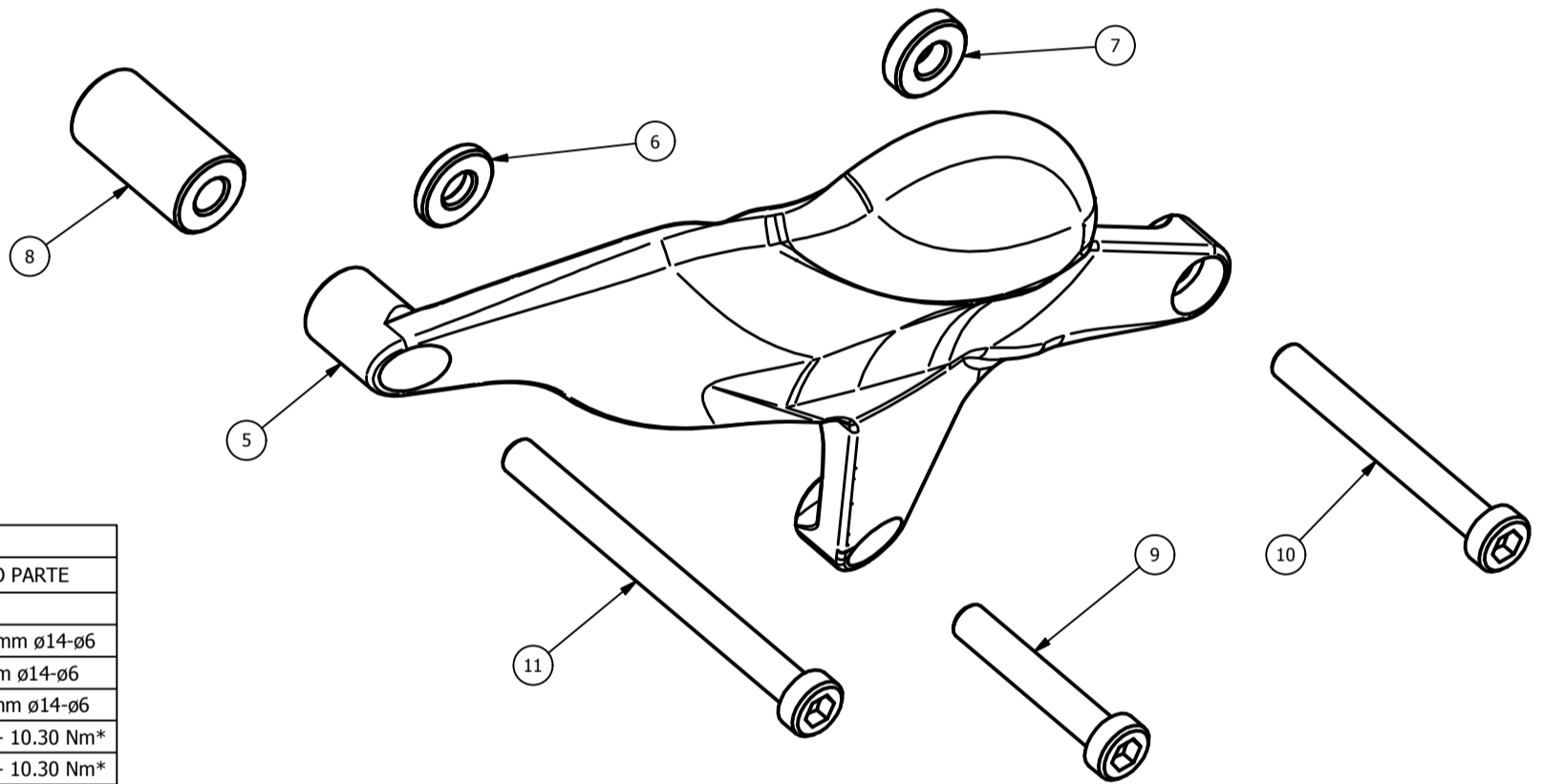


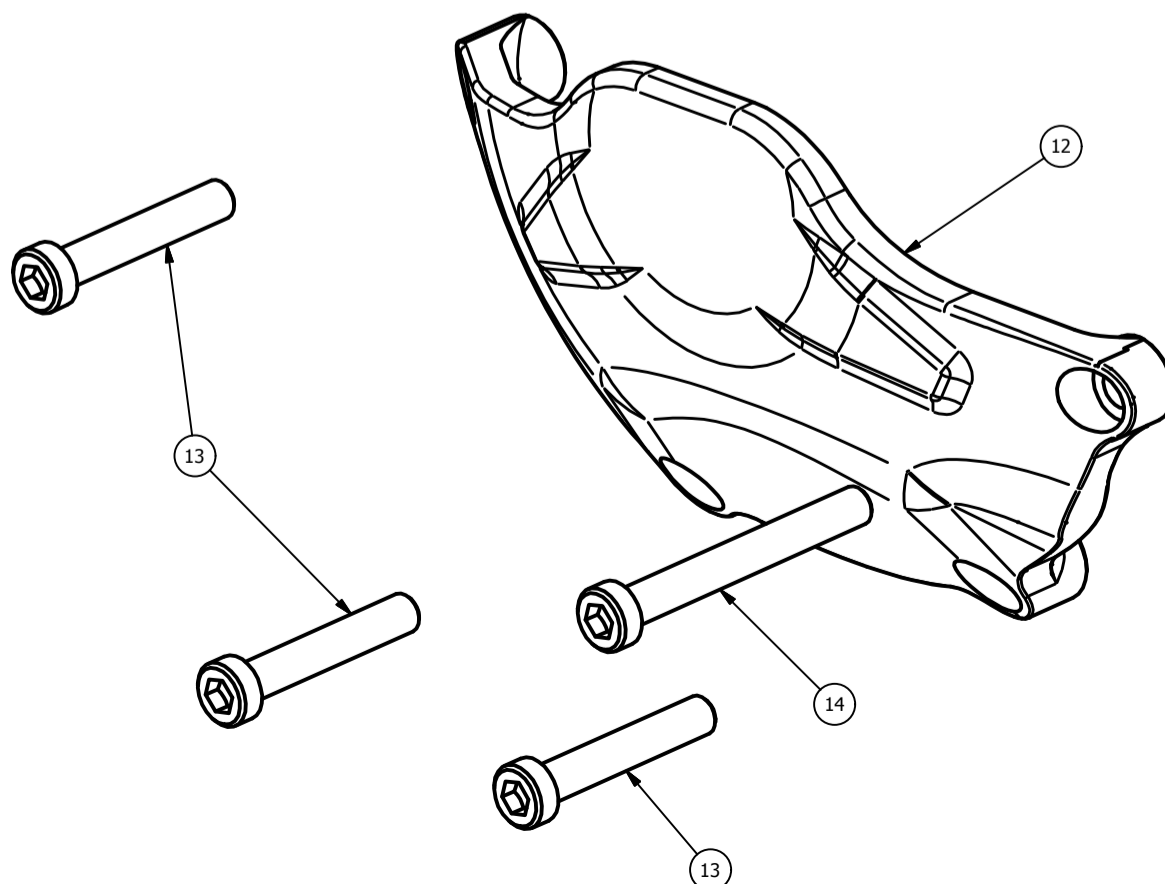
ELENCO PARTI		
ELEMENTO	QTÀ	NUMERO PARTE
1	1	CP067
2	1	spessore 4mm ø14-ø6
3	1	M6x35 T.S. - 14.71 Nm*
4	2	M6x35 TCEI - 10.30 Nm*

*tightening torque - *coppia di serraggio



ELENCO PARTI		
ELEMENTO	QTÀ	NUMERO PARTE
5	1	CP068
6	1	spessore 4,7mm ø14-ø6
7	1	spessore 6mm ø14-ø6
8	1	spessore 28mm ø14-ø6
9	1	M6x35 TCEI - 10.30 Nm*
10	1	M6x45 TCEI - 10.30 Nm*
11	1	M6x65 TCEI - 10.30 Nm*

*tightening torque - *coppia di serraggio



ELENCO PARTI		
ELEMENTO	QTÀ	NUMERO PARTE
12	1	CP069
13	3	M6x35 TCEI - 10.30 Nm*
14	1	M6x50 TCEI - 10.30 Nm*

*tightening torque - *coppia di serraggio