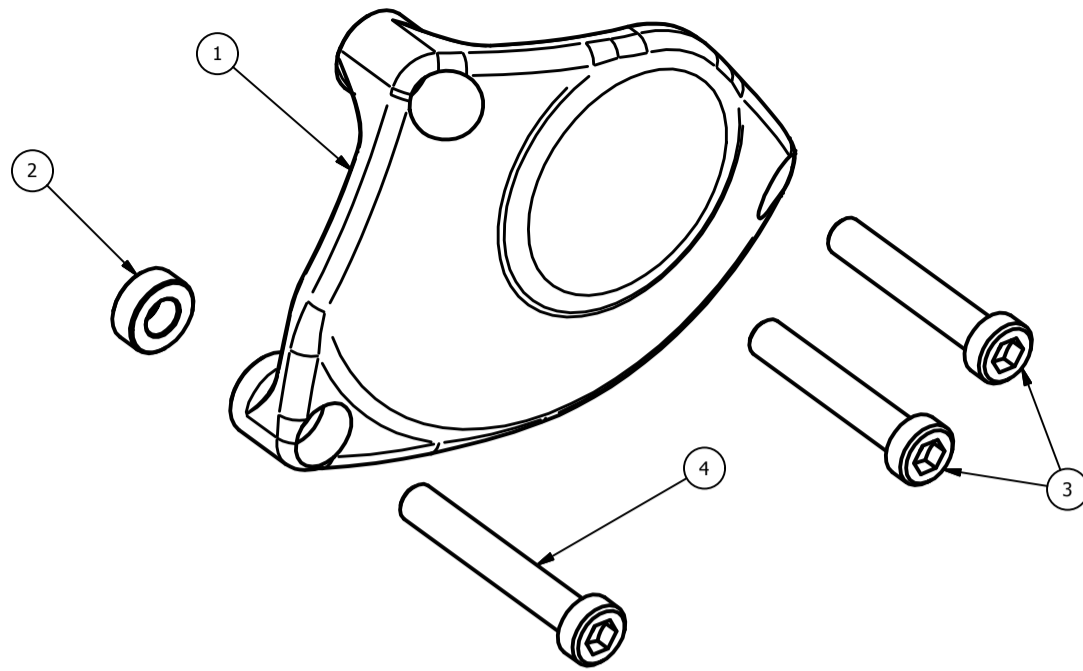


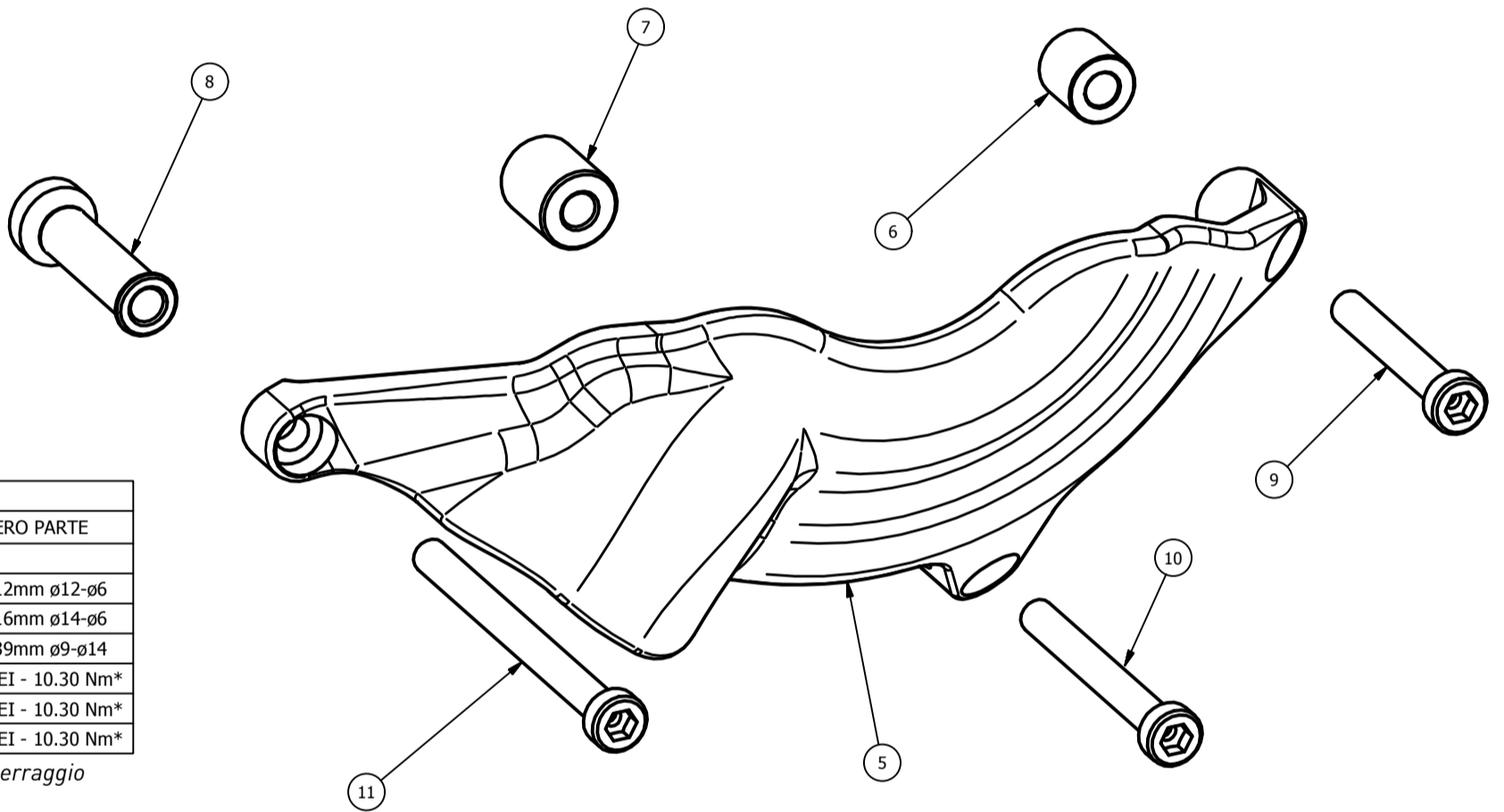
CP074 - Triumph Street Triple 765 S/R/RS

Attention: check the tightening of the screws before using - Components for racing use only
 Attenzione: controllare il serraggio delle viti prima dell'uso - Componenti solo per uso agonistico



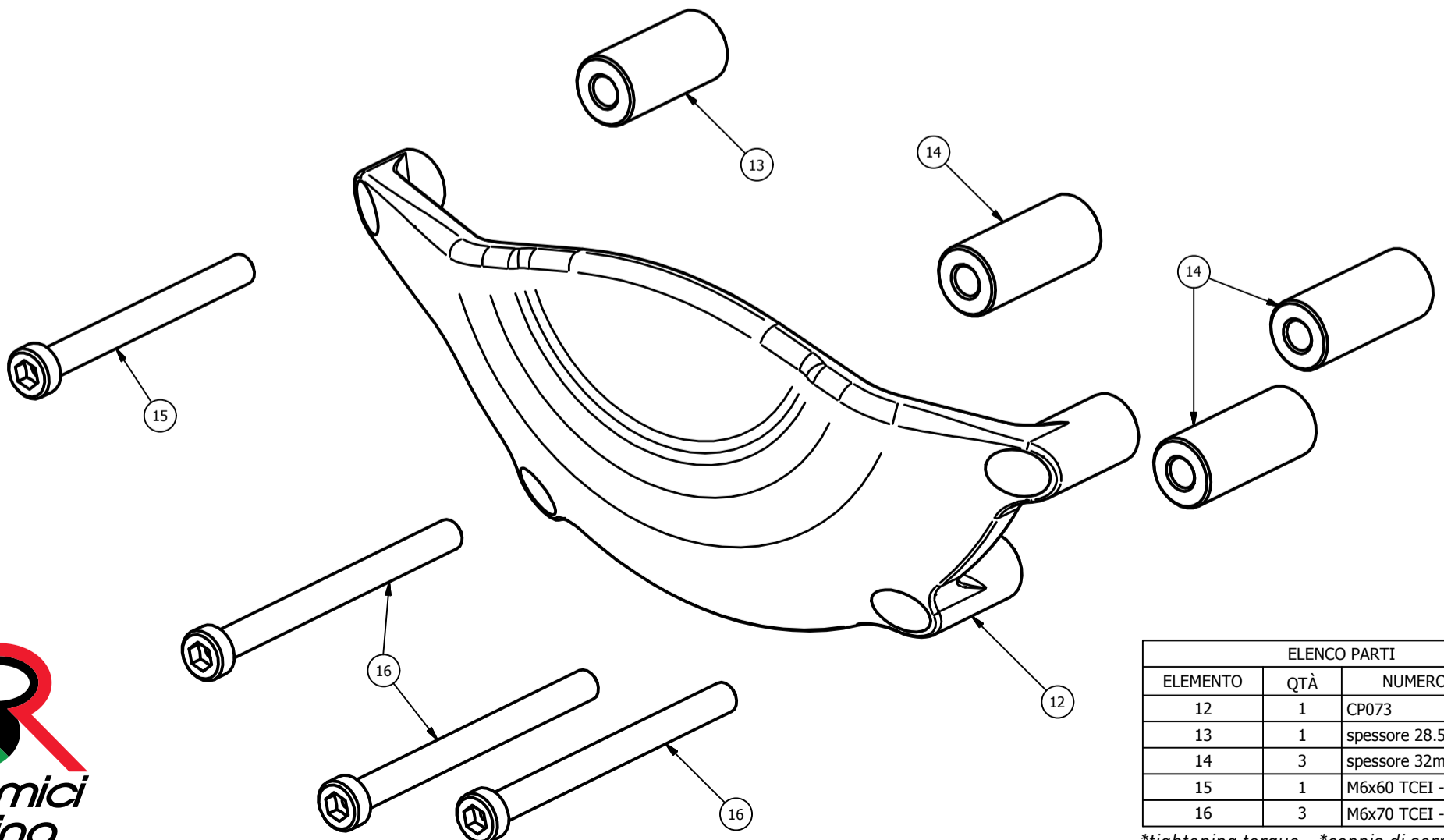
ELENCO PARTI		
ELEMENTO	QTÀ	NUMERO PARTE
1	1	CP071
2	1	spessore 4.6mm ø12-ø6
3	2	M6x35 TCEI - 10.30 Nm*
4	1	M6x40 TCEI - 10.30 Nm*

*tightening torque - *coppia di serraggio



ELENCO PARTI		
ELEMENTO	QTÀ	NUMERO PARTE
5	1	CP072
6	1	spessore 12mm ø12-ø6
7	1	spessore 16mm ø14-ø6
8	1	spessore 39mm ø9-ø14
9	1	M6x40 TCEI - 10.30 Nm*
10	1	M6x45 TCEI - 10.30 Nm*
11	1	M6x70 TCEI - 10.30 Nm*

*tightening torque - *coppia di serraggio



ELENCO PARTI		
ELEMENTO	QTÀ	NUMERO PARTE
12	1	CP073
13	1	spessore 28.5mm ø14-ø6
14	3	spessore 32mm ø14-ø6
15	1	M6x60 TCEI - 10.30 Nm*
16	3	M6x70 TCEI - 10.30 Nm*

*tightening torque - *coppia di serraggio