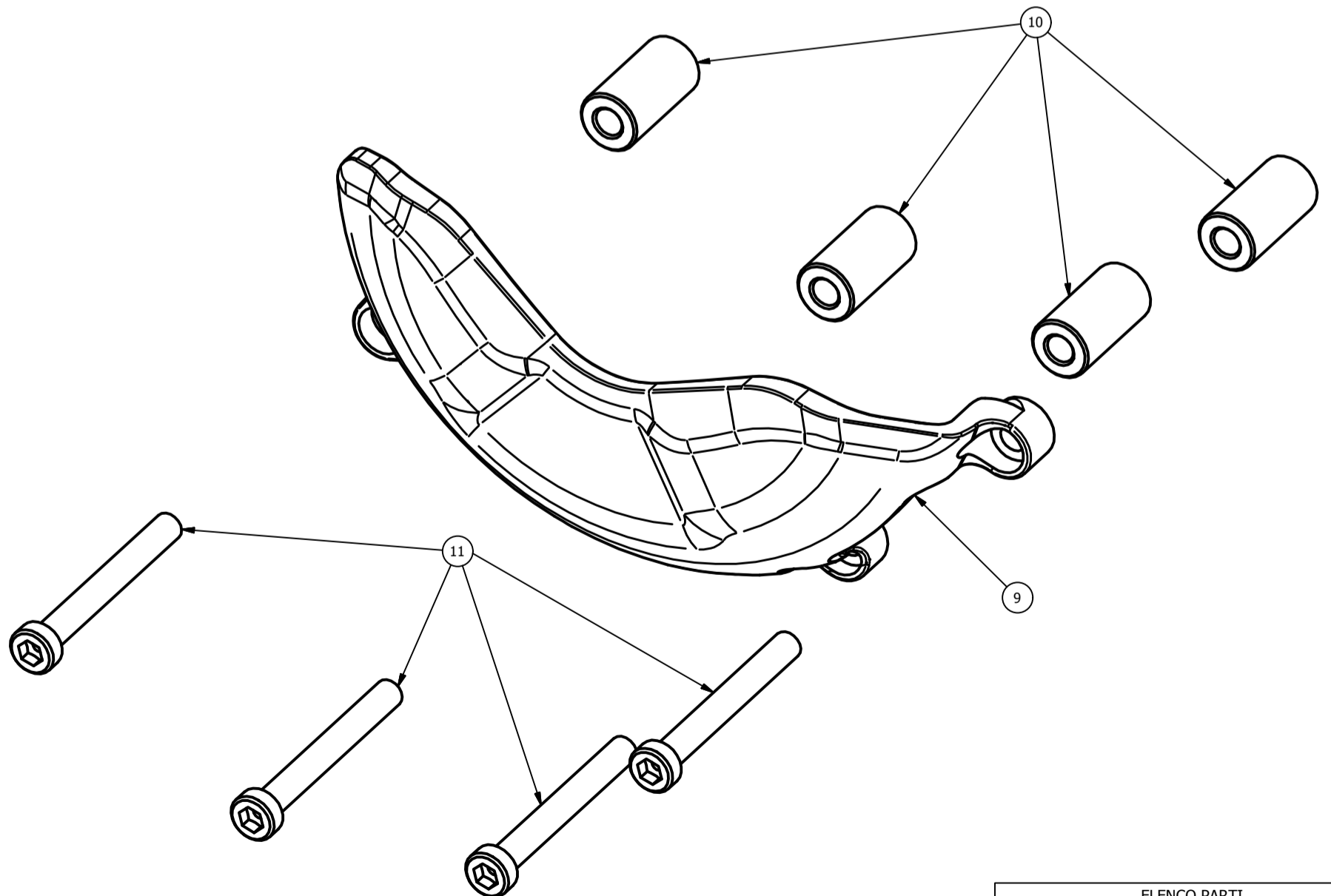


ELENCO PARTI		
ELEMENTO	QTÀ	NUMERO PARTE
1	1	CP079
3	1	spessore 12mm ø13-ø6
4	1	M6x30 TCEI - 10.30 Nm*
5	2	M6x35 TCEI - 10.30 Nm*
6	1	spessore 4mm ø13,5-ø5
7	1	spessore 3mm ø13-ø5
8	1	M5x16 TB - 8.48 Nm*

*tightening torque - *coppia di serraggio



ELENCO PARTI		
ELEMENTO	QTÀ	NUMERO PARTE
9	1	CP080
10	4	25mm ø13-ø6
11	4	M6x55 TCEI - 10.30 Nm*

*tightening torque - *coppia di serraggio