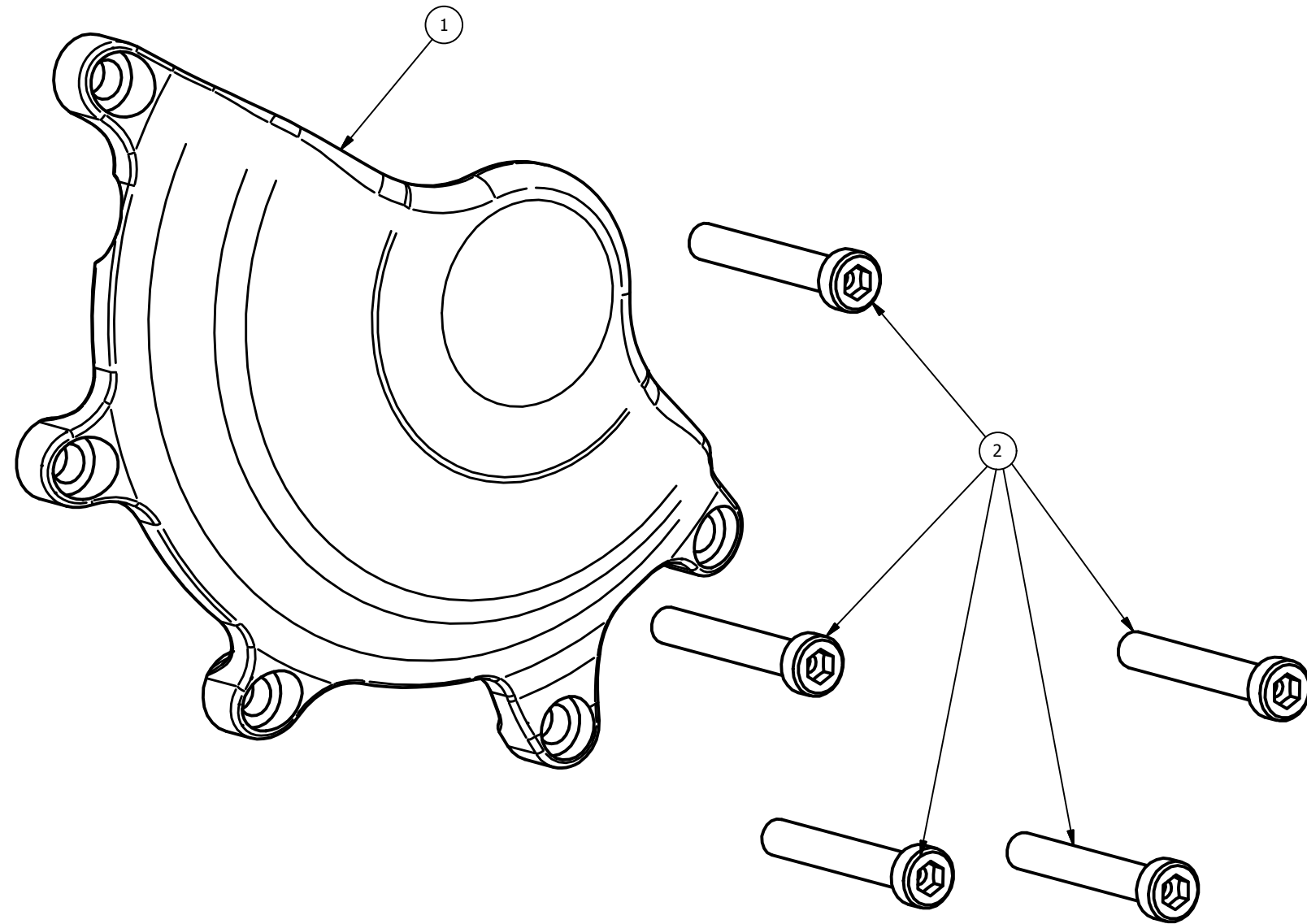


CP082 - BMW S 1000 RR '19/'20 - lato sinistro

CP082 - BMW S 1000 RR '19/'20 - left side



Attention: check the tightening of the screws before using - Components for racing use only
Attenzione: controllare il serraggio delle viti prima dell'uso - Componenti solo per uso agonistico

ELENCO PARTI		
ELEMENTO	QTÀ	NUMERO PARTE
1	1	CP082
2	5	M6x40 TCEI - 10.30 Nm*

**tightening torque - *coppia di serraggio*