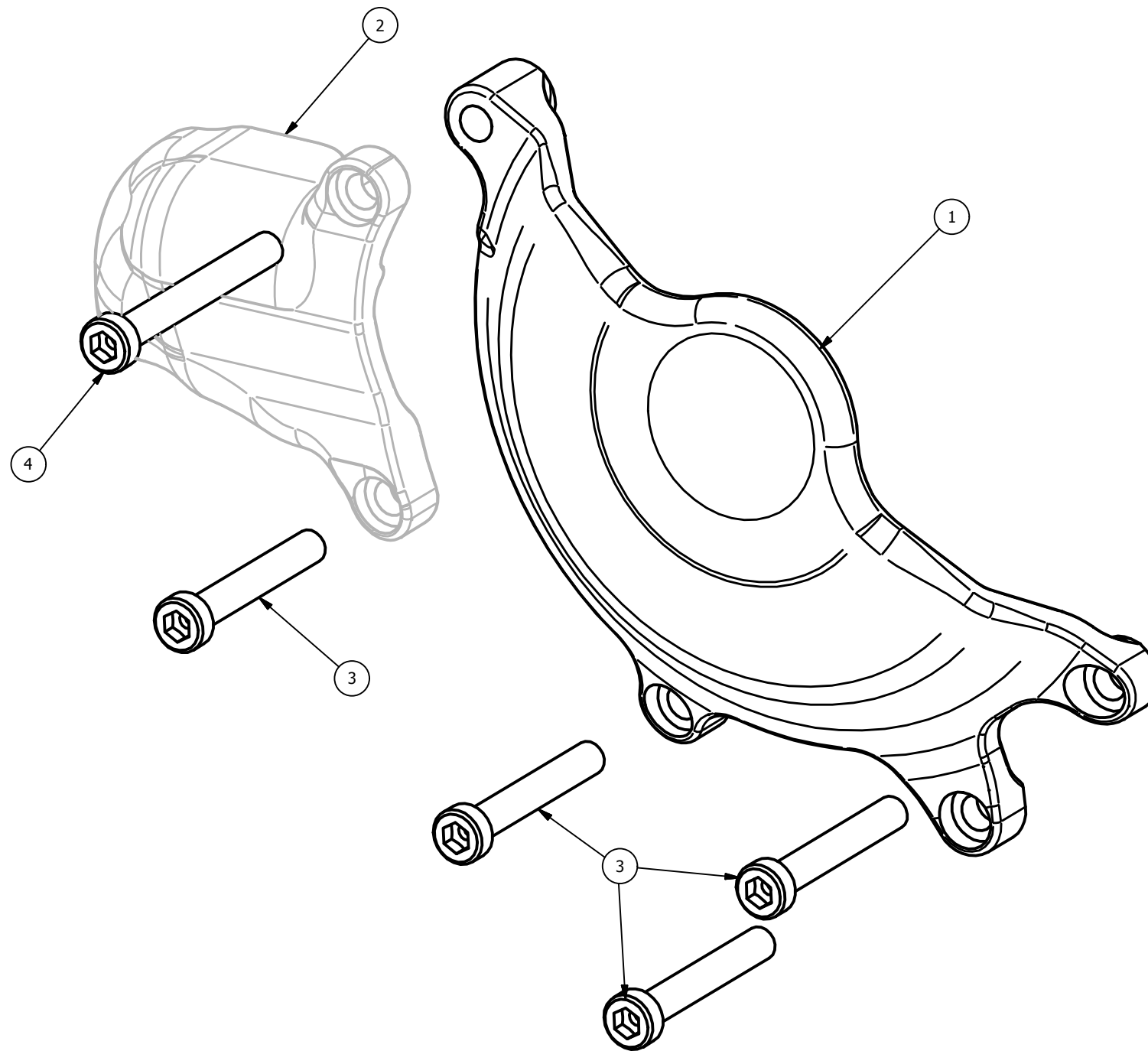


CP082\_B - BMW S 1000 RR '19/'21 "RACING" - lato sinistro

CP082\_B - BMW S 1000 RR '19/'21 "RACING" - left side



Attention: check the tightening of the screws before using - Components for racing use only  
Attenzione: controllare il serraggio delle viti prima dell'uso - Componenti solo per uso agonistico

ELENCO PARTI		
ELEMENTO	QTÀ	NUMERO PARTE
1	1	CP082_B
2	1	CP082_C
3	4	M6x40 TCEI - 10.30 Nm*
4	1	M6x55 TCEI - 10.30 Nm*

\*tightening torque - \*coppia di serraggio