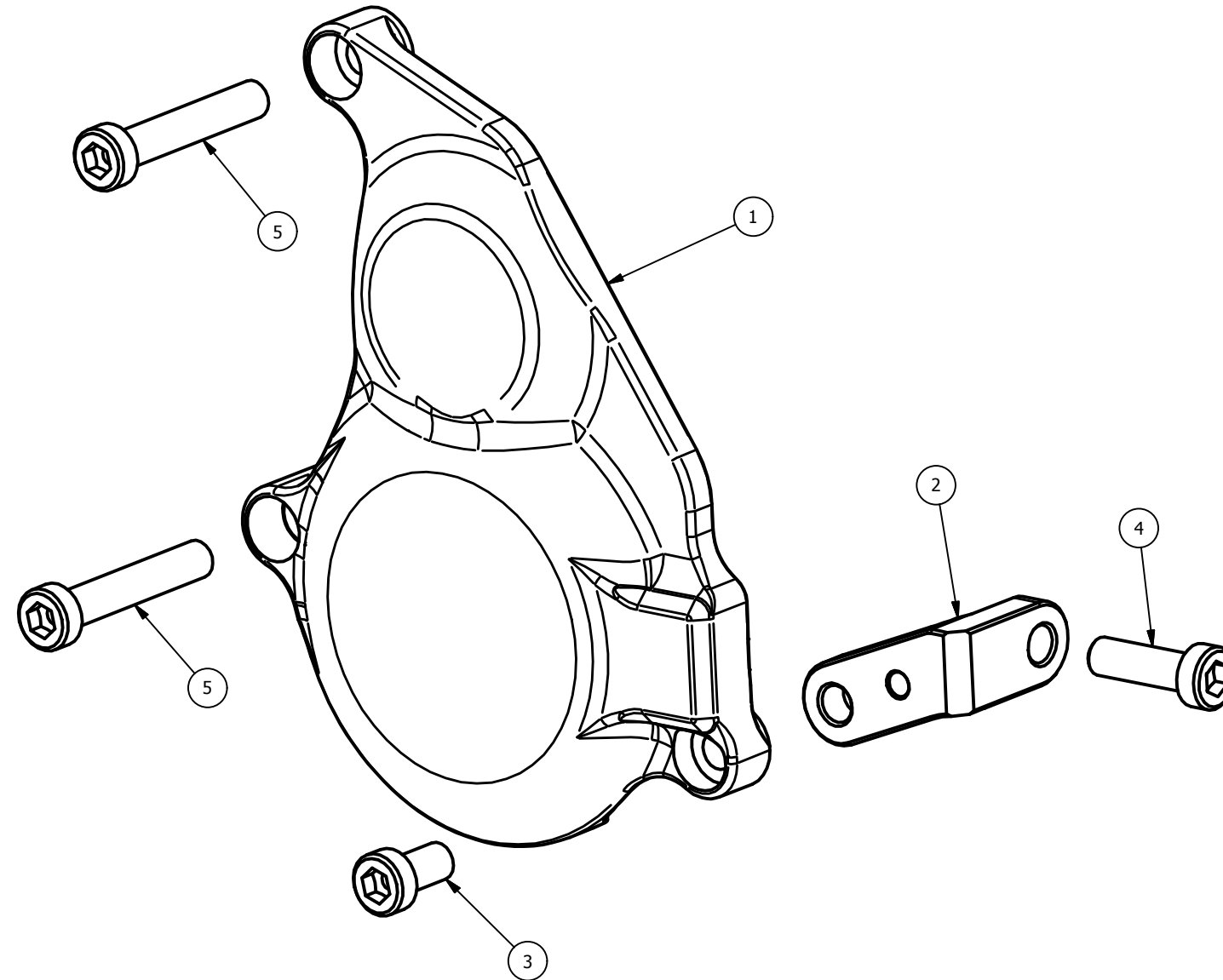


CP084 - BMW S 1000 RR '19/'20 - lato destro (distribuzione)

CP084 - BMW S 1000 RR '19/'20 - right side (distribution)



Attention: check the tightening of the screws before using - Components for racing use only  
Attenzione: controllare il serraggio delle viti prima dell'uso - Componenti solo per uso agonistico

ELENCO PARTI		
ELEMENTO	QTÀ	NUMERO PARTE
1	1	CP084A
2	1	CP084B
3	1	M6x12 TCEI - 10.30 Nm*
4	1	M6x20 TCEI - 10.30 Nm*
5	2	M6x35 TCEI - 10.30 Nm*

\*tightening torque - \*coppia di serraggio