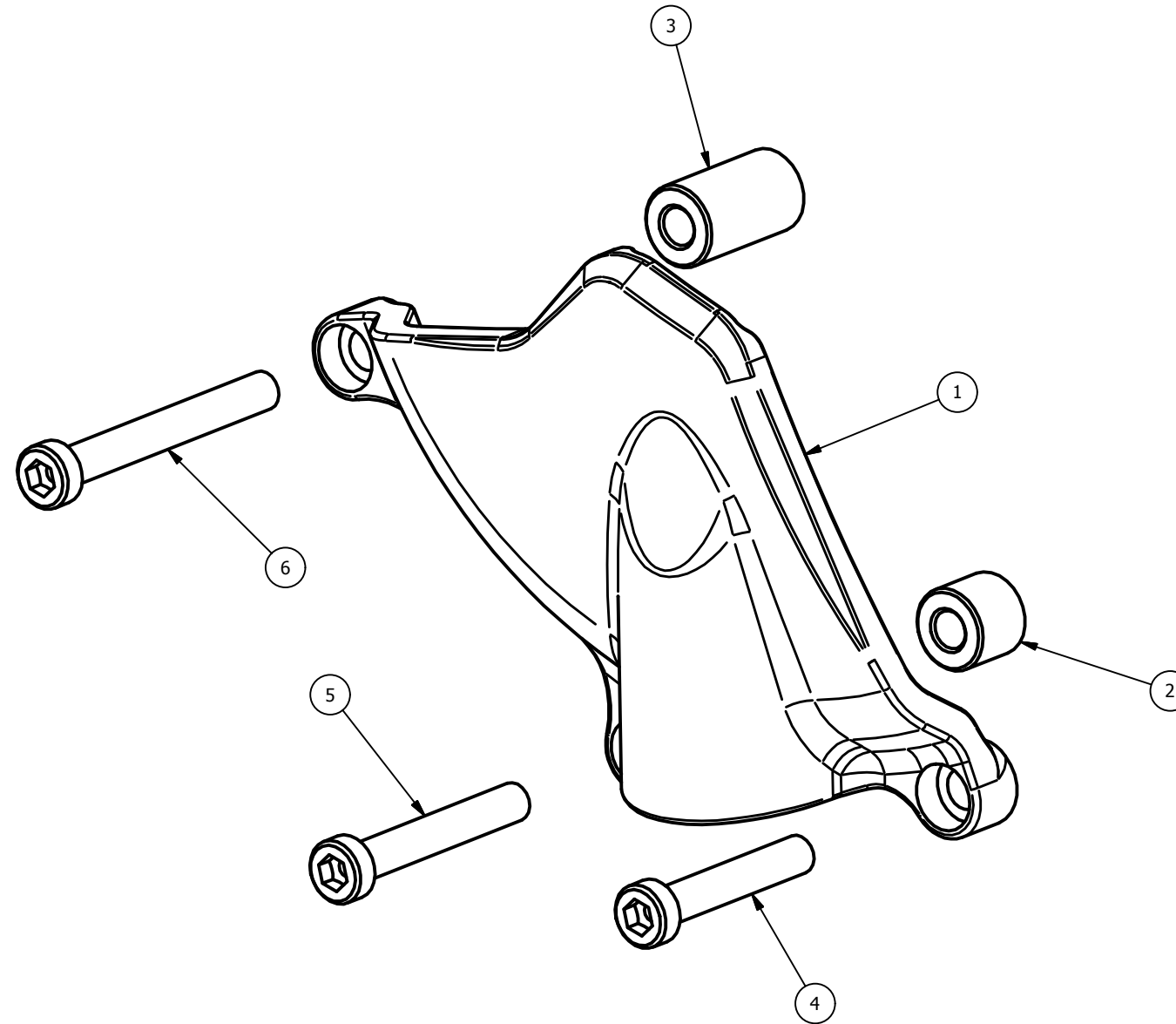


CP085 - BMW S 1000 RR '19/'20 - lato destro (frizione)

CP085 - BMW S 1000 RR '19/'20 - right side (clutch)



Attention: check the tightening of the screws before using - Components for racing use only
Attenzione: controllare il serraggio delle viti prima dell'uso - Componenti solo per uso agonistico

ELENCO PARTI		
ELEMENTO	QTÀ	NUMERO PARTE
1	1	CP085
2	1	spessore 11mm ø13-ø6
3	1	spessore 23mm ø13-ø6
4	1	M6x35 TCEI - 10.30 Nm*
5	1	M6x45 TCEI - 10.30 Nm*
6	1	M6x55 TCEI - 10.30 Nm*

*tightening torque - *coppia di serraggio