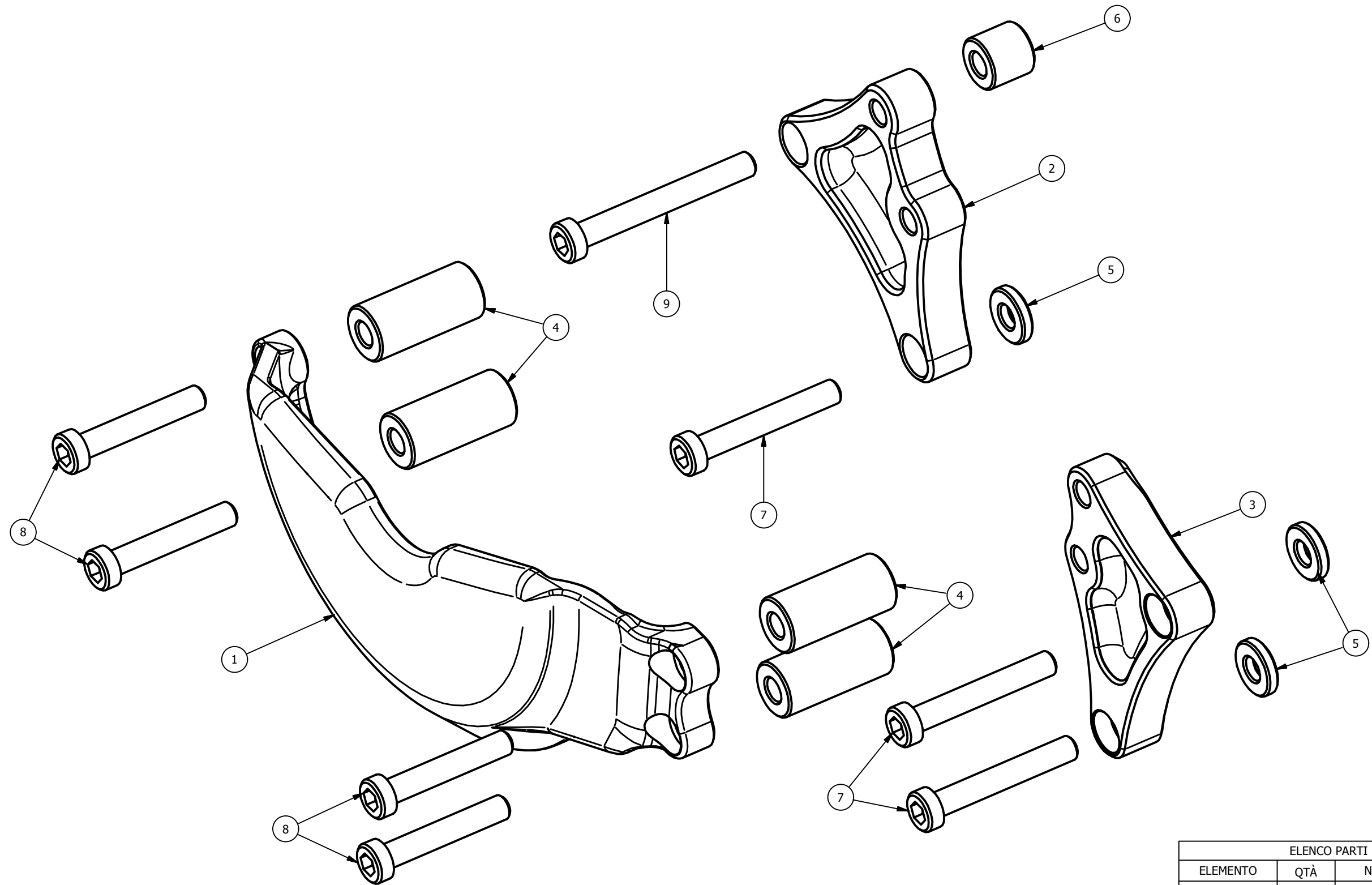


CP088 - KTM RC250/390 '17/'19 - lato sinistro
 CP088 - KTM RC250/390 '17/'19 - left side



ELENCO PARTI		
ELEMENTO	QTÀ	NUMERO PARTE
1	1	CP088
2	1	CP056A
3	1	CP088B
4	4	30mm ø13-ø6
5	3	3mm ø14-ø6
6	1	12mm ø13-ø6
7	3	M6x40 TCEI - 10.30 Nm*
8	4	M6x45 TCEI - 10.30 Nm*
9	1	M6x50 TCEI - 10.30 Nm*

Attention: check the tightening of the screws before using - Components for racing use only
 Attenzione: controllare il serraggio delle viti prima dell'uso - Componenti solo per uso agonistico

*tightening torque - *coppia di serraggio