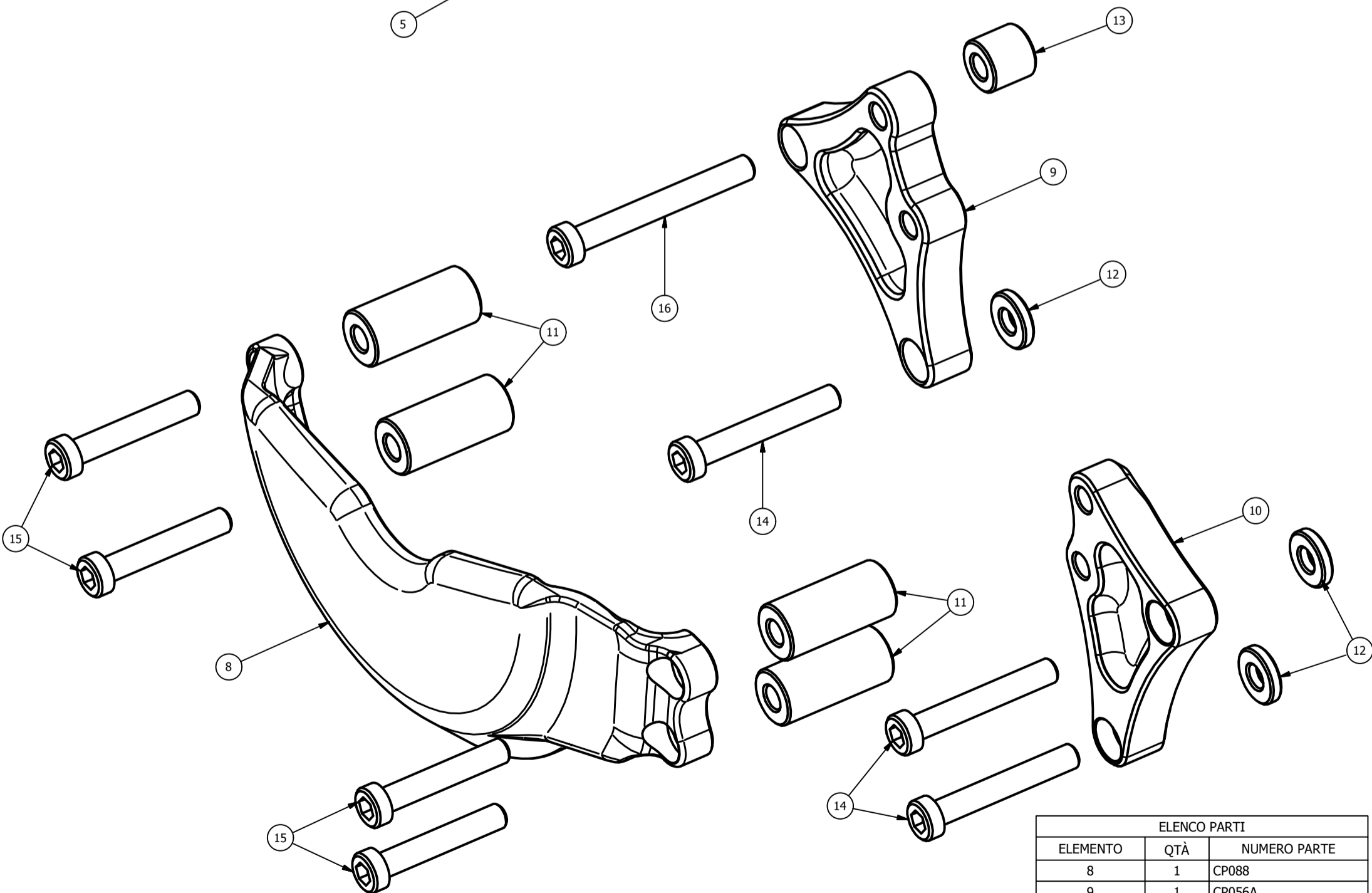


ELENCO PARTI		
ELEMENTO	QTÀ	NUMERO PARTE
1	1	CP055
2	1	CP055A
3	2	spessore 5mm ø14-ø6
4	1	spessore 18mm ø14-ø6
5	1	M6x55 TCEI - 14.70 Nm*
6	2	M6x40 TCEI - 14.70 Nm*
7	2	M6x16 TCEI - 14.70 Nm*

\*tightening torque - \*coppia di serraggio



ELENCO PARTI		
ELEMENTO	QTÀ	NUMERO PARTE
8	1	CP088
9	1	CP056A
10	1	CP088B
11	4	30mm ø13-ø6
12	3	3mm ø14-ø6
13	1	12mm ø13-ø6
14	3	M6x40 TCEI - 10.30 Nm*
15	4	M6x45 TCEI - 10.30 Nm*
16	1	M6x50 TCEI - 10.30 Nm*

\*tightening torque - \*coppia di serraggio