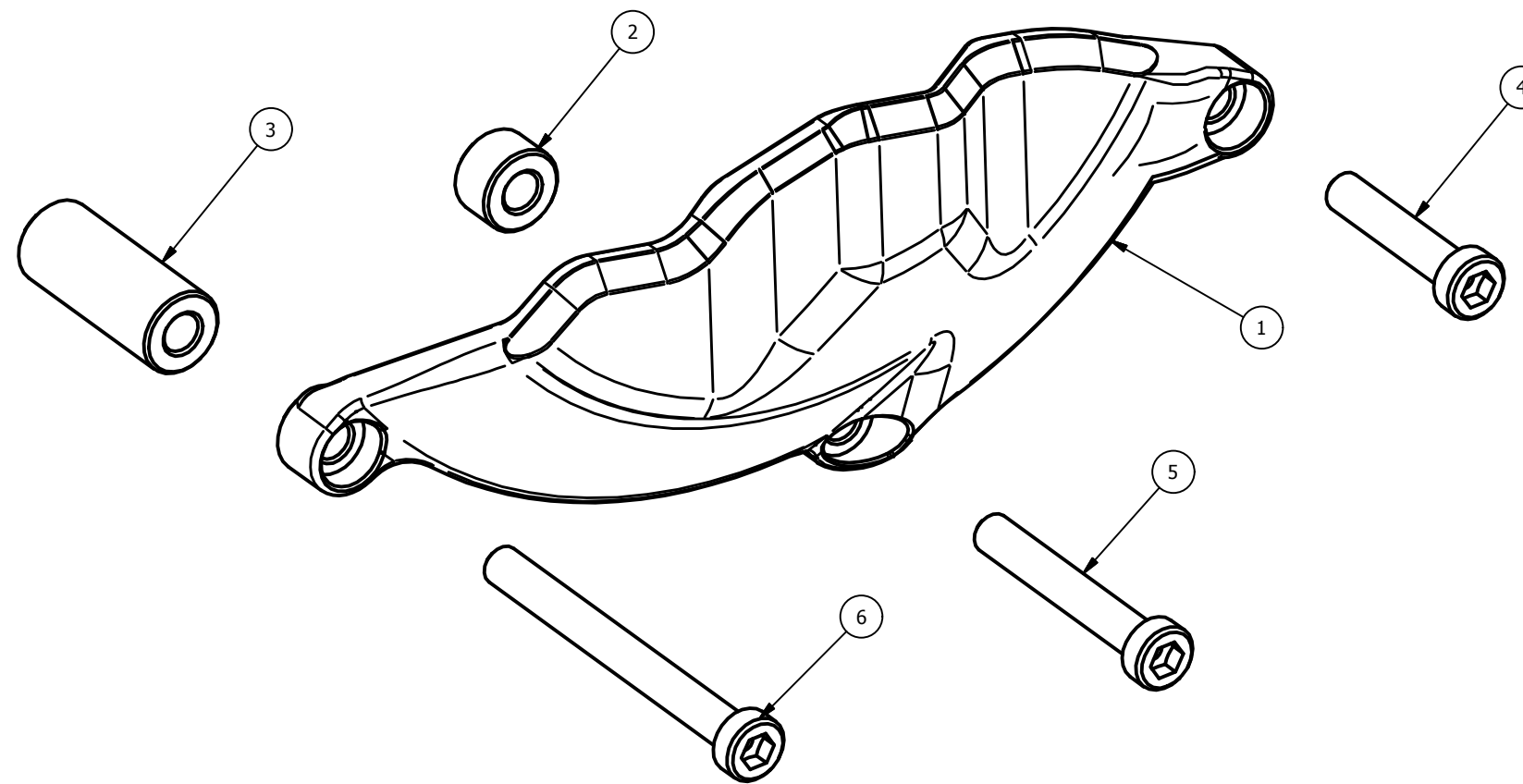


CP091B - KTM Duke 890 - lato destro (frizione)
 CP091B - KTM Duke 890 - right side (clutch)



Attention: check the tightening of the screws before using - Components for racing use only
 Attenzione: controllare il serraggio delle viti prima dell'uso - Componenti solo per uso agonistico

ELENCO PARTI		
ELEMENTO	QTÀ	NUMERO PARTE
1	1	CP091B
2	1	5mm ϕ 13- ϕ 6
3	1	31,5mm ϕ 13- ϕ 6
4	1	M6x30 TCEI - 10.30Nm*
5	1	M6x40 TCEI - 10.30Nm*
6	1	M6x70 TCEI - 10.30Nm*

*tightening torque - *coppia di serraggio