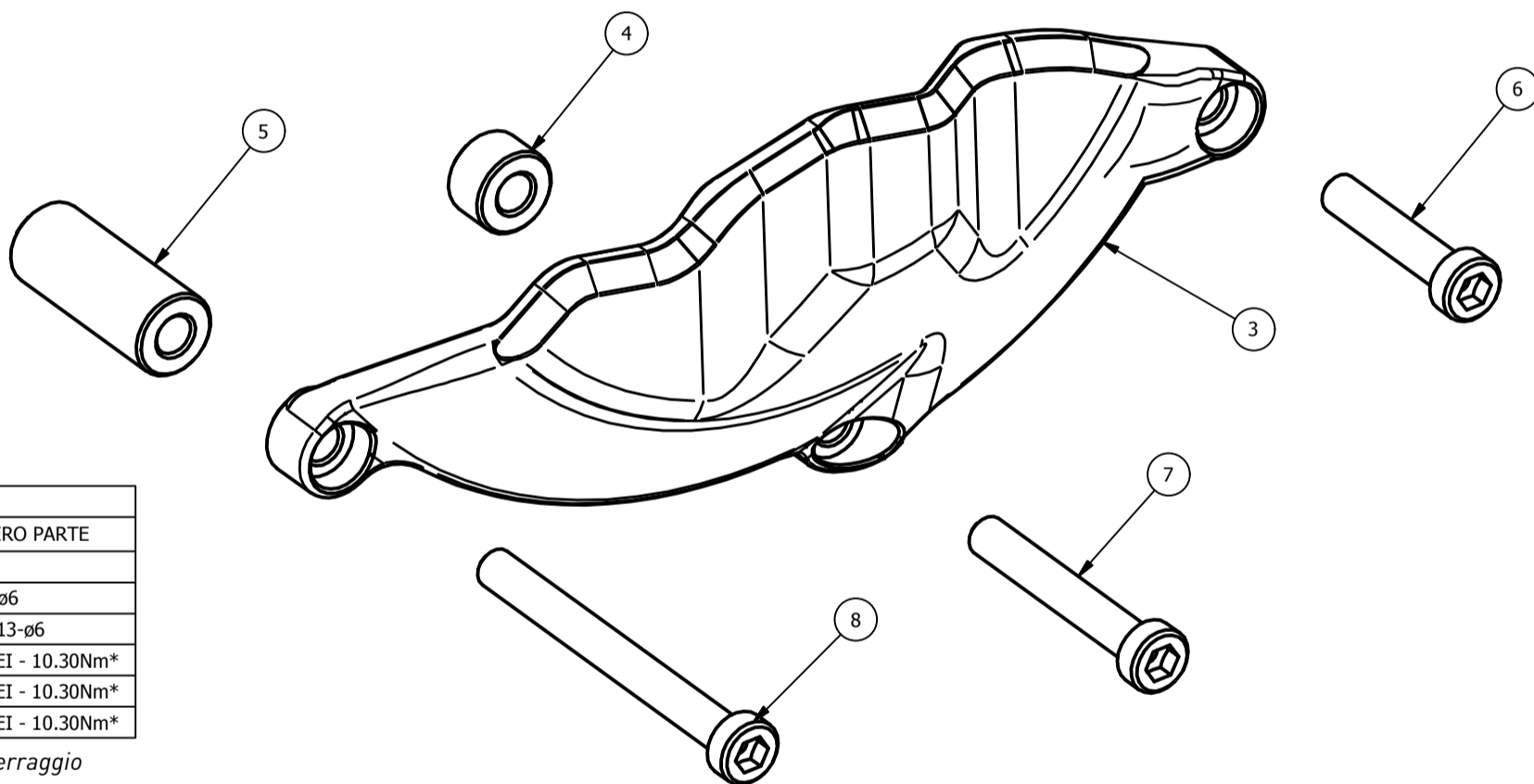


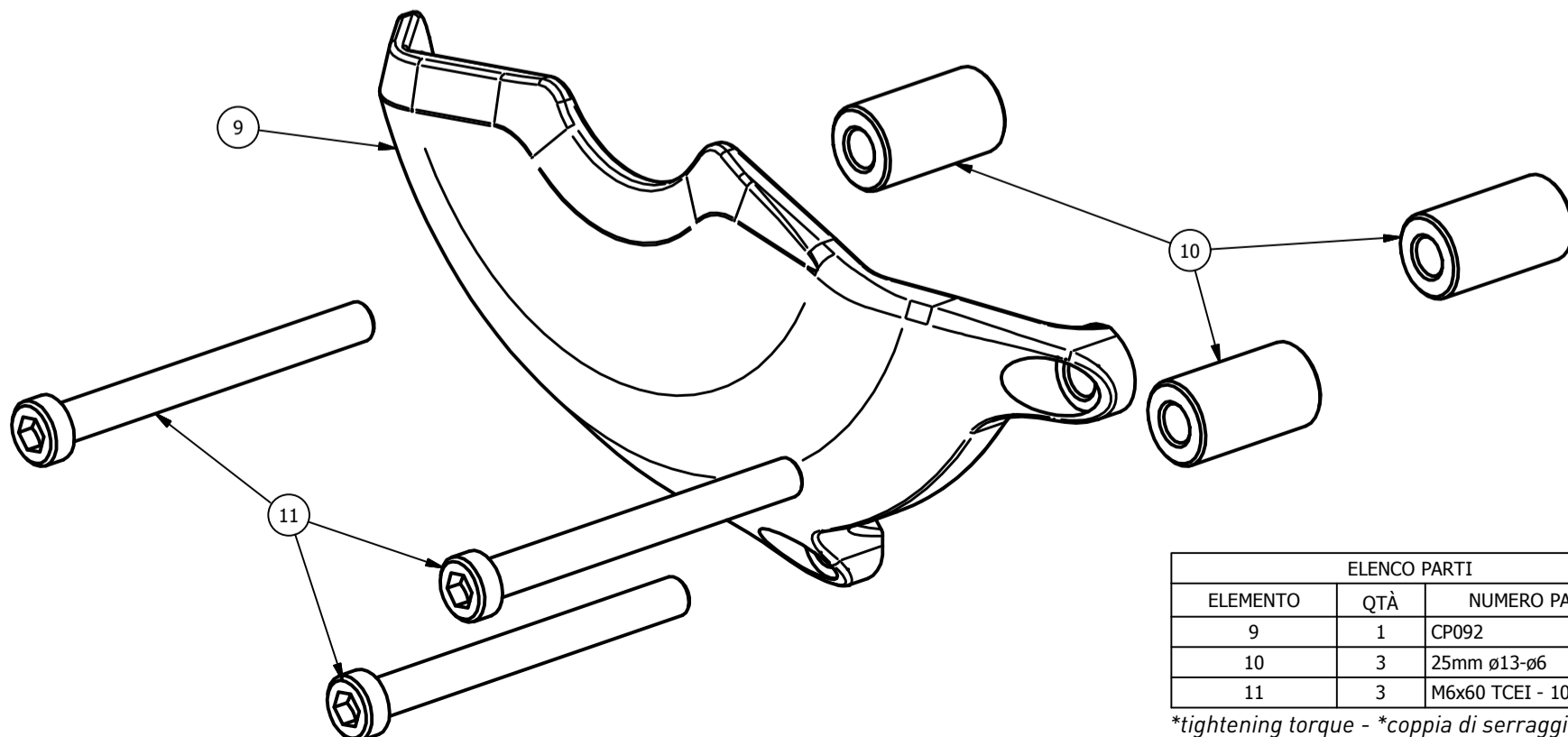
ELENCO PARTI		
ELEMENTO	QTÀ	NUMERO PARTE
1	1	CP090
2	4	M6x35 TCEI - 10.30Nm*

*tightening torque - *coppia di serraggio



ELENCO PARTI		
ELEMENTO	QTÀ	NUMERO PARTE
3	1	CP091B
4	1	5mm ø13-ø6
5	1	31,5mm ø13-ø6
6	1	M6x30 TCEI - 10.30Nm*
7	1	M6x40 TCEI - 10.30Nm*
8	1	M6x70 TCEI - 10.30Nm*

*tightening torque - *coppia di serraggio



ELENCO PARTI		
ELEMENTO	QTÀ	NUMERO PARTE
9	1	CP092
10	3	25mm ø13-ø6
11	3	M6x60 TCEI - 10.30Nm*

*tightening torque - *coppia di serraggio