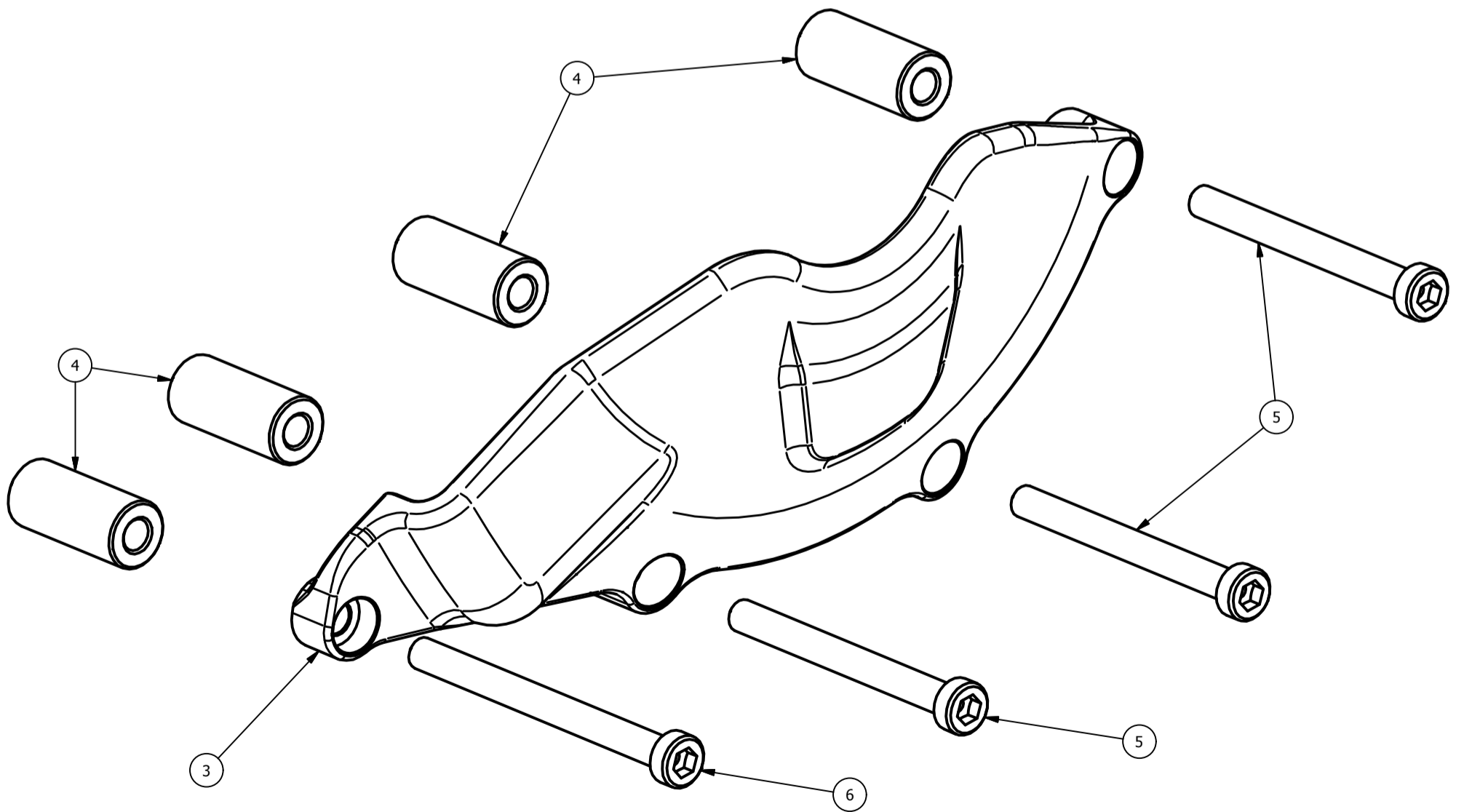


| ELENCO PARTI | | |
|--------------|-----|------------------------|
| ELEMENTO | QTÀ | NUMERO PARTE |
| 1 | 1 | CP094 |
| 2 | 4 | M6x30 TCEI - 10.30 Nm* |

*tightening torque - *coppia di serraggio



| ELENCO PARTI | | |
|--------------|-----|------------------------|
| ELEMENTO | QTÀ | NUMERO PARTE |
| 3 | 1 | CP095 |
| 4 | 4 | spessore 29mm ø13-ø6 |
| 5 | 3 | M6x65 TCEI - 10.30 Nm* |
| 6 | 1 | M6x75 TCEI - 10.30 Nm* |

*tightening torque - *coppia di serraggio