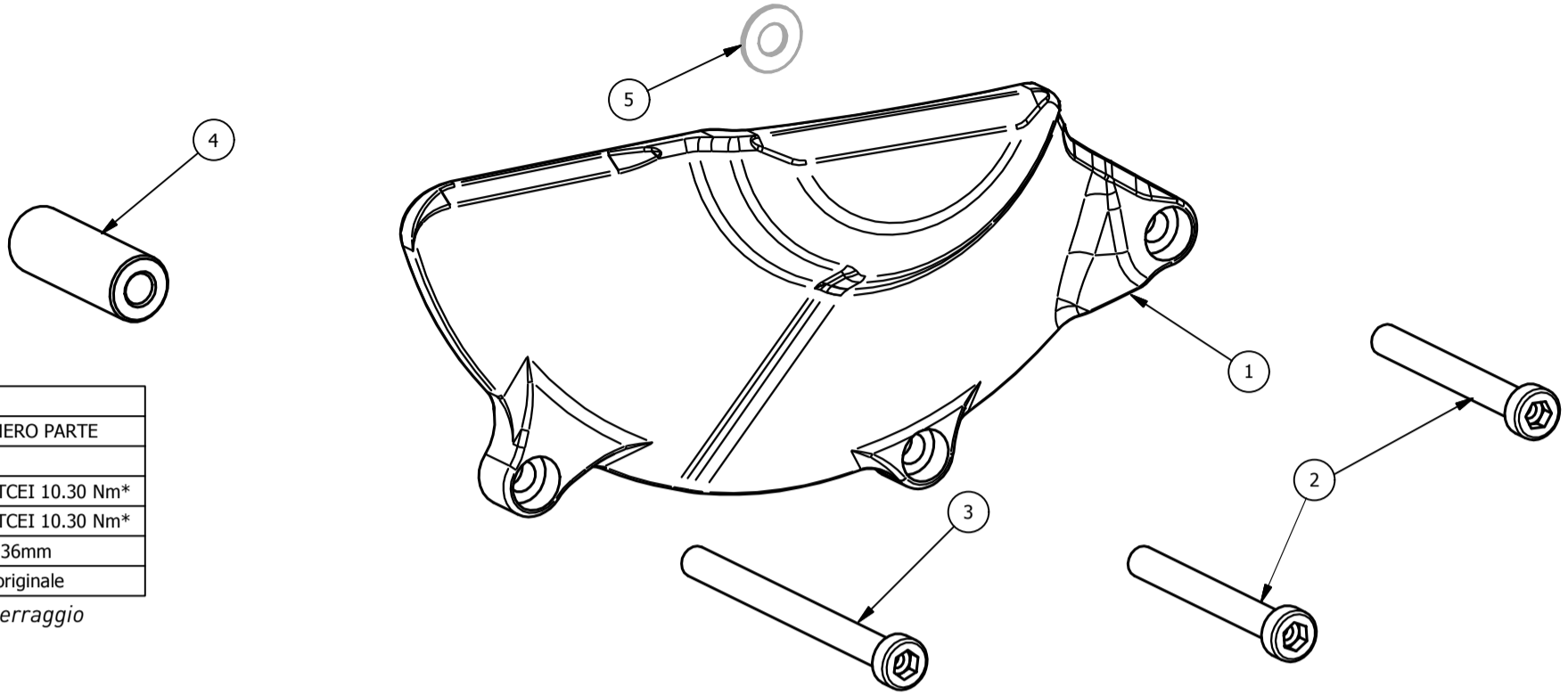


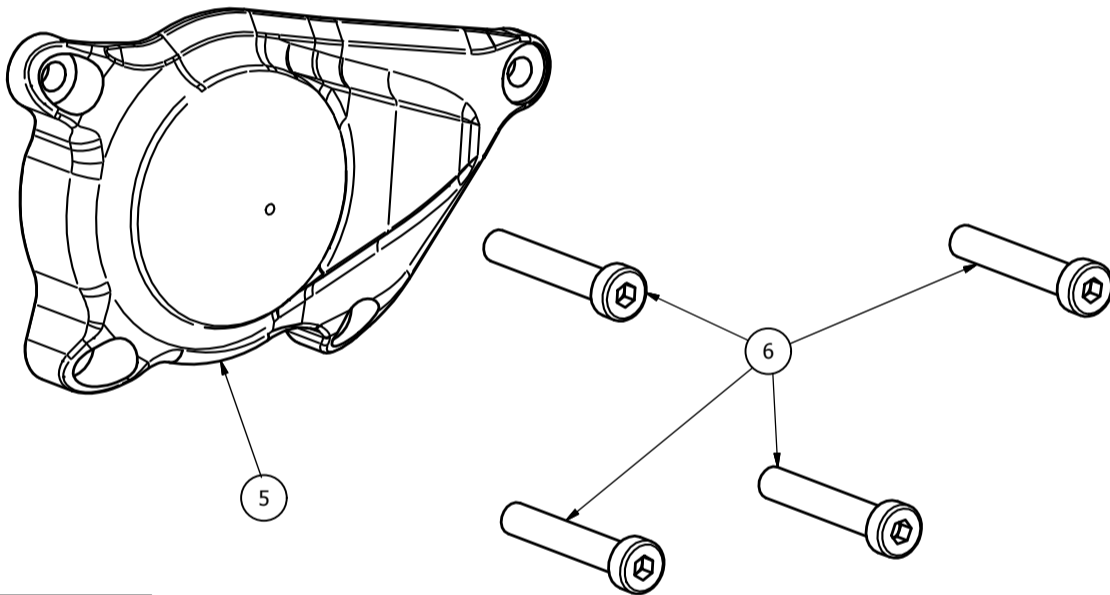
CP100 - Honda CBR 1000 Fireblade '20/'20

Attention: check the tightening of the screws before using - Components for racing use only
 Attenzione: controllare il serraggio delle viti prima dell'uso - Componenti solo per uso agonistico



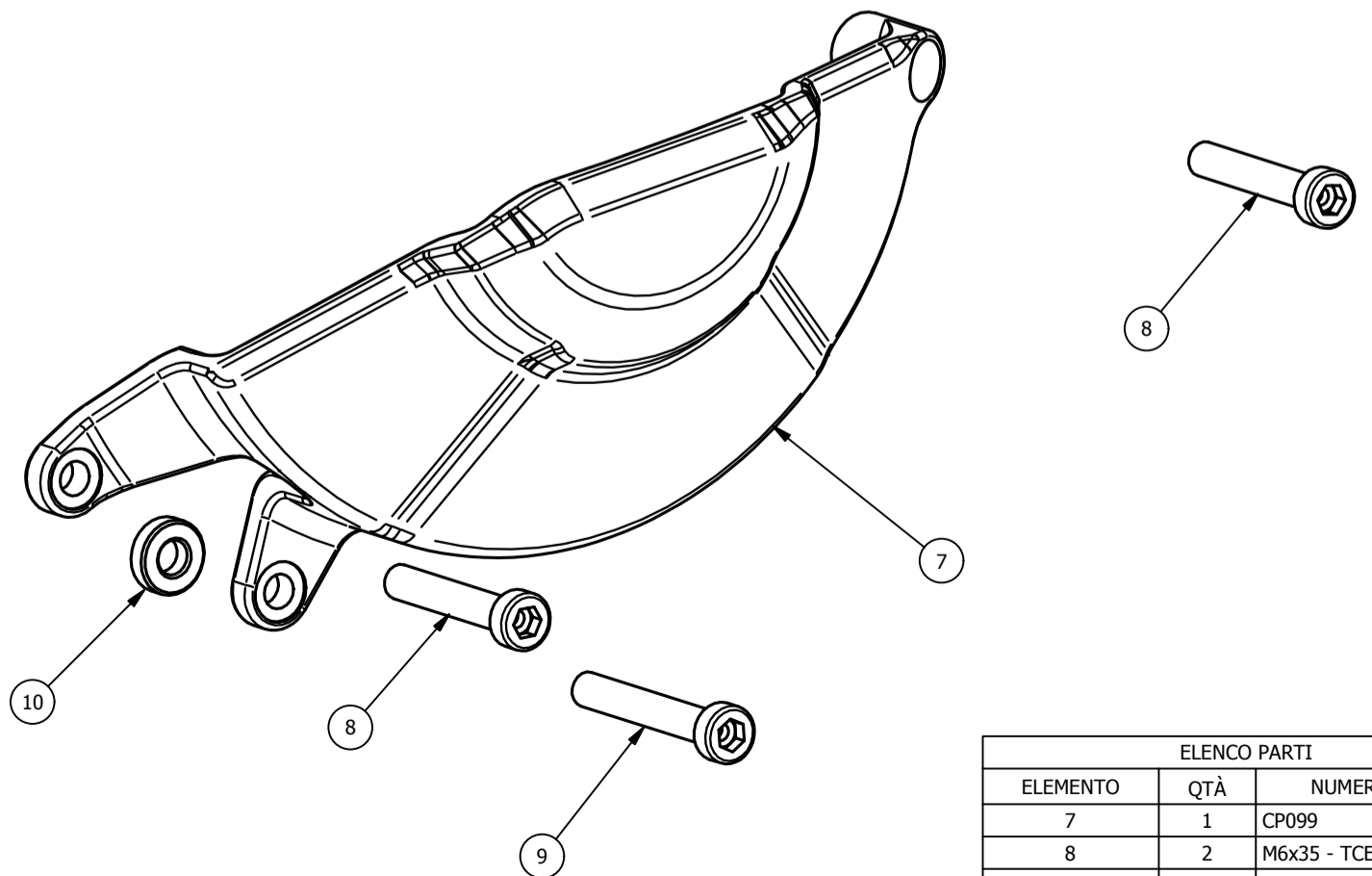
| ELENCO PARTI | | |
|--------------|-----|------------------------|
| ELEMENTO | QTÀ | NUMERO PARTE |
| 1 | 1 | CP098 |
| 2 | 2 | M6x50 - TCEI 10.30 Nm* |
| 3 | 1 | M6x70 - TCEI 10.30 Nm* |
| 4 | 1 | spessore 36mm |
| 5 | 1 | rondella originale |

*tightening torque - *coppia di serraggio



| ELENCO PARTI | | |
|--------------|-----|------------------------|
| ELEMENTO | QTÀ | NUMERO PARTE |
| 5 | 1 | CP097 |
| 6 | 4 | M6x35 - TCEI 10.30 Nm* |

*tightening torque - *coppia di serraggio



| ELENCO PARTI | | |
|--------------|-----|------------------------|
| ELEMENTO | QTÀ | NUMERO PARTE |
| 7 | 1 | CP099 |
| 8 | 2 | M6x35 - TCEI 10.30 Nm* |
| 9 | 1 | M6x40 - TCEI 10.30 Nm* |
| 10 | 1 | spessore 4mm |

*tightening torque - *coppia di serraggio