

HONDA CMX 500 Rebel
ab Baujahr 2017 / from date of manufacture 2017



Sissybar mit Gepäckbrücke/with rack

Artikel Nr.: / Item-no.:

611998 00 01 schwarz/black

Sissybar ohne Gepäckbrücke/without rack

Artikel Nr.: / Item-no.:

600998 00 01 schwarz/black

DE INHALT
GB CONTENTS

Sissybar mit Gepäckbrücke

1	700008485	Sissybar
1	700008486	Gepäckbrücke
1	700009702	Halteadapter links
1	700009703	Halteadapter rechts

Sissybar ohne Gepäckbrücke

1	700008485	Sissybar
1	700009702	Halteadapter links
1	700009703	Halteadapter rechts

1 700009721 Schraubensatz

4	Linsenkopfschraube M8 x 25mm
4	Linsenkopfschraube M8 x 20mm
4	Kunststoffscheibe Ø23xØ8,4x2mm
8	U-Scheiben Ø8,4

Sissybar with rear rack

1	700008485	Sissybar
1	700008486	Rear rack
1	700009702	adapter left
1	700009703	adapter right

Sissybar without rear rack

1	700008485	Sissybar
1	700009702	adapter left
1	700009703	adapter right

1 700009721 Screw kit

4	filister head screw M8 x 25mm
4	filister head screw M8 x 20mm
4	plastic washer Ø23xØ8,4x2mm
8	washer Ø8,4

Sissybar mit Gepäckbrücke / Sissybar with rear rack
(mit C-Bow Halter kombinierbar - combinable with C-Bow holder)



**Sissybar ohne
Gepäckbrücke
Sissybar without
rear rack**



230517/291119

HONDA CMX 500 Rebel
ab Baujahr 2017 / from date of manufacture 2017

Sissybar

mit Gepäckbrücke/with rack

Artikel Nr.: / Item-no.:

611998 00 01 schwarz/black

Sissybar

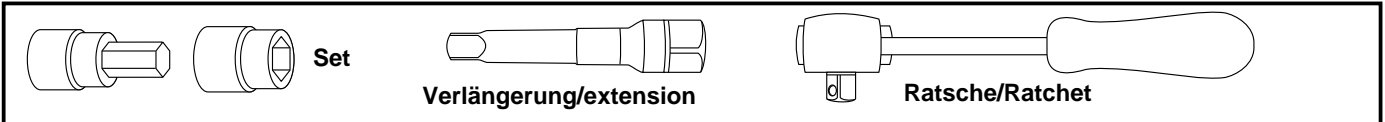
ohne Gepäckbrücke/without rack

Artikel Nr.: / Item-no.:

600998 00 01 schwarz/black



DE BENÖTIGTE WERKZEUGE
GB TOOLS REQUIRED



DE WICHTIG
GB IMPORTANT

Das Smallbag Liberty (620991) inkl. Schnellverschluss kann auf der Gepäckbrücke nicht montiert werden. Auf der Ablage ist nur eine Gurtbefestigung möglich.

Beachten Sie die in Ihrem Land geltenden Zulassungsbestimmungen.
Für den Bereich der BRD gilt: Ein Eintrag in die Fahrzeugpapiere ist nicht erforderlich.

Die Voraussetzung für die Montage ist natürlich eine gewisse technische Erfahrung. Wenn Sie sich nicht sicher sind, wie man eine bestimmte Arbeit ausführt, sollten Sie diese Ihrer Fachwerkstatt überlassen. Ziehen sie alle zugänglichen Schrauben zuerst nur locker an. Nachdem alles montiert ist, werden die Schrauben dann auf das entsprechende Anzugsmoment festgezogen. Dadurch wird sichergestellt, dass das Produkt spannungsfrei angebaut ist. Anzugsmomente beachten! Nach der Montage alle Verschraubungen auf festen Sitz kontrollieren!
Zur Montage ist eine zweite Person hilfreich.

The Smallbag Liberty (620991) incl. Quick release can not be mounted on the rear rack - just a belt attachment is possible.

Of course, the assembly requires a certain technical experience. If you are not sure how to execute a determined action, you should ask your local distributor to do it. First, tighten all screws only loosely. After mounting all parts, the screws should be tightened to the torque specified. This guarantees, that the product is mounted without tension. Observe the tightening torques of the manufacturer! Control all screw connections after the assembling for tightness!
To mount this guard, a second person is helpful.

DE VORBEREITUNG
GB PREPARING

Die Originalschrauben am hinteren Kotflügel rechts und links entfernen, diese entfallen.
Dismantle the original screws at the fender right and left - screws are obsolete.

Sissybar
 mit Gepäckbrücke/with rack

Artikel Nr.: / Item-no.:

611998 00 01 schwarz/black

Sissybar
 ohne Gepäckbrücke/without rack

Artikel Nr.: / Item-no.:

600998 00 01 schwarz/black



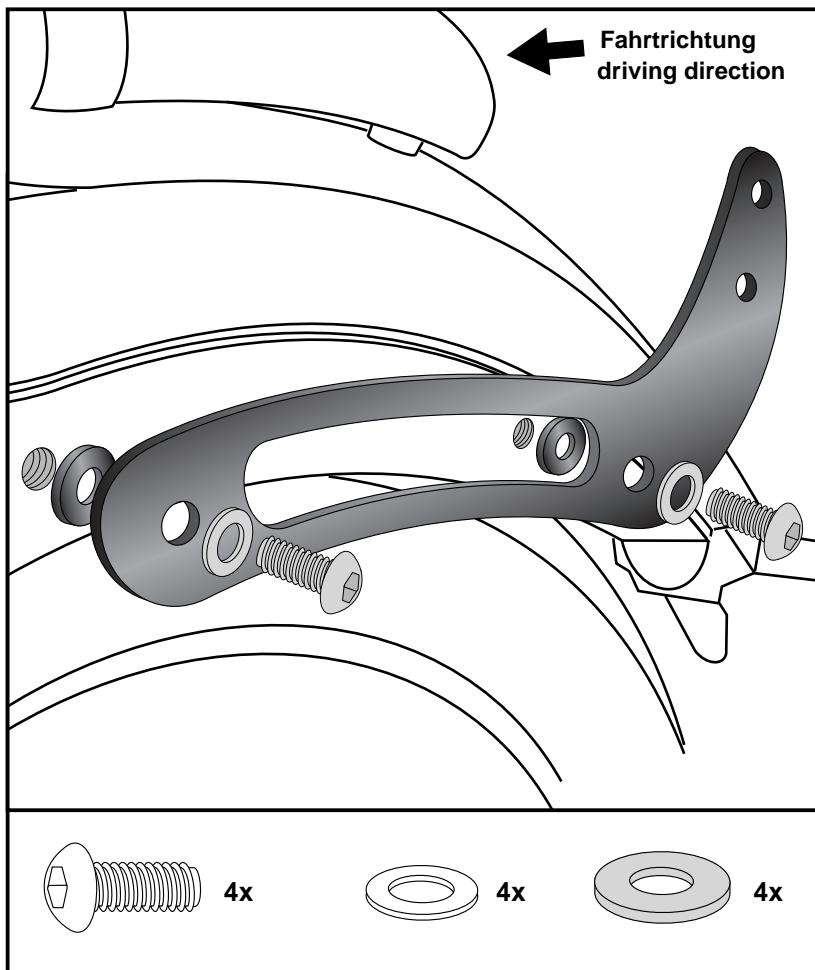
DE MONTAGEANLEITUNG
GB MOUNTING INSTRUCTIONS

Montage der Halteadapter rechts/ links:
 Mit den Linsenkopfschrauben M8x25 und U-Scheibe $\varnothing 8,4$ an den nun freien Gewindebohrungen.
 Zwischen Adapter und Rahmen jeweils zum Lackschutz eine Kunststoffscheibe $\varnothing 8,4 \times \varnothing 23 \times 2$ mm fügen.

Mounting the adapters right and left:
 With the filister screws M8x25 and washers $\varnothing 8,4$ at the now free threaded holes.
 Place a plastic washer $\varnothing 8,4 \times \varnothing 23 \times 2$ mm between the adapter and the frame for paint protection.

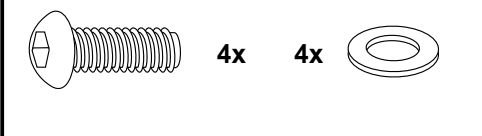
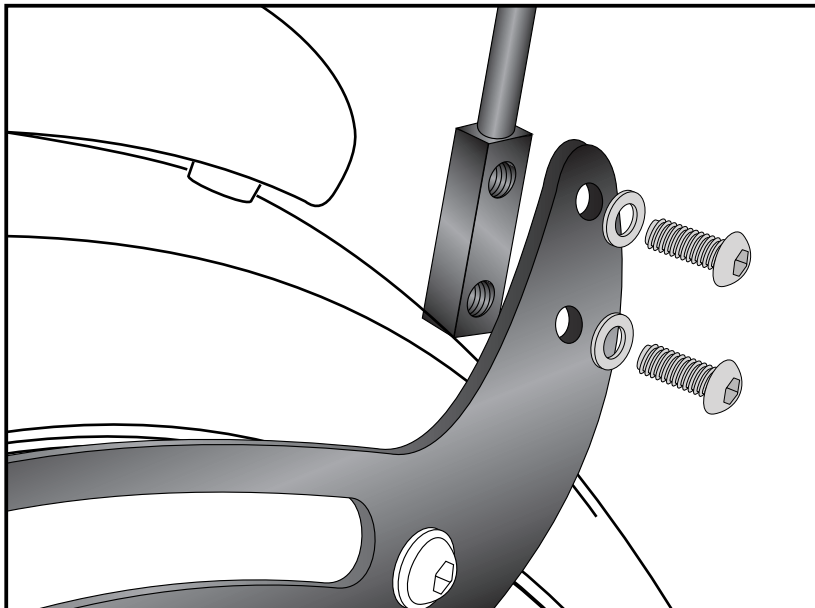
Wir empfehlen bei der Verschraubung der Halter Schraubensicherungsmittel Loctite 243 mittelfest zu verwenden.

We recommend using Loctite 243 medium-strength thread locker when screwing the holders.



Montage Sissybar ohne Gepäckbrücke:
 Die Sissybar wird zwischen den Adaptern verschraubt.
 Die Verschraubung erfolgt mit den Linsenkopfschrauben M8 x 20mm und U-Scheiben $\varnothing 8,4$.

Fastening Sissybar without rear rack:
 between the adapters.
 Use filister head screws M8 x 20 mm with washers $\varnothing 8,4$.



Sissybar

mit Gepäckbrücke/with rack

Artikel Nr.: / Item-no.:

611998 00 01 schwarz/black

Sissybar

ohne Gepäckbrücke/without rack

Artikel Nr.: / Item-no.:

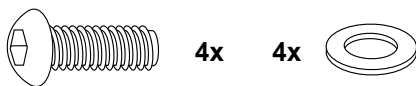
600998 00 01 schwarz/black



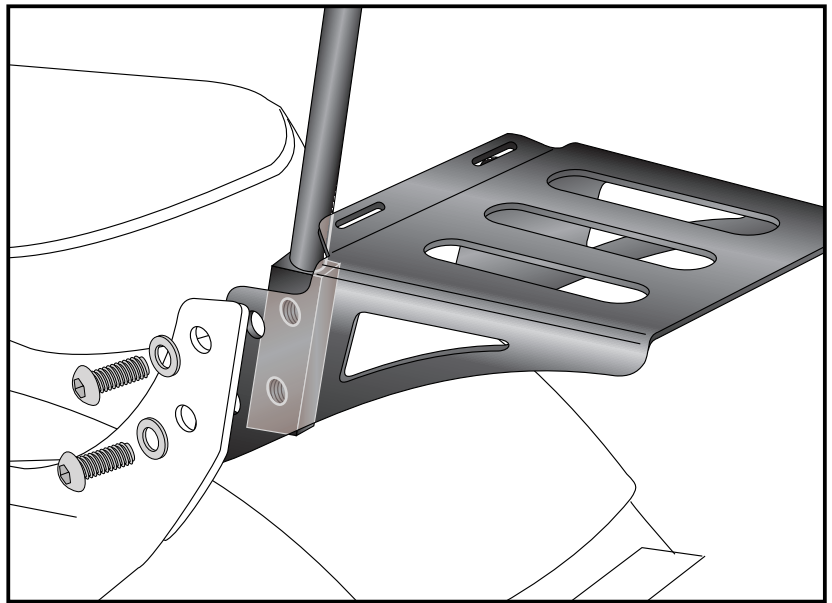
DE MONTAGEANLEITUNG
GB MOUNTING INSTRUCTIONS

Montage Sissybar mit Gepäckbrücke:
Wird die Sissybar mit Gepäckbrücke montiert, wird diese zwischen Adapter und Sissybar verschraubt.
Die Verschraubung erfolgt mit den Linsenkopfschrauben M8 x 20mm und U-Scheiben Ø8,4.

Fastening Sissybar with rear rack:
between the adapters. Rear rack position is between adapter and Sissybar.
Use filister head screws M8 x 20 mm with washers ø8,4.



3



DE ACHTUNG
GB CAUTION

Nach der Montage alle Verschraubungen auf festen Sitz kontrollieren ! Abgebaute Teile wieder montieren. Bitte beachten Sie unsere beigelegten Serviceinformationen.

Control all screw connections after the assembling for tightness! Reassemble the dismantled parts. Please notice our enclosed service information.

Als weiteres Zubehör lieferbar:/ Also available:

630998 00 01	C-Bow Taschenhalter / C-Bow holder
652998 01 01	Alurack
661998 01 01	Easyrack
660998 01 01	Minirack
501998 00 01	Motorschutzbügel / Engine guard
4216998 00 01	Fahrrückenlehne
503998 00 01	Frontschutzbügel
506998 00 01	Tankring
700998 00 01	Lampenschutzgitter

Weiteres Zubehör auf unsere Homepage. More accessories: see our homepage.



Hepco & Becker GmbH
An der Steinmauer 6
D-66955 Pirmasens
Germany

Tel.: +49 (0)6331 - 1453 - 100
Fax: +49 (0)6331 - 1453 - 120
eMail: vertrieb@hepco-becker.de
www.hepco-becker.de