

C-Bow Taschenhalter

Moto Guzzi Bellagio

Art.-Nr.:

630539 00 01 schwarz

630539 00 02 chrom



Montage

Der Bausatz umfaßt die folgenden Teile:

Stück	Bestellnr.	Bezeichnung	Stück	Bestellnr.	Bezeichnung
2	700007063	C-Bow	2	150.784	Inbusschrauben M8x30
1	700007167	C-Bow Halteadapter vorne links	3	150.788	Inbusschrauben M8 x 50
1	700007168	C-Bow Halteadapter vorne rechts	1	150.182	Inbusschrauben M8 x 20
1	700007169	C-Bow Halteadapter hinten links	2	150.764	Inbusschraube M6x25
1	700007170	C-Bow Halteadapter hinten rechts	4	150.915	Sechskantschraube M6x16
1	700007171	Adapterbügel	4	150.917	Sechskantschraube M6x20
1	700007762	Verbindungsbügel	10	150.809	U-Scheiben ø 6,4
1	700007172	Verstärkungslasche links	5	150.810	U-Scheiben ø 8,4
1	700007173	Verstärkungslasche rechts	1	151.116	Aludistanz Ø18xØ9x5mm
2	700007174	Satz Alu-Klemm-Distanzen ø25 x ø8 x 56	1	150.818	Aludistanz Ø18xØ9x7mm
			2	150.800	selbstsichernde Mutter M8



Anzugsmomente des Motorradherstellers beachten!
Nach der Montage alle Verschraubungen auf festen Sitz kontrollieren!
Bitte beachten Sie unsere beigefügten Serviceinformationen.



Hepco & Becker GmbH
An der Steinmauer 6
D-66955 Pirmasens
Tel.: 06331 - 1453 - 100
Fax: 06331 - 1453 - 120
eMail: vertrieb@hepco-becker.de
www.hepco-becker.de

C-Bow Taschenhalter

Moto Guzzi Bellagio

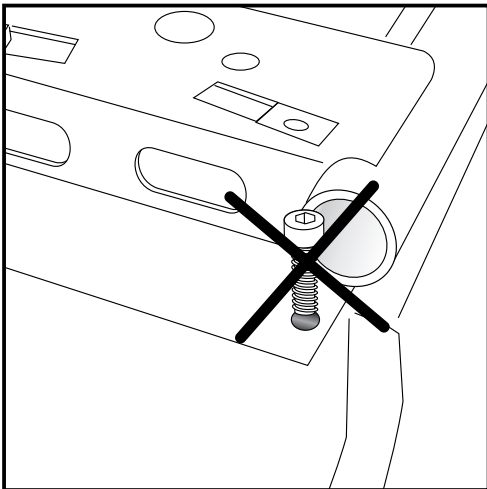
Art.-Nr.:

630539 00 01 schwarz

630539 00 02 chrom



Montage



Vorbereitung zur Montage der Verstärkungslaschen links und rechts:
Original Kotflügelhalteschrauben entfernen

Vorbereitung zur Montage der Verstärkungslaschen links und rechts:
Original Kotflügelhalteschrauben entfernen.
Sitzbank abnehmen.
Heckverkleidung demontieren.
Kabel trennen.

Anschließend mit Schritt 1 und 2 fortfahren.

Heckverkleidung wieder montieren. Kabel anschließen.

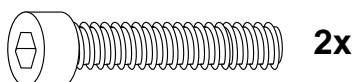
Montage der Verstärkungslaschen links und rechts:

❶ Laschen und Aluminium-Klemmdistanzen mit den Inbusschrauben M8 x 50 und U-Scheiben $\varnothing 8,4$ in gezeigter Folge vormontieren.

ACHTUNG:

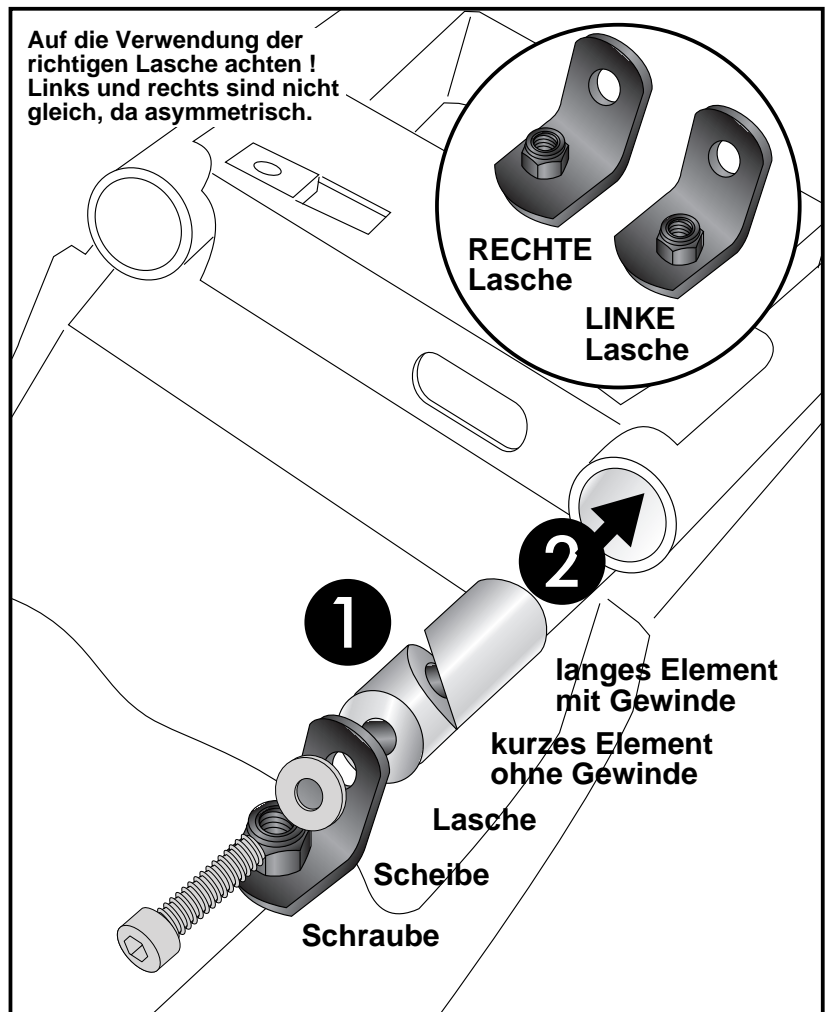
unbedingt vormontieren nach Schritt 1, sonst kann die Klemmdistanz in den Rohrrahmen rutschen! Nach dem Einschieben, vor dem Verschrauben darauf achten, daß die Bohrungen in den Verstärkungslaschen deckungsgleich mit den Bohrungen im Kotflügelhalter sind. Links und rechts beachten.

❷ Die so vormontierten Elemente in die offenen Enden des Rohrrahmens einschieben und die Inbusschraube fest anziehen.



1

Auf die Verwendung der richtigen Lasche achten! Links und rechts sind nicht gleich, da asymmetrisch.



C-Bow Taschenhalter

Moto Guzzi Bellagio

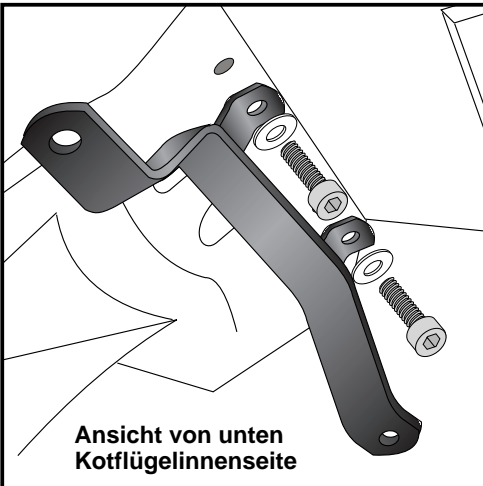
Art.-Nr.:

630539 00 01 schwarz

630539 00 02 chrom



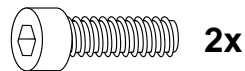
Montage



2

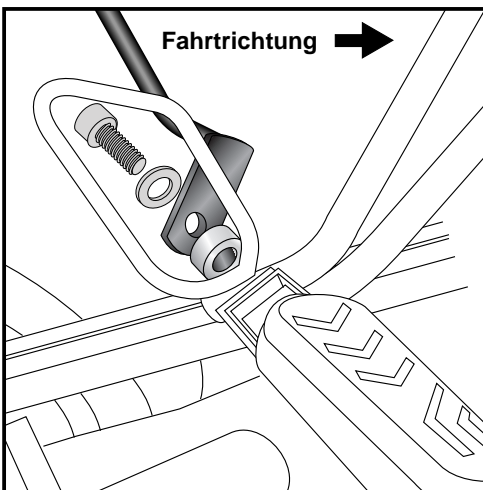
Montage des Adapterbügels:

Von unten wird der Adapterbügel mit Inbusschrauben M6 x 25 und U-Scheiben $\varnothing 6,4$ an der in Schritt 2 montierten Lasche befestigt. Die Verschraubung erfolgt zusammen mit dem Kotflügel.



2x

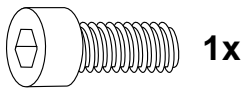
2x



3

Montage der Halteadapter vorne rechts:

hinter dem Soziusfußraster an der freien Gewindebohrung mit der Inbusschraube M8x20 sowie U-Scheibe $\varnothing 8,4$. Zwischen Halter und Soziusraste die Aludistanz $\varnothing 18 \times \varnothing 9 \times 5$ mm fügen.

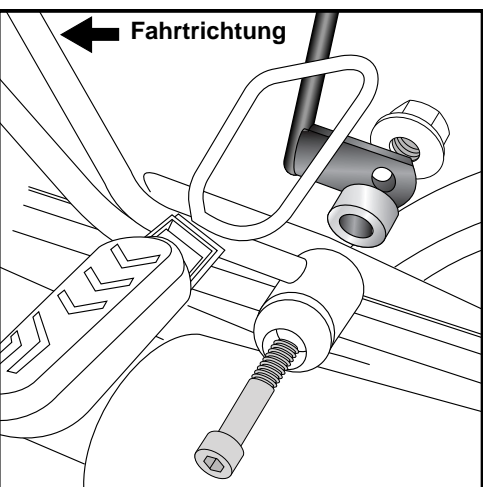
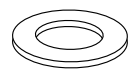


1x

1x



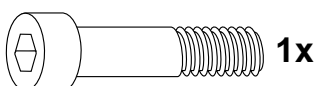
1x



4

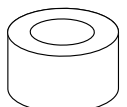
Montage der Halteadapter vorne links:

hinter der Topaufhängung (Originalschraube entfällt) mit der Inbusschraube M8x50. Originalmutter verwenden. Zwischen Halter und Topaufhängung die Aludistanz $\varnothing 18 \times \varnothing 9 \times 7$ mm fügen.



1x

1x



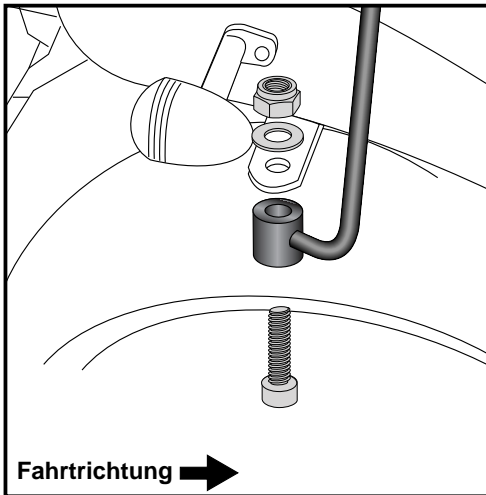
C-Bow Taschenhalter

Moto Guzzi Bellagio

Art.-Nr.:
 630539 00 01 schwarz
 630539 00 02 chrom



Montage



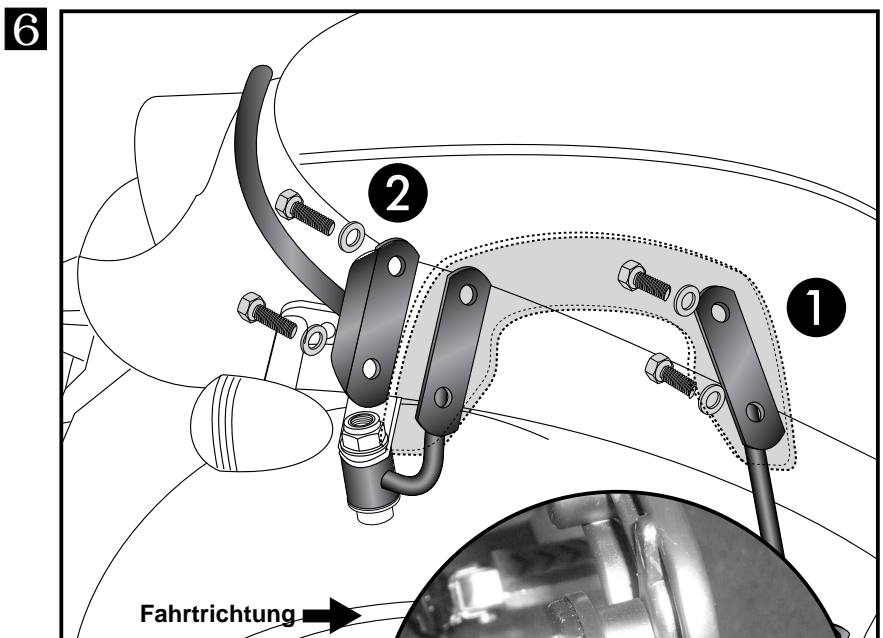
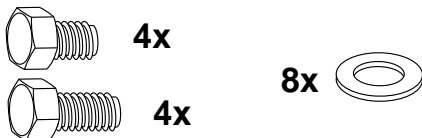
5 Befestigung der Halteadapter hinter rechts und links:
 An dem zuvor montiertem Adapterbügel (Schritt 2), von unten mit der Inbusschraube M8x30 sowie U-Scheibe und SS-Mutter M8.



Montage des Verbindungsbügel und des C-Bows:

C-Bow Halter mit den Halteadaptern verschrauben.
 Zur Befestigung vorne die Sechskantschrauben M6 x 16 mit U-Scheiben $\varnothing 6,4$ verwenden. ①

Zur Befestigung hinten die Sechskantschrauben M6 x 20 mit U-Scheiben $\varnothing 6,4$ verwenden. Der Verbindungsbügel wird hier zwischen C-Bow und Adapter mitverschraubt (siehe Foto). ②



C-Bow Soft bag holder

Moto Guzzi Bellagio



item.-no.:

630539 00 01 black

630539 00 02 chrome

Assembling instructions

The kit includes the following parts:

Quant	item no.	description	Quant	item no.	description
2	700007063	C-Bow	2	150.784	allen screw M8x30
1	700007167	C-Bow adapter front left	3	150.788	allen screw M8 x 50
1	700007168	C-Bow adapter front right	1	150.182	allen screw M8 x 20
1	700007169	C-Bow adapter rear left	2	150.764	allen screw M6x25
1	700007170	C-Bow adapter rear right	4	150.915	hexagon bolt M6x16
1	700007171	adapter bow	4	150.917	hexagon bolt M6x20
1	700007762	bracing bow	10	150.809	washer ø 6,4
1	700007172	shackle left	5	150.810	washer ø 8,4
1	700007173	shackle right	1	151.116	alu spacer Ø18xØ9x5mm
2	700007174	set alu rods ø25 x ø8 x 56	1	150.818	alu spacer Ø18xØ9x7mm
			2	150.800	self-lock nut M8



Control all screw connections after the assembling for tightness!
Please notice our enclosed service information.



Hepco & Becker GmbH
An der Steinmauer 6
D-66955 Pirmasens
Tel.: +49 6331 - 1453 - 100
Fax: +49 6331 - 1453 - 120
eMail: vertrieb@hepco-becker.de
www.hepco-becker.de

C-Bow Soft bag holder

Moto Guzzi Bellagio

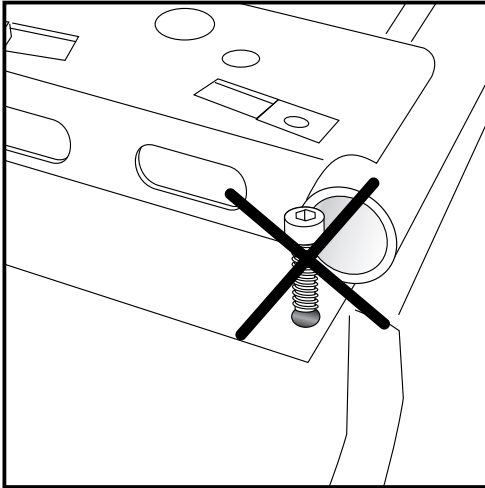
item.-no.:

630539 00 01 black

630539 00 02 chrome



Assembling instructions



Preparing:

Unmount fender screws

Dismantle seat.

Dismantle rear fairing.

Disconnect cable.

Then continue with step 1 and 2.

Mount the rear fairing again. Connect cable.

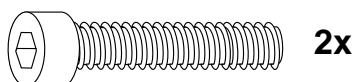
Fastening of the shackles left + right:

1 Mount shackle and two different alu-rod with allen screw M8 x 50 and washer $\varnothing 8,4$ as shown in the picture before inserting.

NOTICE:

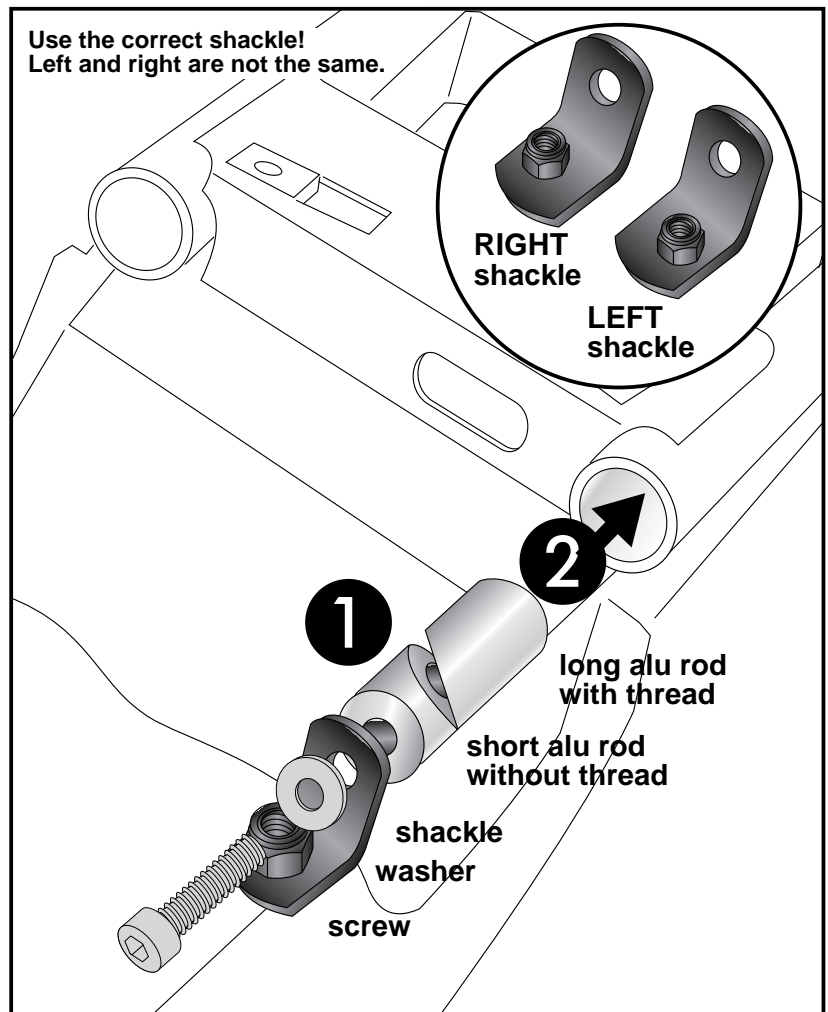
it is absolutely necessary to pre-assemble the parts like step 1 before inserting. Otherwise the alu rod can slip into the frame with no chance to fix it. Insert as far as the borings in the shackle are congruent with the holes in the fender bracket.

2 Insert this complete element into the open end of the frame. Tighten the allen screw.



1

Use the correct shackle!
Left and right are not the same.



C-Bow Soft bag holder

Moto Guzzi Bellagio

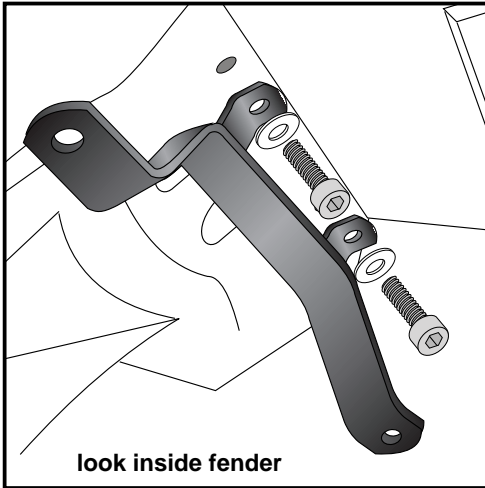
item.-no.:

630539 00 01 black

630539 00 02 chrome



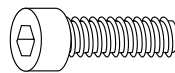
Assembling instructions



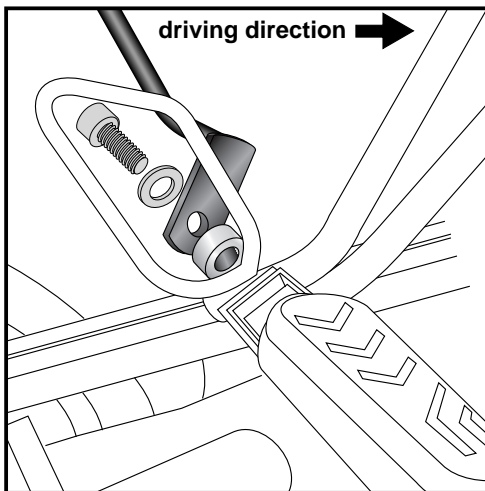
2

Fastening of the adapter bow:

Fix the adapter bow with allen screws M6 x 25 and washer $\varnothing 6,4$ together with the fender at the shackles mounted in step 1.



each 2x

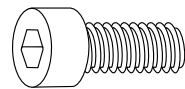


3

Fastening of the adapter left + right front:

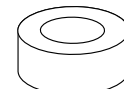
Fix the adapter at the free rear fixing point of the footrest bracket with allen screw M8 x 20 and washer $\varnothing 8,4$.

Sandwich spacer $\varnothing 18 \times \varnothing 9 \times 5$ mm between footrest bracket and adapter.

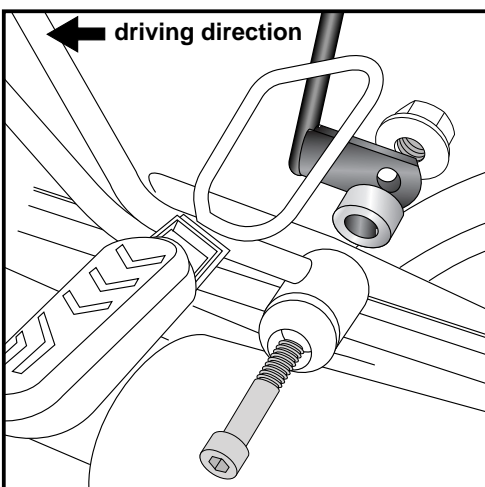
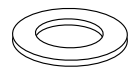


1x

1x



1x

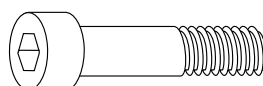


4

Fastening of the adapter left + right front:

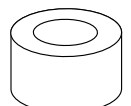
Fix the adapter at the fixing point of the exhaust with allen screw M8 x 50 and original nut.

Sandwich spacer $\varnothing 18 \times \varnothing 9 \times 7$ mm between exhaust and adapter.



1x

1x



C-Bow Soft bag holder

Moto Guzzi Bellagio

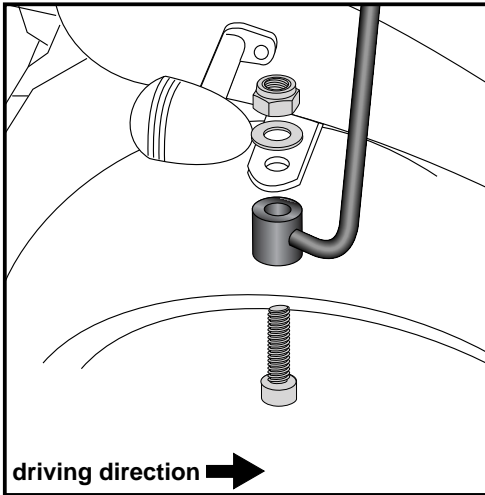
item.-no.:

630539 00 01 black

630539 00 02 chrome



Assembling instructions

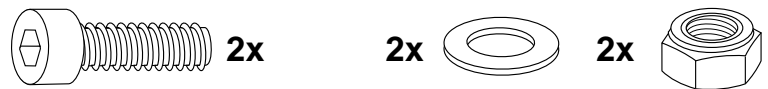


5

Fastening of the adapter left + right rear:

Fix the adapter at the adapter bow (mounted in step 1) with allen screw M8 x 30, washers $\varnothing 8,4$ and self-lock nut M8.

Sandwich spacer $\varnothing 18 \times \varnothing 9 \times 7$ mm between exhaust and adapter.



Fastening of the bracing bow and the C-Bow:

Front: ①

with hexagon bolts M6 x 16 and washers $\varnothing 6,4$.

Rear: ②

together with the bracing bow with hexagon bolts M6 x 20 and washers $\varnothing 6,4$.

Position of the bracing bow: between C-Bow and adapter (see pic.)

6

