

# C-Bow Taschenhalter

MOTO GUZZI V7 classic/special

Artikel Nr.:

630541 00 01 schwarz

630541 00 02 chrom

MOTO GUZZI V7 II stone/special

Artikel Nr.:

630545 00 01 schwarz

630545 00 02 chrom



## Montage

Der Bausatz umfaßt die folgenden Teile:			
Stück Bestellnr.	Bezeichnung	Stück Bestellnr.	Bezeichnung
2x 700007063	C – BOW schwarz	2x 150.787	Inbusschraube M8 x 45mm
oder		8x 150.915	Sechskantschraube M6 x 16mm
2x 700007062	C – BOW chrom	2x 150.843	Sechskantschraube M8 x 40mm
1x 700008412	Halteadapter vorne rechts	8x 150.809	U – Scheibe Ø 6,4
1x 700008413	Halteadapter vorne links	6x 150.810	U – Scheibe Ø 8,4
1x 700007794	Halteadapter hinten rechts	4x 150.951	U – Scheibe Ø24 x Ø 8,4 x 2 mm
1x 700007795	Halteadapter hinten links	2 150.800	selbstsichernde Mutter M8



Anzugsmomente des Motorradherstellers beachten!  
Nach der Montage alle Verschraubungen auf festen Sitz kontrollieren!  
Bitte beachten Sie unsere beigefügten Serviceinformationen.



Hepco & Becker GmbH  
An der Steinmauer 6  
D-66955 Pirmasens  
Tel.: 06331 - 1453 - 100  
Fax: 06331 - 1453 - 120  
eMail: [vertrieb@hepco-becker.de](mailto:vertrieb@hepco-becker.de)  
[www.hepco-becker.de](http://www.hepco-becker.de)

# C-Bow Taschenhalter

MOTO GUZZI V7 classic/special

Artikel Nr.:

630541 00 01 schwarz

630541 00 02 chrom

MOTO GUZZI V7 II stone/special

Artikel Nr.:

630545 00 01 schwarz

630545 00 02 chrom



## Montage

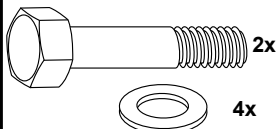
### Vorbereitung:

Sitzbank abnehmen und original Haltegriffe demontieren. Auspuffblenden demontieren.

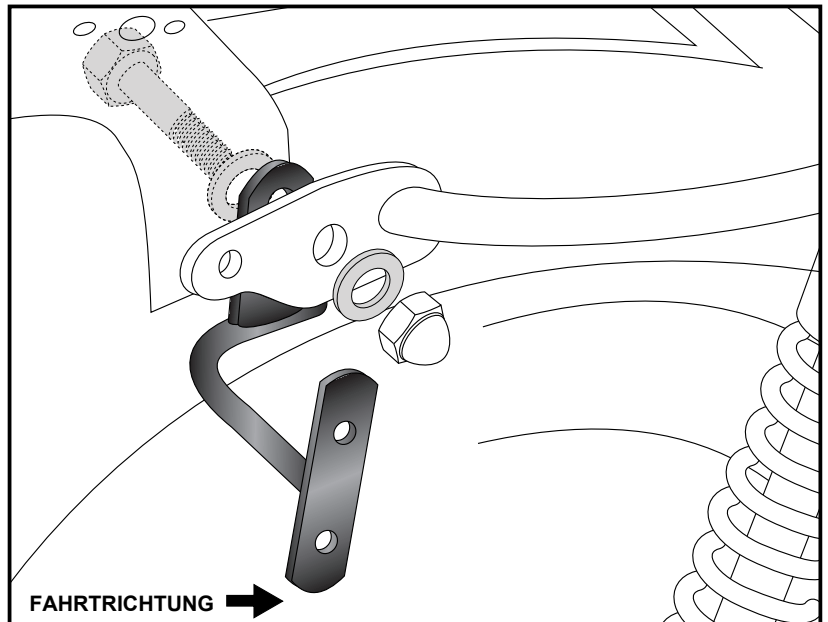
Die Blinker verbleiben in der Originalposition.

### Montage der Halteadapter hinten links/ rechts oben:

Die hinteren Halteadapter werden am hinteren Befestigungspunkt zwischen Rahmen und Haltegriff eingesetzt und mit den Sechskantschrauben M8 x 40mm, der original Hutmutter und -Scheiben Ø8,4 verschraubt.



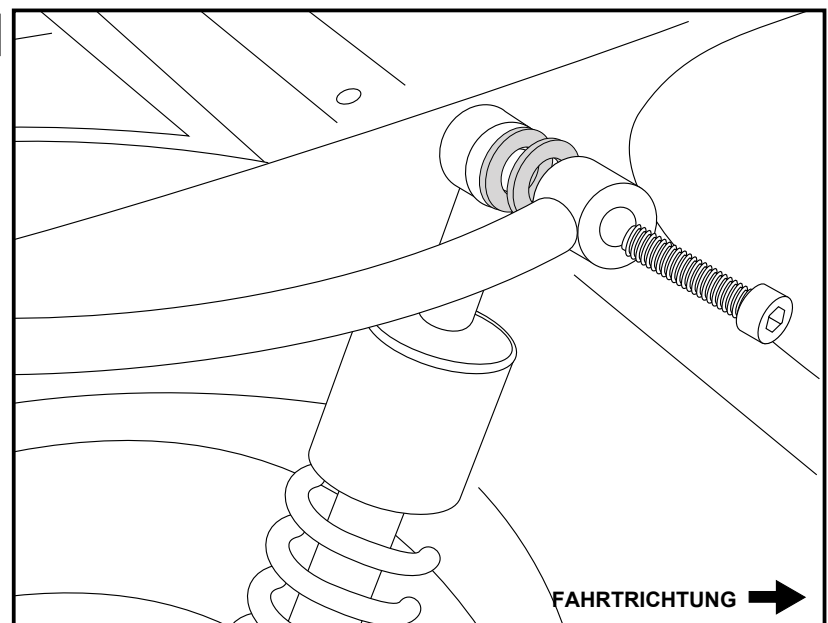
1



An der oberen Federbeinaufnahme zwischen Aufnahme und Haltegriff je 2 U – Scheiben Ø24 x Ø 8,4 x 2mm einsetzen und mit der Originalschraube verschrauben.



2



# C-Bow Taschenhalter

MOTO GUZZI V7 classic/special

Artikel Nr.:

630541 00 01 schwarz

630541 00 02 chrom

MOTO GUZZI V7 II stone/special

Artikel Nr.:

630545 00 01 schwarz

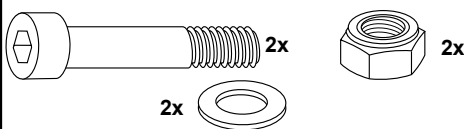
630545 00 02 chrom



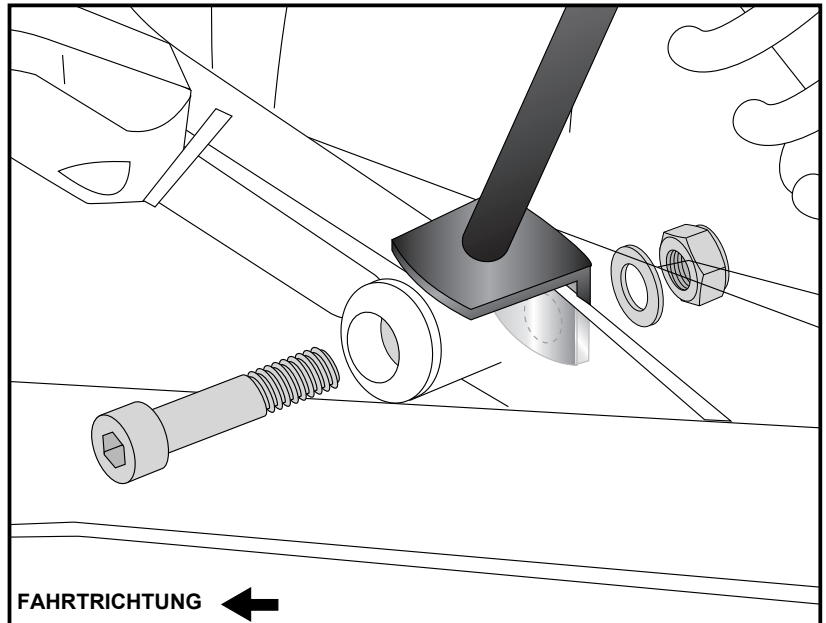
## Montage

Montage der Halteadapter vorne links/  
rechts unten:

hinter der Auspuffverschraubung - es  
werden Inbusschrauben M8 x 45mm und  
selbtsichernde Muttern M8 mit U-Scheibe  
ø8,4 verwendet.  
Die originale Senksscheibe wird  
mitverwendet.



**3**

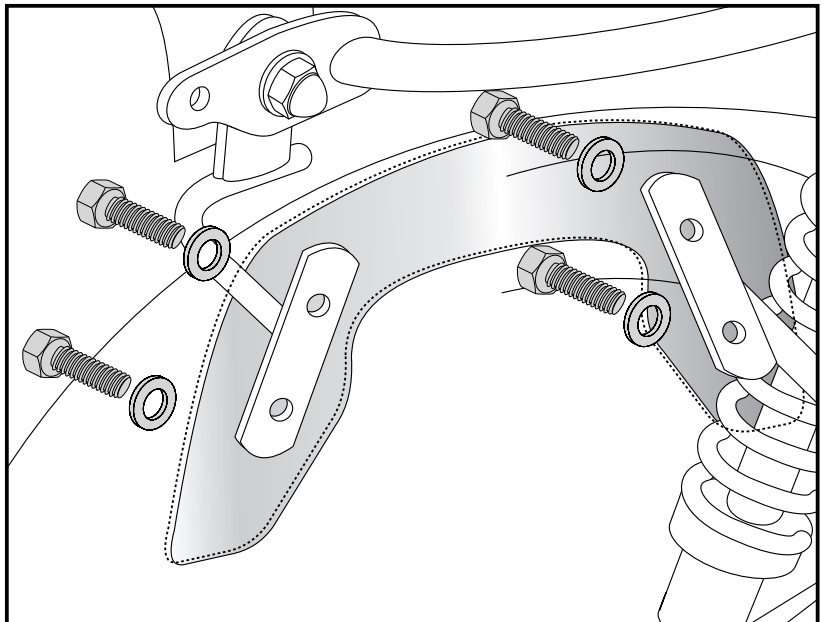


Montage C- BOW an Halteadapter:  
Die C-BOW werden mit den Sechskant-  
schrauben M6 x 16mm und den U-  
Scheiben Ø 6,4 an die Halteadapter  
geschraubt.

Abschließend alle Verschraubungen  
festziehen und Auspuffblenden wieder  
montieren.



**4**



Dieser C-Bow paßt nicht für das Modell MOTO GUZZI V7 Cafe classic.  
Passend ist Artikel 630.540 bzw. 4008.008.131.

# C-Bow Soft bag holder

MOTO GUZZI V7 classic/special

Item-no.:

630541 00 01 black

630541 00 02 chrome

MOTO GUZZI V7 II stone/special

Item-no.:

630545 00 01 black

630545 00 02 chrome



## Assembling instructions

The kit includes the following parts:

Quant	item no.	description	Quant	item no.	description
2x	700007063	C – BOW black	2x	150.787	allen screw M8 x 45mm
or			8x	150.915	hexagon bolt M6 x 16mm
2x	700007062	C – BOW chrome	2x	150.843	hexagon screw M8 x 40mm
1x	700008412	front adapter right	8x	150.809	washer Ø 6,4
1x	700008413	front adapter left	6x	150.810	washer Ø 8,4
1x	700007794	rear adapter right	4x	150.951	washer Ø24 x Ø 8,4 x 2 mm
1x	700007795	rear adapter left	2x	150.800	self lock nut M8



Control all screw connections after the assembling for tightness!  
Please notice our enclosed service information.



Hepco & Becker GmbH  
An der Steinmauer 6  
D-66955 Pirmasens  
Tel.: +49 6331 - 1453 - 100  
Fax: +49 6331 - 1453 - 120  
eMail: [vertrieb@hepco-becker.de](mailto:vertrieb@hepco-becker.de)  
[www.hepco-becker.de](http://www.hepco-becker.de)

# C-Bow Soft bag holder

MOTO GUZZI V7 classic/special

Item-no.:

630541 00 01 black

630541 00 02 chrome

MOTO GUZZI V7 II stone/special

Item-no.:

630545 00 01 black

630545 00 02 chrome



## Assembling instructions

### Preparing

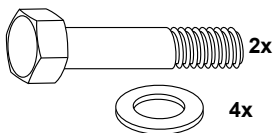
Dismantle seat and the original handle bar. Dismantle the exhaust covers.

Blinkers remain in their original position.

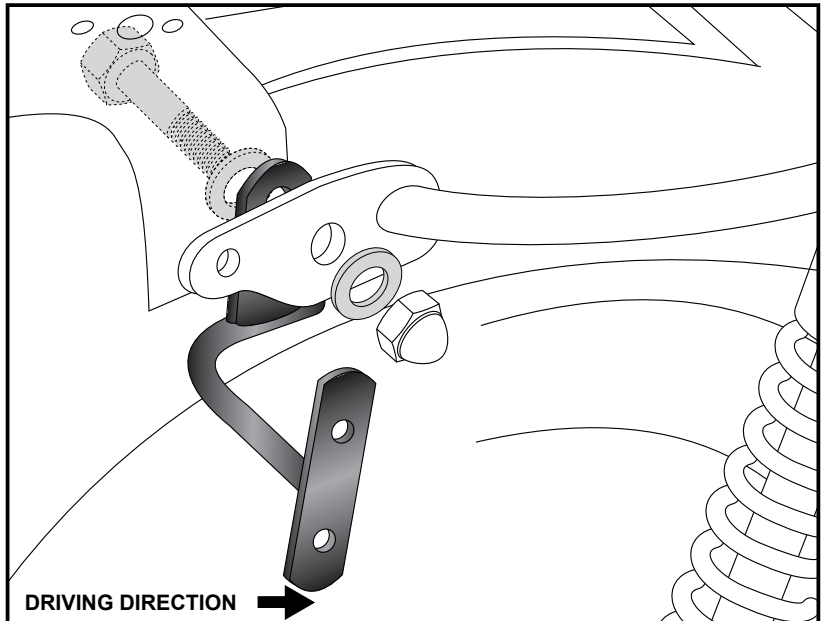
### Fastening of the rear adapters left + right top :

The rear mounting adapters are fixed on the rear attachment point between the frame and handle bar.

Use hexagon screws M8 x 40mm, washers  $\text{\O}8,4$  and original cap nuts M8.



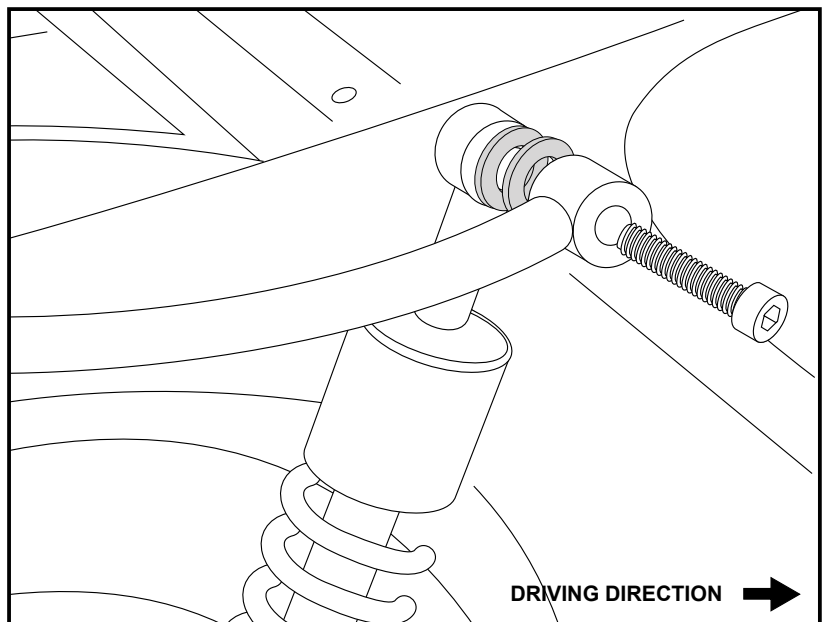
**1**



Sandwich two washers  $\text{\O}24 \times \text{\O} 8,4 \times 2\text{mm}$  each side between strut and handle bar. Fix the handle bar with original screw.



**2**



# C-Bow Soft bag holder

MOTO GUZZI V7 classic/special

Item-no.:

630541 00 01 black

630541 00 02 chrome

MOTO GUZZI V7 II stone/special

Item-no.:

630545 00 01 black

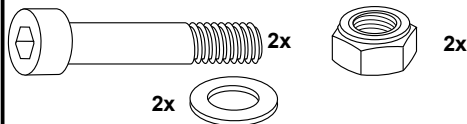
630545 00 02 chrome



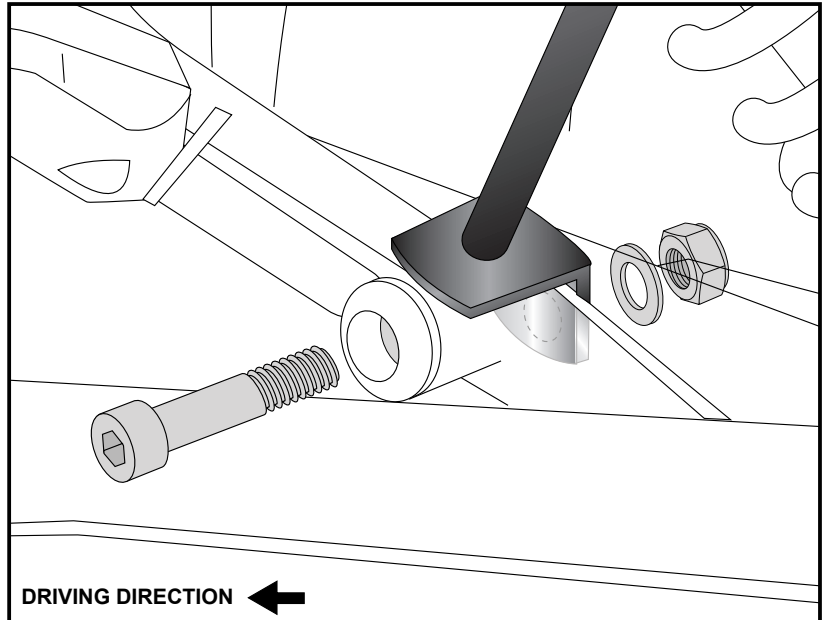
## Assembling instructions

Fastening of the front adapter  
left + right bottom :

behind the exhaust bolting with allen screws M8 x 45mm and original countersunk washer; at the rear side use washers  $\varnothing 8,4$  and self lock nuts M8.



**3**



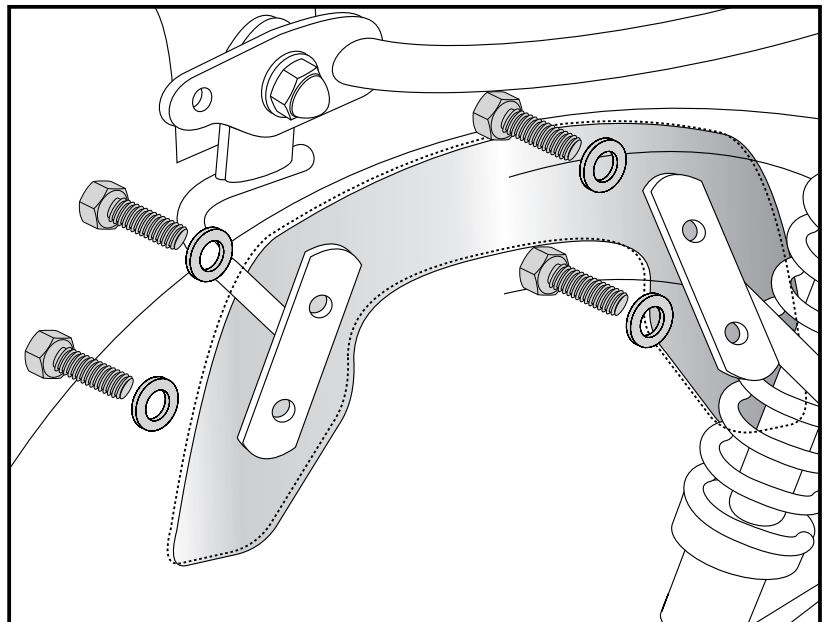
Fastening of the C-Bows to the  
adapters left + right:

with hexagon bolts M6 x 16 and washers  $\varnothing 6,4$ .

Finally, tighten all screws and mount the exhaust cover again.



**4**



This C-Bow does not fit for the model MOTO GUZZI V7 Cafe classic.  
Use item 630.540 / 4008.008.131.