

C-Bow Taschenhalter / Soft bag holder

MOTO GUZZI V7 classic/special

Artikel Nr.: / Item-no.:

630541 00 01 schwarz/black **630541 00 02** chrom/chrome

MOTO GUZZI V7 III stone/special/Anniversario

MOTO GUZZI V7 II stone/special

Artikel Nr.: / Item-no.:

630545 00 01 schwarz/black **630545 00 02** chrom/chrome



DE INHALT
GB CONTENTS

Dieser C-Bow paßt nicht für das Modell MOTO GUZZI V7 Cafe classic. Passend ist Artikel 630540.
This C-Bow does not fit for the model MOTO GUZZI V7 Cafe classic. Use item 630540.

2x 700007063 oder	C – BOW schwarz	2x 700007063 or	C – BOW black
2x 700007062	C – BOW chrom	2x 700007062	C – BOW chrome
1x 700008412	Halteadapter vorne rechts	1x 700008412	front adapter right
1x 700008413	Halteadapter vorne links	1x 700008413	front adapter left
1x 700007794	Halteadapter hinten rechts	1x 700007794	rear adapter right
1x 700007795	Halteadapter hinten links	1x 700007795	rear adapter left
2x 150.787	Inbusschraube M8 x 45mm	2x 150.787	allen screw M8 x 45mm
8x 150.915	Sechskantschraube M6 x 16mm	8x 150.915	hexagon bolt M6 x 16mm
2x 150.843	Sechskantschraube M8 x 40mm	2x 150.843	hexagon screw M8 x 40mm
8x 150.809	U – Scheibe Ø 6,4	8x 150.809	washer Ø 6,4
6x 150.810	U – Scheibe Ø 8,4	6x 150.810	washer Ø 8,4
4x 150.951	U – Scheibe Ø24 x Ø 8,4 x 2 mm	4x 150.951	washer Ø24 x Ø 8,4 x 2 mm
2 150.800	selbstsichernde Mutter M8	2x 150.800	self lock nut M8



DE WICHTIG
GB IMPORTANT

Die Voraussetzung für die Montage ist natürlich eine gewisse technische Erfahrung. Wenn Sie sich nicht sicher sind, wie man eine bestimmte Arbeit ausführt, sollten Sie diese Ihrer Fachwerkstatt überlassen. Ziehen sie alle zugänglichen Schrauben zuerst nur locker an. Nachdem alles montiert ist, werden die Schrauben dann auf das entsprechende Anzugsmoment festgezogen. Dadurch wird sichergestellt, dass das Produkt spannungsfrei angebaut ist. Anzugsmomente beachten! Nach der Montage alle Verschraubungen auf festen Sitz kontrollieren!

Of course, the assembly requires a certain technical experience. If you are not sure how to execute a determined action, you should ask your local distributor to do it. First, tighten all screws only loosely. After mounting all parts, the screws should be tightened to the torque specified. This guarantees, that the product is mounted without tension. Observe the tightening torques of the manufacturer! Control all screw connections after the assembling for tightness!

C-Bow Taschenhalter / Soft bag holder

MOTO GUZZI V7 classic/special

Artikel Nr.: / Item-no.:

630541 00 01 schwarz/black **630541 00 02** chrom/chrome

MOTO GUZZI V7 III stone/special/Anniversario

MOTO GUZZI V7 II stone/special

Artikel Nr.: / Item-no.:

630545 00 01 schwarz/black **630545 00 02** chrom/chrome



DE MONTAGEANLEITUNG
GB MOUNTING INSTRUCTIONS

Vorbereitung:

Sitzbank abnehmen und original Haltegriffe demontieren. Auspuffblenden demontieren.
Die Blinker verbleiben in der Originalposition.

Preparing

Dismantle seat and the original handle bar. Dismantle the exhaust covers.
Blinkers remain in their original position.

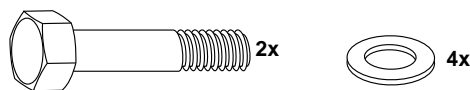
Montage der Halteadapter hinten
links/ rechts oben:

Die hinteren Halteadapter werden am hinteren Befestigungspunkt zwischen Rahmen und Haltegriff eingesetzt und mit den Sechskantschrauben M8 x 40mm, der original Hutmutter und -Scheiben Ø8,4 verschraubt.

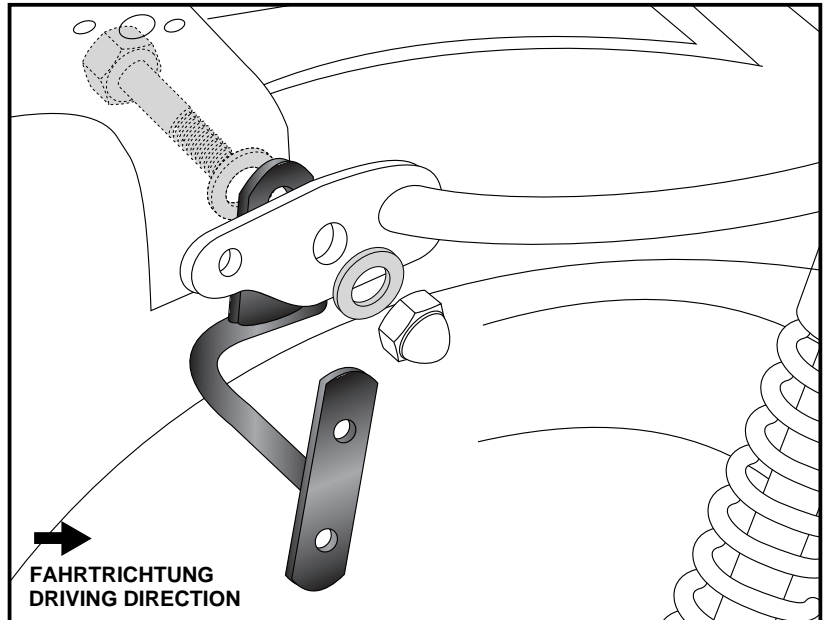
Fastening of the rear adapters
left + right top :

The rear mounting adapters are fixed on the rear attachment point between the frame and handle bar.

Use hexagon screws M8 x 40mm, washers Ø8,4 and original cap nuts M8.



1

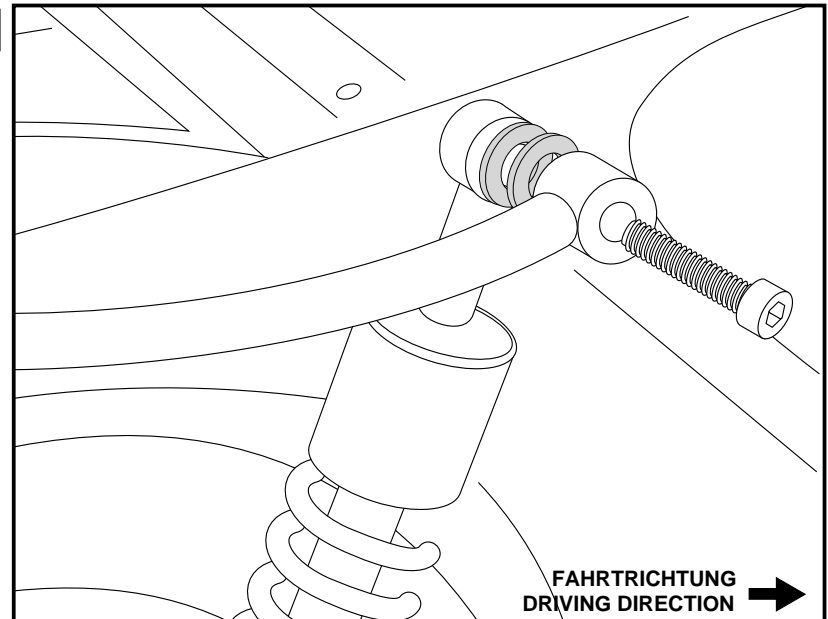


An der oberen Federbeinaufnahme zwischen Aufnahme und Haltegriff je 2 U – Scheiben Ø24 x Ø 8,4 x 2mm einsetzen und mit der Originalschraube verschrauben.

Add two washers Ø24 x Ø 8,4 x 2mm each side between strut and handle bar. Fix the handle bar with original screw.



2



C-Bow Taschenhalter / Soft bag holder

MOTO GUZZI V7 classic/special

Artikel Nr.: / Item-no.:

630541 00 01 schwarz/black **630541 00 02** chrom/chrome

MOTO GUZZI V7 III stone/special/Anniversario

MOTO GUZZI V7 II stone/special

Artikel Nr.: / Item-no.:

630545 00 01 schwarz/black **630545 00 02** chrom/chrome



DE MONTAGEANLEITUNG GB MOUNTING INSTRUCTIONS

Montage der Halteadapter vorne links/
rechts unten:

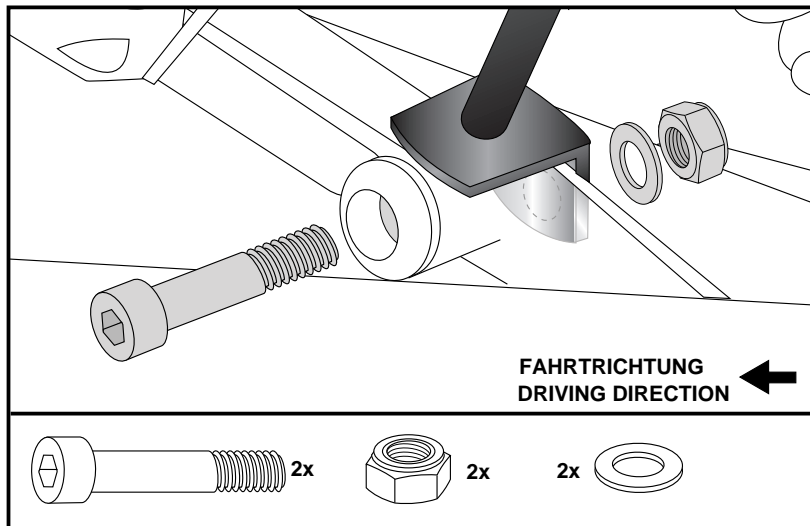
hinter der Auspuffverschraubung - es
werden Inbusschrauben M8 x 45mm und
selbstsichernde Muttern M8 mit U-Scheibe
ø8,4 verwendet.

Die originale Senksscheibe wird
mitverwendet.

Fastening of the front adapter
left + right bottom :

behind the exhaust bolting with allen
screws M8 x 45mm and original
countersunk washer; at the rear side use
washers ø8,4 and self lock nuts M8.

3



Montage der C-Bow links + rechts:

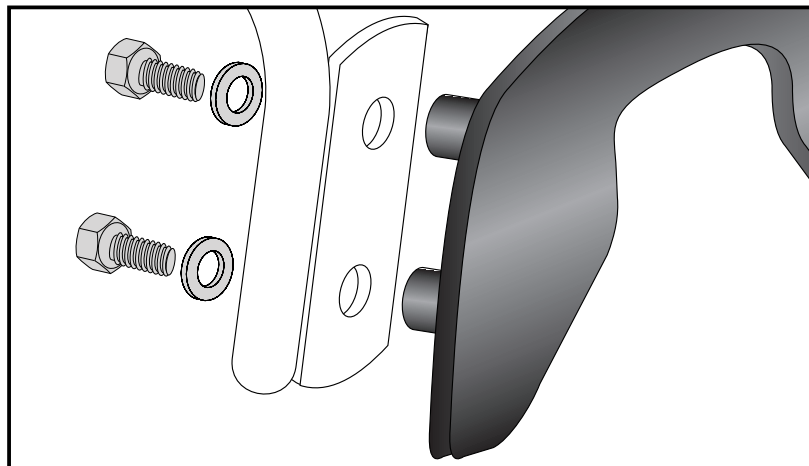
An den Adaptern.

Dazu die Sechskantschrauben M6x16
und die U-Scheiben Ø6,4 verwenden.

Fastening of the C-Bow:

at the adapters with hexagon bolts
M6 x 16 and washers ø6,4.

4



DE ACHTUNG
GB CAUTION

Nach der Montage alle Verschraubungen auf festen Sitz kontrollieren ! Abgebaute Teile
wieder montieren. Bitte beachten Sie unsere beigefügten Serviceinformationen.

Control all screw connections after the assembling for tightness! Reassemble the
dismanteled parts. Please notice our enclosed service information.

Weiteres Zubehör auf unsere Homepage. More accessories: see our homepage.



Hepco & Becker GmbH
An der Steinmauer 6
D-66955 Pirmasens
Germany

Tel.: +49 (0)6331 - 1453 - 100
Fax: +49 (0)6331 - 1453 - 120
eMail: vertrieb@hepco-becker.de
www.hepco-becker.de