

C-Bow Taschenhalter / Soft bag holder

Moto Guzzi V9 Roamer
ab Baujahr 2016
from date of manufacture 2016

Artikel Nr.: / Item-no.:

630546 00 01

schwarz/black

Moto Guzzi V9 Bobber
ab Baujahr 2016
from date of manufacture 2016

Artikel Nr.: / Item-no.:

630547 00 01

schwarz/black



Kombinierbar mit: Gepäckbrücke
Combinable with: Rear rack



C-Bow Taschenhalter / Soft bag holder

Moto Guzzi V9 Roamer
ab Baujahr 2016
from date of manufacture 2016

Artikel Nr.: / Item-no.:

630546 00 01

schwarz/black

Moto Guzzi V9 Bobber
ab Baujahr 2016
from date of manufacture 2016

Artikel Nr.: / Item-no.:

630547 00 01

schwarz/black



DE EINSCHRÄNKUNG
GB LIMITATION

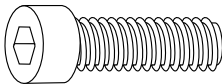
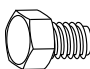

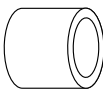

An der V9 Bobber können keine Buffalo Ledertaschen montiert werden.
Eine Kombination von Strayker Koffern mit einem Topcase ist nicht möglich.
V9 Bobber model: mounting of our Buffalo leather bags is not possible.
A combination of Strayker cases with a topcase is not possible.

DE WICHTIG
GB IMPORTANT

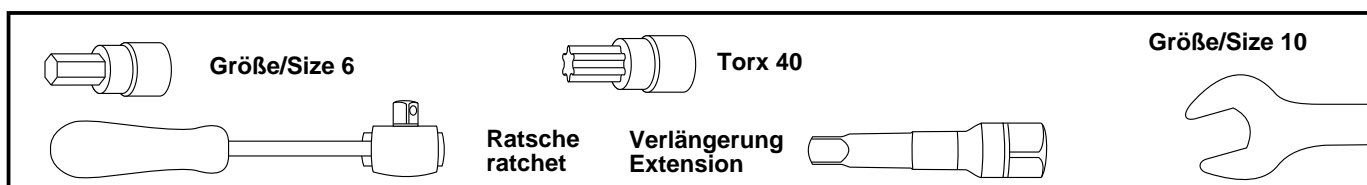
Die Voraussetzung für die Montage ist natürlich eine gewisse technische Erfahrung. Wenn Sie sich nicht sicher sind, wie man eine bestimmte Arbeit ausführt, sollten Sie diese Ihrer Fachwerkstatt überlassen. Ziehen sie alle zugänglichen Schrauben zuerst nur locker an. Nachdem alles montiert ist, werden die Schrauben dann auf das entsprechende Anzugsmoment festgezogen. Dadurch wird sichergestellt, dass das Produkt spannungsfrei angebaut ist. Anzugsmomente beachten! Nach der Montage alle Verschraubungen auf festen Sitz kontrollieren!

Of course, the assembly requires a certain technical experience. If you are not sure how to execute a determined action, you should ask your local distributor to do it. First, tighten all screws only loosely. After mounting all parts, the screws should be tightened to the torque specified. This guarantees, that the product is mounted without tension. Observe the tightening torques of the manufacturer! Control all screw connections after the assembling for tightness!

DE INHALT
GB CONTENTS

2x	700007063	C-Bow schwarz - C-Bow black			
1x	700009376	Halter links - adapter left			
1x	700009377	Halter rechts - adapter right			
1x	700009378	Schraubensatz/Screw kit:			
	4x	Inbusschraube M8x40 allen screw M8x40		8x	Sechskantschraube M6x16 hexagon bolt M6x16
				8x	U-Scheibe ø6,4 washer ø6,4
	4x	Stahldistanz Ø13xØ9x17mm schwarz steel spacer Ø13xØ9x17mm black		4x	U-Scheibe ø8,4 washer ø8,4

DE BENÖTIGTE WERKZEUGE
GB TOOLS REQUIRED



C-Bow Taschenhalter / Soft bag holder

Moto Guzzi V9 Roamer
ab Baujahr 2016
from date of manufacture 2016

Artikel Nr.: / Item-no.:

630546 00 01

schwarz/black

Moto Guzzi V9 Bobber
ab Baujahr 2016
from date of manufacture 2016

Artikel Nr.: / Item-no.:

630547 00 01

schwarz/black



DE MONTAGEANLEITUNG
GB MOUNTING INSTRUCTIONS



DE ACHTUNG
GB CAUTION

Immer nur eine Seite nach der anderen montieren.
Mount one side after the other.

Die 2 Originalschrauben der Kotflügelbefestigung links am Heck entfernen, diese entfallen.

Montage der Halter links:

Die Verschraubung erfolgt in den freien Gewindebohrungen am Rahmen mit den Inbusschrauben M8x40 sowie U-Scheiben $\varnothing 8,4$. Zwischen Rahmen und Halter jeweils eine Stahldistanz $\varnothing 13 \times \varnothing 9 \times 17 \text{ mm}$ fügen.

Montage der Halter rechts:

wie links

Dismantle the two original screws at the left side of the rear fender. Screws are obsolete.

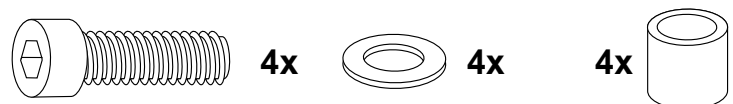
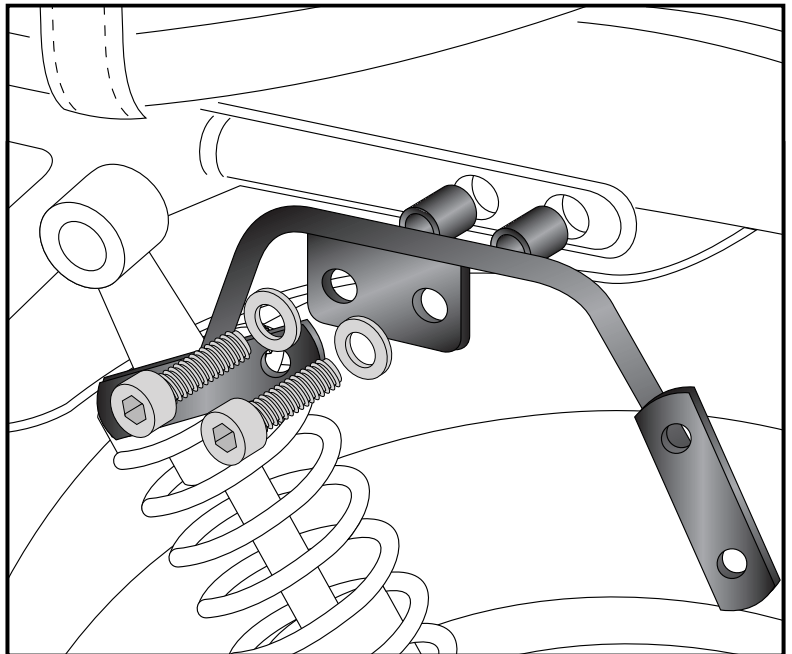
Fastening of the adapters left:

In the free borings in the frame with allen screws M8x40 and washers $\varnothing 8,4$. Add steel spacer $\varnothing 13 \times \varnothing 9 \times 17 \text{ mm}$ between frame and holder.

Fastening of the adapters right:

as left side

1



Montage der C-Bow links + rechts:

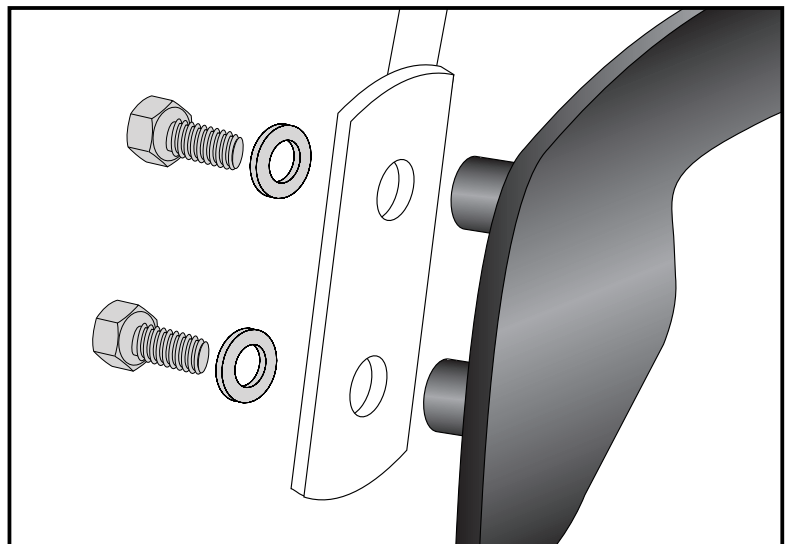
An den Adaptern.

Dazu die Sechskantschrauben M6x16 und die U-Scheiben $\varnothing 6,4$ verwenden.

Fastening of the C-Bows left + right:

At the adapters with hexagon bolts M6 x 16 and washers $\varnothing 6,4$.

2



C-Bow Taschenhalter / Soft bag holder

Moto Guzzi V9 Roamer
ab Baujahr 2016
from date of manufacture 2016

Artikel Nr.: / Item-no.:

630546 00 01

schwarz/black

Moto Guzzi V9 Bobber
ab Baujahr 2016
from date of manufacture 2016

Artikel Nr.: / Item-no.:

630547 00 01

schwarz/black



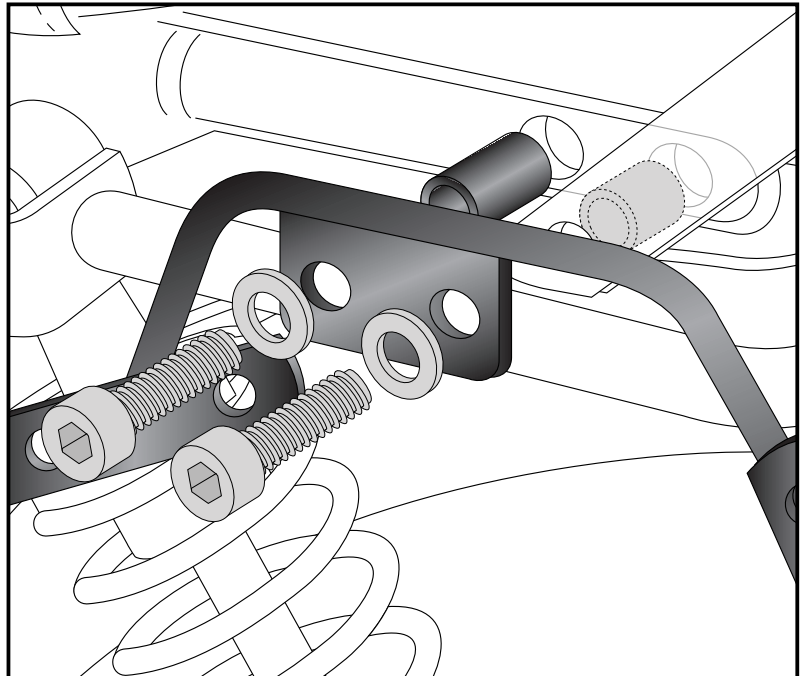
DE MONTAGE MIT GEPÄCKBRÜCKE
GB MOUNTING WITH REAR RACK

Bei Montage der C-Bows zusammen mit einer Gepäckbrücke wird die Gepäckbrücke hinter dem C-Bow mit den Inbusschrauben M8x40 verschraubt. Vorne die Stahldistanzen $\varnothing 13 \times \varnothing 9 \times 17 \text{mm}$, hinten die Stahldistanzen $\varnothing 13 \times \varnothing 9 \times 12 \text{mm}$ zwischenfügen.

Vordere Stahldistanzen $\varnothing 13 \times \varnothing 9 \times 17 \text{mm}$ und Inbusschrauben M8x40 aus diesem Schraubensatz. Die hinteren Stahldistanzen $\varnothing 13 \times \varnothing 9 \times 12 \text{mm}$ aus dem Schraubensatz der Gepäckbrücke.

When mounting the C-Bow together with a rear rack, the rack is behind the C-Bow fixed with allen screws M8 x 40. Front, add steel spacer $\varnothing 13 \times \varnothing 9 \times 17 \text{mm}$ between frame and holder, rear use steel spacer $\varnothing 13 \times \varnothing 9 \times 12 \text{mm}$

Front steel spacer $\varnothing 13 \times \varnothing 9 \times 17 \text{mm}$ and allen screws M8x40 from this screw set. Rear steel spacer $\varnothing 13 \times \varnothing 9 \times 12 \text{mm}$ from the screw set of the rear rack.



DE ACHTUNG
GB CAUTION

Nach der Montage alle Verschraubungen auf festen Sitz kontrollieren ! Abgebaute Teile wieder montieren. Bitte beachten Sie unsere beigefügten Serviceinformationen.

Control all screw connections after the assembling for tightness! Reassemble the dismantled parts. Please notice our enclosed service information.

Als weiteres Zubehör lieferbar: / Also available:

V9 Roamer	V9 Bobber	
501546 00 01	501547 00 01	Motorschutzbügel / Engine guard
654546 01 01	654547 01 01	Gepäckbrücke Rohrausführung / Rear rack -tube type

Weiteres Zubehör auf unsere Homepage. More accessories: see our homepage.



Hepco & Becker GmbH
An der Steinmauer 6
D-66955 Pirmasens
Germany

Tel.: +49 (0)6331 - 1453 - 100
Fax: +49 (0)6331 - 1453 - 120
eMail: vertrieb@hepco-becker.de
www.hepco-becker.de