

C-BOW TASCHENHALTER / C-BOW HOLDER



MOTO GUZZI V7 Special / Stone / Stone Centenario
(2021-)

Art.Nr./Item-no.:

Art.Nr./Item-no.:

630556 00 01 schwarz/black

630556 00 02 chrom/chrome

Inhalt

2x 700007063 C-Bow schwarz
ODER
2x 700007062 C-Bow chrom
1x 700011576 Halter unten links
1x 700011577 Halter unten rechts
1x 700011578 Halter oben links
1x 700011579 Halter oben rechts
1x 700011580 Schraubensatz:
2 Zylinderschraube M8x45
2 Linsenschraube M8x40
2 U- Scheibe Ø8,4
4 Tensilockmutter M8
8 Sechskantschraube M6x16
8 U- Scheibe Ø6,4
2 Aludistanz Ø25xØ9x4

Content

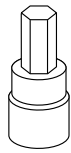
2x 700007063 C-Bow black
ODER
2x 700007062 C-Bow chrome
1x 700011576 Holder bottom left
1x 700011577 Holder bottom right
1x 700011578 Holder top left
1x 700011579 Holder top right
1x 700011580 Screw kit:
2 Allen screw M8x45
2 Filister head screw M8x40
2 Washer Ø8,4
4 Tensilock nut M8
8 Hexagon bolt M6x16
8 Washer Ø6,4
2 Alu spacer Ø25xØ9x4



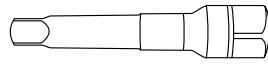
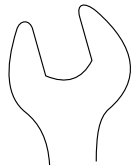
Baubreite 45 cm
Width: 45 cm

Kombinierbar mit
Can be combined with
Gepäckbrücke/Rear rack

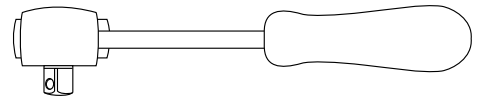
Benötigte Werkzeuge / Required tools



Set



Verlängerung/extension



Ratsche/Ratchet

Wichtig / Important:

Beachten Sie die in Ihrem Land geltenden Zulassungsbestimmungen.

Für den Bereich der BRD gilt: Ein Eintrag in die Fahrzeugpapiere ist nicht erforderlich.

Wir empfehlen, die Montage in einer Fachwerkstatt durchführen zu lassen. Bei der Montage, alle zugänglichen Schrauben vorerst nur locker andrehen, sodass eine spannungsfreie Montage gewährleistet wird. Beim Anziehen der Schrauben, Anzugsmomente beachten.

We recommend having the installation carried out in a professional workshop. During installation, tighten all accessible screws loosely at first to ensure tension-free installation. When tightening the screws, observe the tightening torques.

Vorbereitende Maßnahmen / Preparatory actions

Rechts und links jeweils die hintere Schraube des Soziushaltegriffes sowie die hintere Schraube der Endtopfbefestigung entfernen. Alle Schrauben entfallen.

Remove the rear screw of the pillion grip on the right and left and the rear screw of the muffler mounting. All screws are omitted.

Montageanleitung / Installation Instruction

Montage der Halter oben rechts/links: **1**

Modelle mit Soziushaltegriff (A):

Mit Linsenschraube M8x40, U-Scheibe Ø8,4 sowie Tensilockmutter M8.

Modelle ohne Soziushaltegriff (B):

Mit Linsenschraube M8x40, U-Scheibe Ø8,4 sowie Tensilockmutter M8. Zwischen Halter und Rahmen Aludistanz Ø25xØ9x4 fügen. Diese entfallen bei gemeinsamer Montage mit H&B Gepäckbrücke.

Fastening of the holders top right/left:

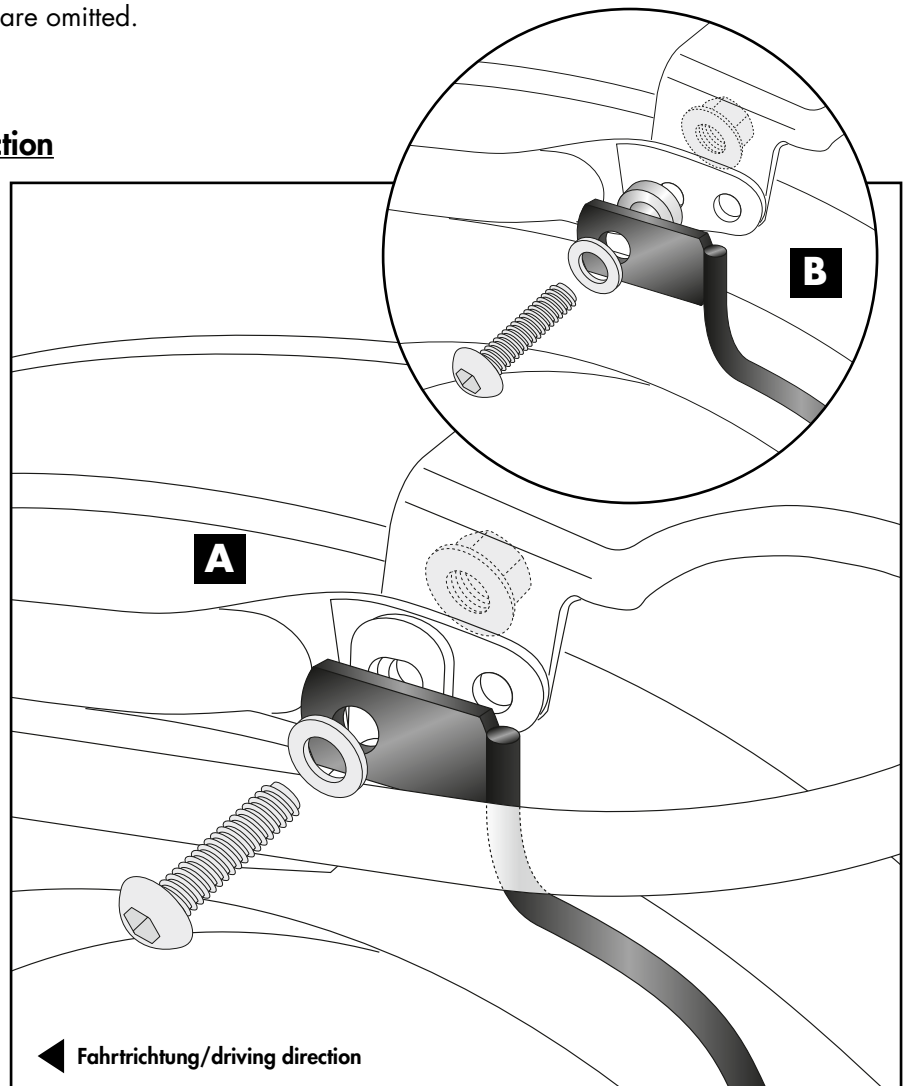
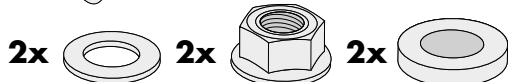
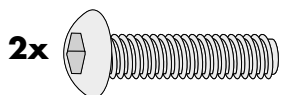
Models with pillion grab handle (A):

With filister head screw M8x40, washer Ø8,4 and tensilock nut M8.

Models without pillion grab handle (B):

With filister head screw M8x40, washer Ø8,4 and tensilock nut M8. Insert alu spacer Ø25xØ9x4 between bracket and frame.

These spacer is omitted when mounting together with the H&B rear rack.



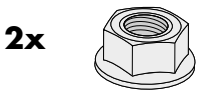
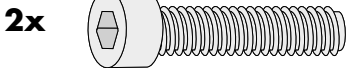
Montageanleitung / Installation Instruction

Montage der Halter unten rechts/links:

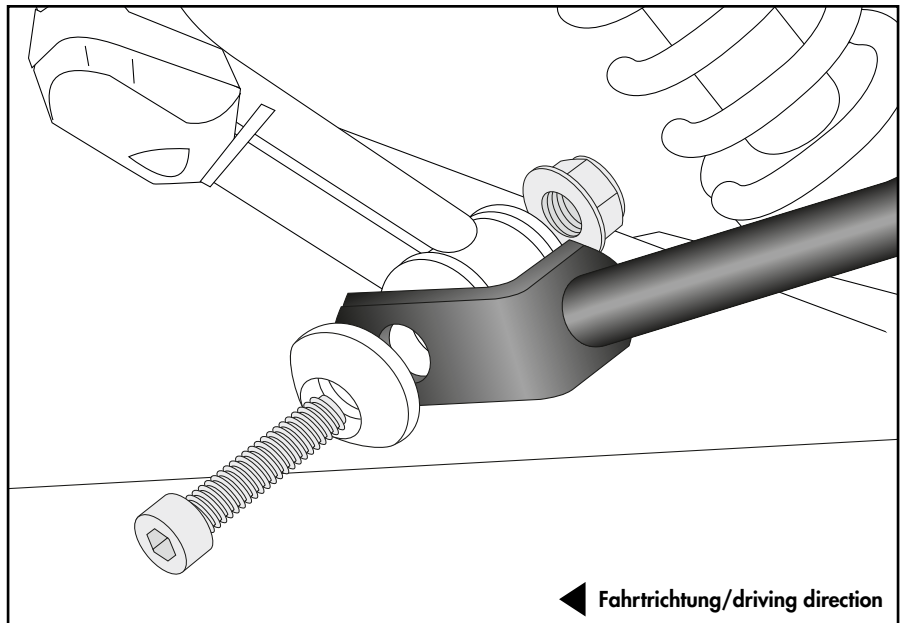
An der Endtopfbefestigung zwischen Senkscheibe und Rahmen mit der Zylinderschraube M8x45 sowie Tensilockmutter M8.

Fastening of the holders bottom right/left:

On the muffler mounting between the countersunk washer and the frame with the allen screw M8x45 and tensilock nut M8.



2

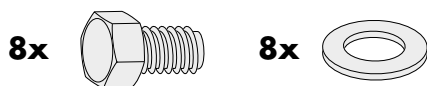


Montage der C-Bows rechts/links:

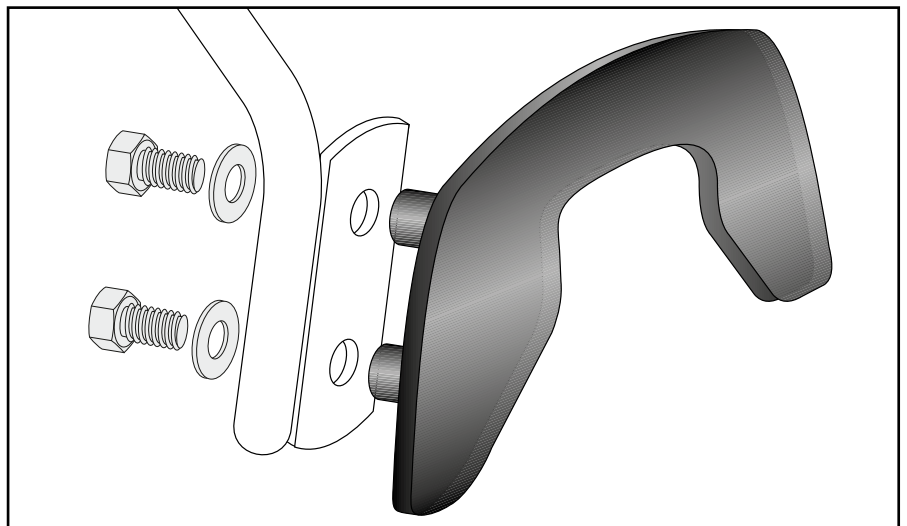
An den montierten Haltern.
Dazu die Sechskantschrauben M6x16 und die U-Scheiben $\varnothing 6,4$ verwenden.

Fastening of the C-Bows right/left:

On the mounted holders.
Use hexagon bolts M6x16 and washers $\varnothing 6,4$.



3



Achtung / Attention:

Nach der Montage alle Verschraubungen auf festen Sitz kontrollieren! Abgebaute Teile wieder montieren. Bitte beachten Sie unsere beigefügten Serviceinformationen.

Control all screw connections after the assembling for tightness! Reassemble the dismantled parts. Please notice our enclosed service information.

Weiteres Zubehör für dieses Modell auf www.hepco-becker.de / More accessories for this model see www.hepco-becker.de

HEPCO&BECKER GmbH | An der Steinmauer 6 | 66955 Pirmasens | Germany | Tel. +49 6331 1453100 | Fax: +49 6331 1453 120 | Mail: vertrieb@hepco-becker.de