

C-Bow Taschenhalter / Soft bag holder

BMW F 800 R

Baujahr 2009-2014 / date of manufacture 2009-2014

Artikel Nr.: / Item-no.: **630657 00 01** schwarz

BMW F 800 R

ab Baujahr 2015 / from date of manufacture 2015

Artikel Nr.: / Item-no.: **630674 00 01** schwarz

BMW F 800 GT

Artikel Nr.: / Item-no.: **630666 00 01** schwarz



DE INHALT
GB CONTENTS

2	150.541	C-Bow schwarz	2	150.541	C-Bow black
1	705.271	C-Bow Halteadapter vorne links	1	705.271	C-Bow adapter front left
1	705.272	C-Bow Halteadapter vorne rechts	1	705.272	C-Bow adapter front right
1	705.273	C-Bow Halteadapter hinten links	1	705.273	C-Bow adapter rear left
1	705.274	C-Bow Halteadapter hinten rechts	1	705.274	C-Bow adapter rear right
3	150.793	Inbusschraube M8x75	3	150.793	allen screw M8x75
1	150.791	Inbusschraube M8x65	1	150.791	allen screw M8x65
1	150.951	Karoseriescheibe Ø24xØ9x2	1	150.951	body washer Ø24xØ9x2
8	150.828	Sechskantschraube M6x16	8	150.828	hexagon bolt M6x16
1	150.810	U-Scheibe Ø8,4	1	150.810	washer Ø8,4
8	150.809	U-Scheibe Ø6,4	8	150.809	washer Ø6,4
1	150.800	selbstsichernde Mutter M8	1	150.803	self lock nut M8



DE WICHTIG
GB IMPORTANT

Die Voraussetzung für die Montage ist natürlich eine gewisse technische Erfahrung. Wenn Sie sich nicht sicher sind, wie man eine bestimmte Arbeit ausführt, sollten Sie diese Ihrer Fachwerkstatt überlassen. Ziehen sie alle zugänglichen Schrauben zuerst nur locker an. Nachdem alles montiert ist, werden die Schrauben dann auf das entsprechende Anzugsmoment festgezogen. Dadurch wird sichergestellt, dass das Produkt spannungsfrei angebaut ist. Anzugsmomente beachten! Nach der Montage alle Verschraubungen auf festen Sitz kontrollieren!

Of course, the assembly requires a certain technical experience. If you are not sure how to execute a determined action, you should ask your local distributor to do it. First, tighten all screws only loosely. After mounting all parts, the screws should be tightened to the torque specified. This guarantees, that the product is mounted without tension. Observe the tightening torques of the manufacturer! Control all screw connections after the assembling for tightness!

C-Bow Taschenhalter / Soft bag holder

BMW F 800 R

Baujahr 2009-2014 / date of manufacture 2009-2014

Artikel Nr.: / Item-no.: **630657 00 01** schwarz

BMW F 800 R

ab Baujahr 2015 / from date of manufacture 2015

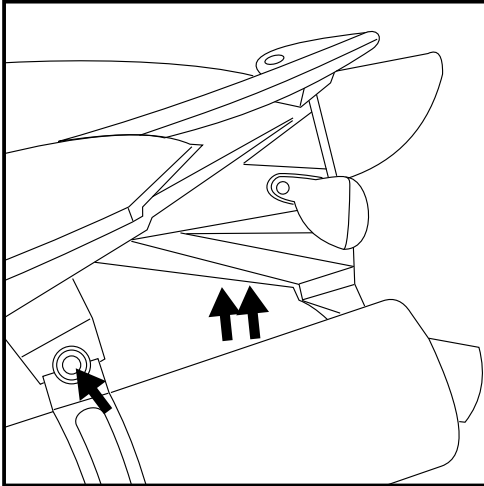
Artikel Nr.: / Item-no.: **630674 00 01** schwarz

BMW F 800 GT

Artikel Nr.: / Item-no.: **630666 00 01** schwarz



DE MONTAGEANLEITUNG
GB MOUNTING INSTRUCTIONS



1

Vorbereitende Arbeiten:

Hintere Auspuffverschraubung entfernen, Originalschrauben entfallen. Gummistopfen von der Heckverkleidung entfernen. Sie entfallen!

Die hinteren Blinker verbleiben in der Originalposition.

Preparing:

Unmount the seat.

Unmount rubber from under the rear plastic cover.

Unmount the screw of the exhaust suspension - it is obsolete.

The rear blinker remain in their original position.

Vorbereitung C-Bow:

C-Bow Halter mit den Halteadaptern links vorne und hinten bzw. rechts vorne und hinten verschrauben. Auf Kennzeichnung der einzelnen Trägerelemente achten! Zur Befestigung die Sechskantschrauben M6 x 16 mit U-Scheiben $\varnothing 6,4$ verwenden.

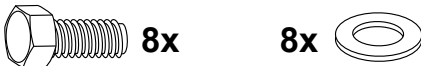
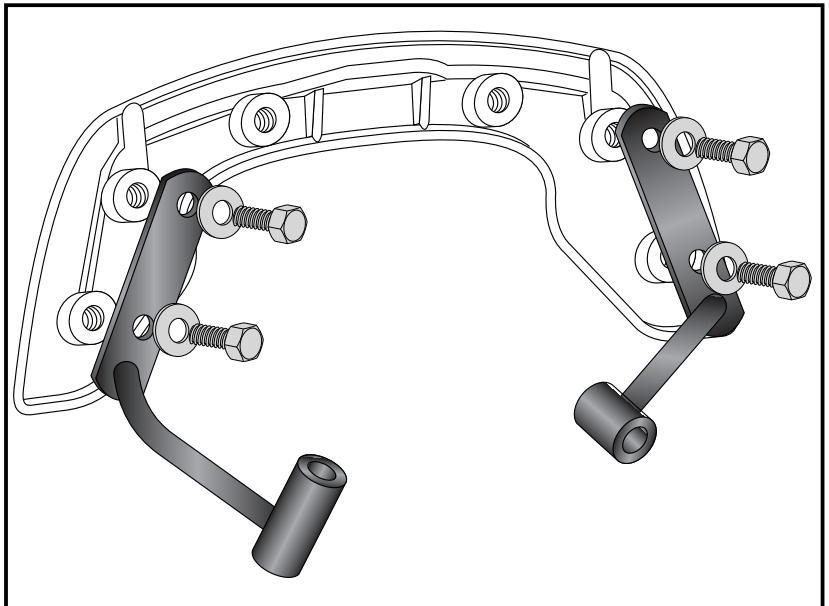
Preparing C-Bow:

Mount the left rear and left front adapters to one C-Bow. Do the same with the right adapters.

Notice the marks at the adapters!

For fastening, use hexagon bolts M6 x 16 with washer $\varnothing 6,4$.

2



C-Bow Taschenhalter / Soft bag holder

BMW F 800 R

Baujahr 2009-2014 / date of manufacture 2009-2014

Artikel Nr.: / Item-no.: **630657 00 01** schwarz

BMW F 800 R

ab Baujahr 2015 / from date of manufacture 2015

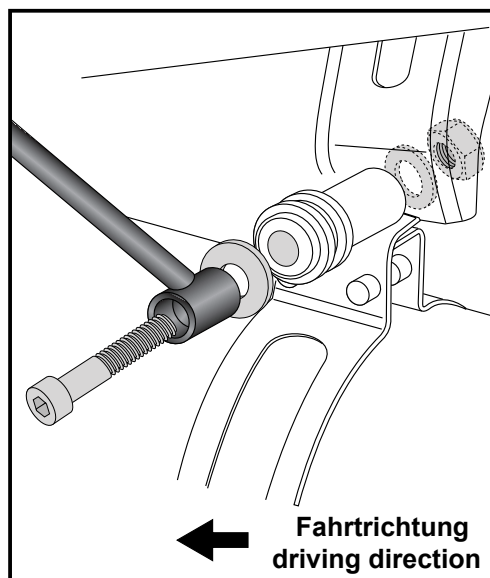
Artikel Nr.: / Item-no.: **630674 00 01** schwarz

BMW F 800 GT

Artikel Nr.: / Item-no.: **630666 00 01** schwarz



DE MONTAGEANLEITUNG
GB MOUNTING INSTRUCTIONS



3

Anbau C-Bow links vorne:

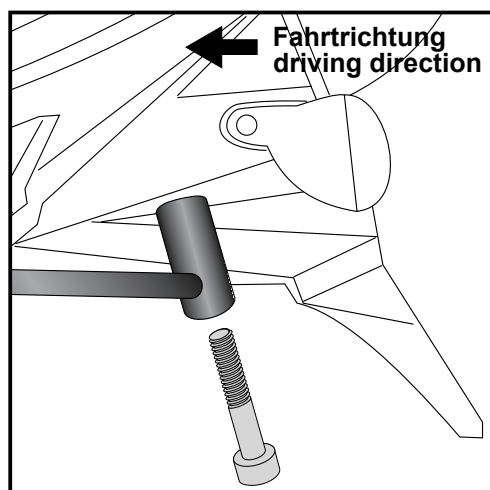
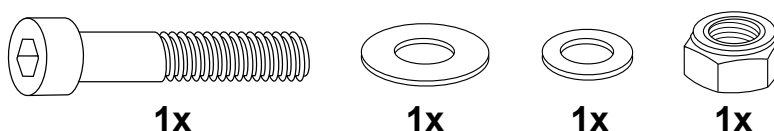
Den so vorbereiteten C-Bow so positionieren das die Aufnahmen mit den am Fahrzeug befindlichen Verschraubungen fluchten!
Links vorne ist es die Auspuffverschraubung.

Für die vordere Verschraubung die Inbusschraube M8x75, die Karosseriescheibe Ø24xØ9x2 mm, die selbstsichernde Mutter M8 und die U-Scheibe Ø8,4 verwenden.
Die Original-Scheibe wird mitverwendet.

Die Original-Scheibe wird mitverwendet.

Fastening of the C-Bow left front:

use allen screw M8x75, body washer Ø24xØ9x2 mm, self lock nut M8 and washer Ø8,4.
Original washer remain.



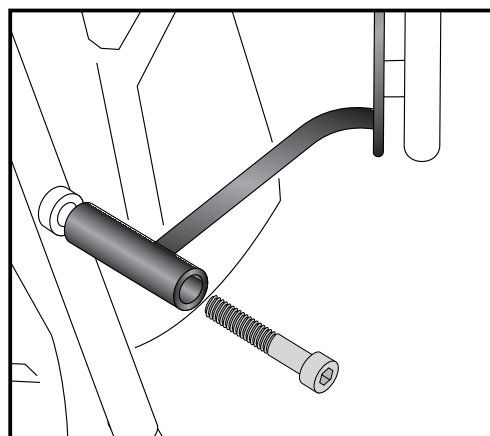
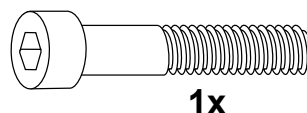
4

Anbau C-Bow links hinten:

Für die hinter Verschraubung die Inbusschraube M8x75 verwenden.
Alle Verschraubungen gleichmäßig festziehen.

Fastening of the C-Bow left rear:

use allen screw M8x75.



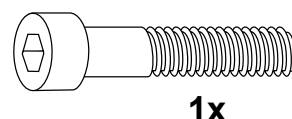
5

Anbau C-Bow rechts vorne:

Hier die im Rahmen befindliche Bohrung nehmen.
Für die vordere Verschraubung die Inbusschraube M8x65 verwenden.
Alle Verschraubungen festziehen.

Fastening of the C-Bow right front:

use the threaded hole in the frame with allen screw M8x65.



C-Bow Taschenhalter / Soft bag holder

BMW F 800 R

Baujahr 2009-2014 / date of manufacture 2009-2014

Artikel Nr.: / Item-no.: **630657 00 01** schwarz

BMW F 800 R

ab Baujahr 2015 / from date of manufacture 2015

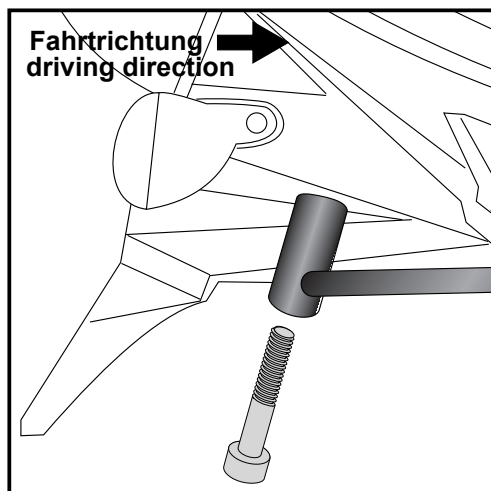
Artikel Nr.: / Item-no.: **630674 00 01** schwarz

BMW F 800 GT

Artikel Nr.: / Item-no.: **630666 00 01** schwarz



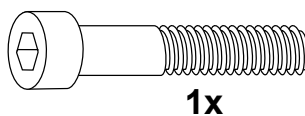
DE MONTAGEANLEITUNG
GB MOUNTING INSTRUCTIONS



6

Anbau C-Bow rechts hinten:
Für die hinter Verschraubung die Inbusschraube M8x75 verwenden.
Alle Verschraubungen gleichmäßig festziehen.

Fastening of the C-Bow right rear:
use allen screw M8x75.



1x



DE ACHTUNG
GB CAUTION

Nach der Montage alle Verschraubungen auf festen Sitz kontrollieren ! Abgebaute Teile wieder montieren. Bitte beachten Sie unsere beigefügten Serviceinformationen.

Control all screw connections after the assembling for tightness! Reassemble the dismantled parts. Please notice our enclosed service information.

Weiteres Zubehör auf unsere Homepage. More accessories: see our homepage.



Hepco & Becker GmbH
An der Steinmauer 6
D-66955 Pirmasens
Germany

Tel.: +49 (0)6331 - 1453 - 100
Fax: +49 (0)6331 - 1453 - 120
eMail: vertrieb@hepco-becker.de
www.hepco-becker.de