

C-Bow Taschenhalter / Soft bag holder

HARLEY-DAVIDSON

Dyna Street Bob • Dyna Super Glide/Custom • Dyna Low Rider

Artikel Nr.: / Item-no.: 630722 00 02 chrom/chrome



DE MONTAGEANLEITUNG
GB MOUNTING INSTRUCTIONS



DE INHALT
GB CONTENTS

2	150.540HB	C-Bow chrom	2	150.540HB	C-Bow chrome
1	700008424	Halteadapter vorne links chrom	1	700008424	front adapter left
1	700008425	Halteadapter vorne rechts chrom	1	700008425	front adapter right
1	700008426	Halteadapter hinten links chrom	1	700008426	rear adapter left
1	700008427	Halteadapter hinten rechts chrom	1	700008427	rear adapter right
8	150.892	Sechskantschraube M6 x 20	8	150.892	hexagon bolt M6 x 20
4	151.250	Distanz \varnothing 18 x 11 x 65 mm	4	151.250	spacer \varnothing 18 x 11 x 65 mm
2	151.203	Sechskantschraube M8x100	2	151.203	hexagon bolt M8x100
2	151.234	Sechskantschrauben 5/16 x 2.3/4"	2	151.234	hexagon bolt 5/16 x 2-3/4"
2	151.235	Sechskantschrauben 3/8 x 4"	2	151.235	hexagon bolt 3/8 x 4"
8	150.809	U-Scheibe \varnothing 6,4	8	150.809	washer \varnothing 6,4
4	150.810	U-Scheibe \varnothing 8,4	8	150.810	washer \varnothing 8,5
2	150.811	U-Scheibe \varnothing 10,5	4	150.811	washer \varnothing 10,5
8	150.893	U-Scheibe \varnothing 17 x \varnothing 6,4 x 3mm	8	150.893	washer \varnothing 17 x \varnothing 6,4 x 3mm
2	150.803	Tensilockmuttern M8	2	150.803	tensilock nut M8
2	270.115	Kabelbinder klein	2	270.115	tie wrap

DE WICHTIG
GB IMPORTANT

Die Voraussetzung für die Montage ist natürlich eine gewisse technische Erfahrung. Wenn Sie sich nicht sicher sind, wie man eine bestimmte Arbeit ausführt, sollten Sie diese Ihrer Fachwerkstatt überlassen. Ziehen sie alle zugänglichen Schrauben zuerst nur locker an. Nachdem alles montiert ist, werden die Schrauben dann auf das entsprechende Anzugsmoment festgezogen. Dadurch wird sichergestellt, dass das Produkt spannungsfrei angebaut ist. Anzugsmomente beachten! Nach der Montage alle Verschraubungen auf festen Sitz kontrollieren!

Of course, the assembly requires a certain technical experience. If you are not sure how to execute a determined action, you should ask your local distributor to do it. First, tighten all screws only loosely. After mounting all parts, the screws should be tightened to the torque specified. This guarantees, that the product is mounted without tension. Observe the tightening torques of the manufacturer! Control all screw connections after the assembling for tightness!

C-Bow Taschenhalter / Soft bag holder

HARLEY-DAVIDSON

Dyna Street Bob • Dyna Super Glide/Custom • Dyna Low Rider

Artikel Nr.: / Item-no.: 630722 00 02 chrom/chrome



DE VORBEREITUNG
GB PREPARING

Vorbereitung:

Vor der Montage das Fahrzeug unterbauen und leicht anheben so das das Hinterrad frei ist.

Schlussleuchte sowie Blinker demontieren.

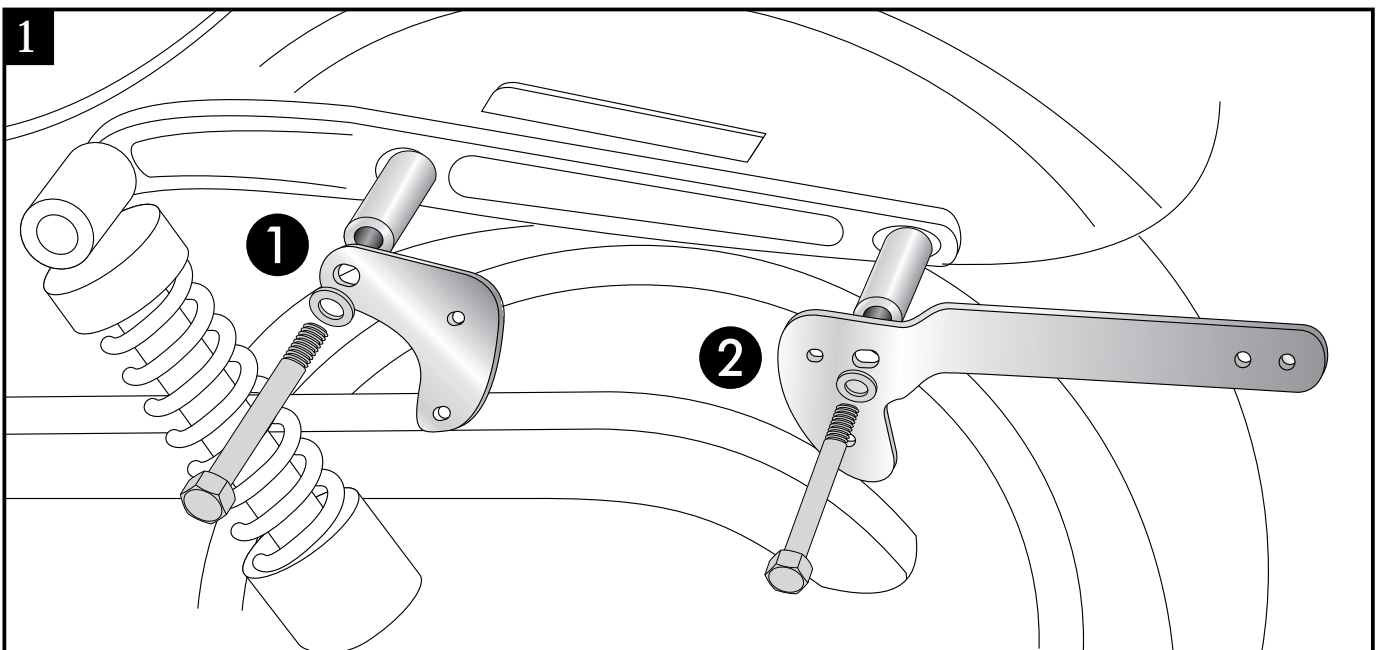
Die Steckverbindung am Blinker abziehen, damit später die Kabel durch die Bohrungen des Adapter passen.

Preparing:

It is helpfull to lift the motorbike, so that the rear wheel is free. Dismantle rear light and blinkers.

Disconnect electrical plug connection of the blinker, so that the cable can be pulled through the boring in the adapters.

DE MONTAGEANLEITUNG
GB MOUNTING INSTRUCTIONS



1 Montage des Halteadapters vorne links und rechts:
Die Schraube am Rahmen der Kotflügelaufhängung demontieren, sie entfällt.
An der nun freien Bohrung den Halteadapter mit der Sechskantschraube 3/8x4" sowie U-Scheibe $\varnothing 10,5$ montieren. Zwischen Adapter und Rahmen die Distanz $\varnothing 18 \times \varnothing 11 \times 65\text{mm}$ fügen.

2 Montage des Halteadapters links und rechts hinten:
An der nun freien Bohrung der Original-Blinkerbefestigung den Halteadapter mit der Sechskantschraube M8x100 sowie U-Scheibe $\varnothing 8,4$ verschrauben. Zur Verschraubung innen die Tensilock-Mutter M8 verwenden. Zwischen Adapter und Rahmen die Distanz $\varnothing 18 \times \varnothing 11 \times 65\text{mm}$ fügen.

1 Fastening of the front adapter left + right:
Unscrew original screw at the fender fixing point - this screw is obsolete.
Fix the front adapter with hexagon bolt 3/8x4" and washer $\varnothing 10,5$.
Sandwich spacer $\varnothing 18 \times \varnothing 11 \times 65\text{mm}$.

2 Fastening of the rear adapter left + right:
At the borings of the original blinker fixing point with hexagon bolt M8x100 and washer $\varnothing 8,4$.
Inside use tensilock nut M8. Sandwich chromed spacer $\varnothing 18 \times \varnothing 11 \times 65\text{mm}$.

C-Bow Taschenhalter / Soft bag holder

HARLEY-DAVIDSON

Dyna Street Bob • Dyna Super Glide/Custom • Dyna Low Rider

Artikel Nr.: / Item-no.: 630722 00 02 chrom/chrome



DE MONTAGEANLEITUNG
GB MOUNTING INSTRUCTIONS

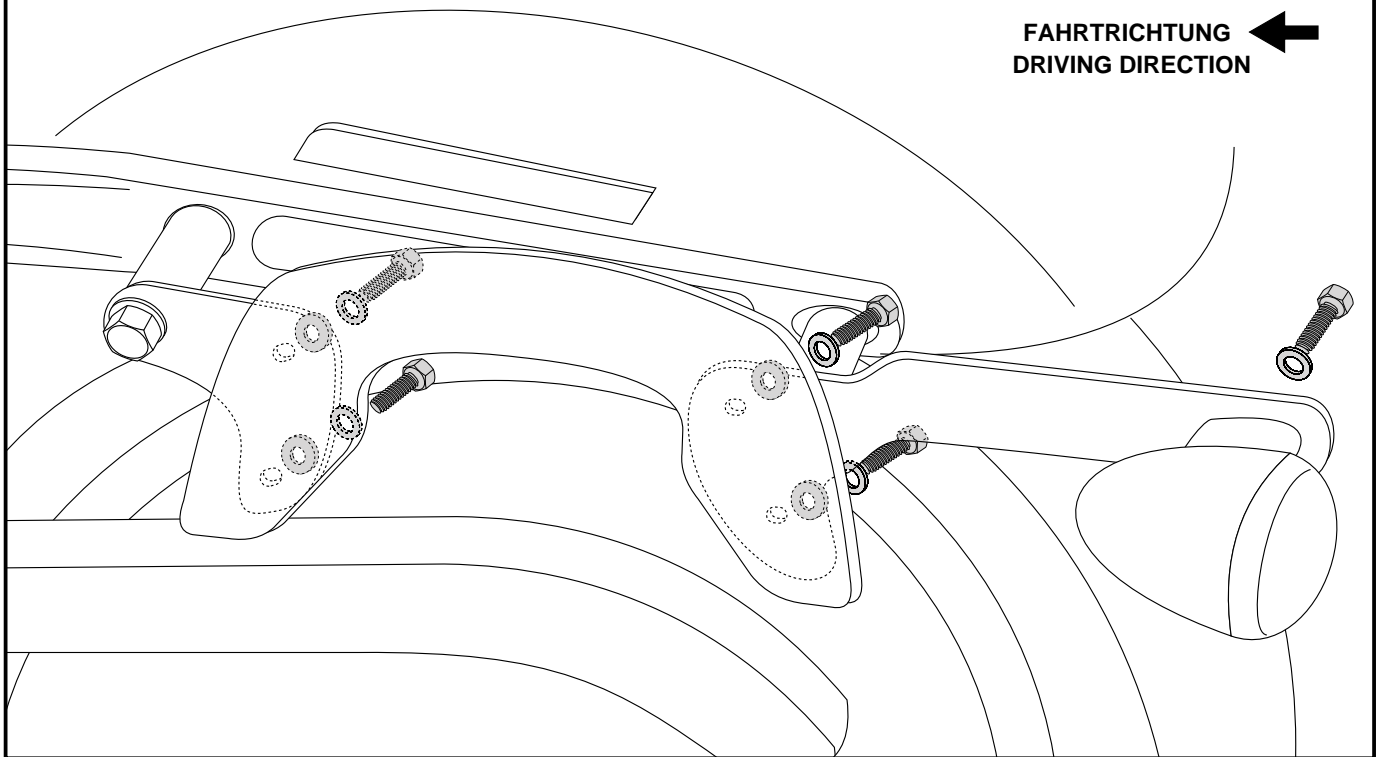
2

Montage des C-Bow-Halters an den Halteadaptern:
Mit den Sechskantschrauben M6x20 sowie U-Scheiben $\varnothing 6,4$.
Zwischen Adapter und C-Bow-Halter die U-Scheiben $\varnothing 17 \times \varnothing 6,4 \times 3\text{mm}$ fügen.
Die Blinker werden an den hinteren Bohrungen des Halteadapters mit der Sechskantschraube $5/16 \times 2.3/4"$ und U-Scheibe $\varnothing 8,4$ verschrauben. Blinkerkabel wie Original anschliessen.
Alle Teile ausrichten und festziehen.

Fix the C-Bow to the adapters (mounted in step 1).
Use hexagon bolts M6 x 20 with washer $\varnothing 6,4$.
Sandwich washers $\varnothing 17 \times \varnothing 6,4 \times 3\text{mm}$.
Fix the blinkers to the adapter with hexagon bolts $5/16 \times 2.3/4"$ and washers $\varnothing 8,4$.
Connect electrical cables.

Now, all screws should be tightened to the torque specified.

FAHRTRICHTUNG ←
DRIVING DIRECTION



Weiteres Zubehör auf unsere Homepage. More accessories: see our homepage.



Hepco & Becker GmbH
An der Steinmauer 6
D-66955 Pirmasens
Germany

Tel.: +49 (0)6331 - 1453 - 100
Fax: +49 (0)6331 - 1453 - 120
eMail: vertrieb@hepco-becker.de
www.hepco-becker.de