

C-Bow Taschenhalter / C-Bow holder

Harley Softail Street Bob (2018-)

Artikel Nr./Item-no.: **630732 00 01** schwarz/black **630732 00 02** chrom/chrome

Harley Softail Slim (2018-)

Artikel Nr./Item-no.: **630728 00 01** schwarz/black **630728 00 02** chrom/chrome

Harley Softail Low Rider/S (2018-)

Artikel Nr./Item-no.: **630733 00 01** schwarz/black **630733 00 02** chrom/chrome

Harley Softail Standard (2020-)

Artikel Nr./Item-no.: **6307608 00 01** schwarz/black **6307608 00 02** chrom/chrome



DE INHALT
GB CONTENT

2x 700007063 C-Bow schwarz
ODER
2x 700007062 C-Bow chrom
1x 700010834 Halter vorne links schwarz
1x 700010835 Halter vorne rechts schwarz
1x 700010836 Halter hinten links schwarz
1x 700010837 Halter hinten rechts schwarz
1x 700010838 Schraubensatz:
4x Zylinderschraube M8x50
8x Sechskantschraube M6x16
8x U-Scheibe Ø6,4
4x Selbstsichernde Bundmutter M8

2x 700007063 C-Bow black
OR
2x 700007062 C-Bow chrome
1x 700010834 Holder front left black
1x 700010835 Holder front right black
1x 700010836 Holder rear left black
1x 700010837 Holder rear right black
1x 700010838 Screw kit:
4x Allen screw M8x50
8x Hexagon bolt M6x16
8x Washer Ø6,4
4x Self lock collar nut M8



DE Baubreite 41 cm
GB Width: 41 cm



120220/180320

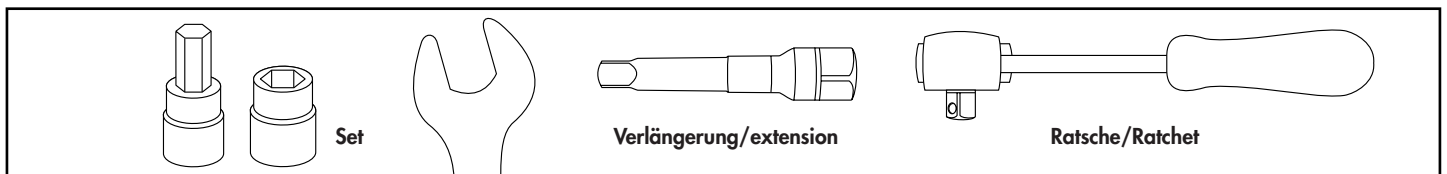
DE WICHTIG
GB IMPORTANT

Beachten Sie die in Ihrem Land geltenden Zulassungsbestimmungen.
Für den Bereich der BRD gilt: Ein Eintrag in die Fahrzeugpapiere ist nicht erforderlich.

Die Voraussetzung für die Montage ist natürlich eine gewisse technische Erfahrung. Wenn Sie sich nicht sicher sind, wie man eine bestimmte Arbeit ausführt, sollten Sie diese Ihrer Fachwerkstatt überlassen.
Ziehen sie alle zugänglichen Schrauben zuerst nur locker an. Nachdem alles montiert ist, werden die Schrauben dann auf das entsprechende Anzugsmoment festgezogen. Dadurch wird sichergestellt, dass das Produkt spannungsfrei angebaut ist. Anzugsmomente beachten! Nach der Montage alle Verschraubungen auf festen Sitz kontrollieren!

Of course, the assembly requires a certain technical experience. If you are not sure how to execute a determined action, you should ask your local distributor to do it. First, tighten all screws only loosely. After mounting all parts, the screws should be tightened to the torque specified. This guarantees, that the product is mounted without tension. Observe the tightening torques of the manufacturer! Control all screw connections after the assembling for tightness!

DE BENÖTIGTE WERKZEUGE
GB TOOLS REQUIRED



DE VORBEREITUNG
GB PREPARING

Rechts und links jeweils die beiden Schrauben am Heckfender entfernen, diese entfallen.
Right and left remove the two screws at the rear fender, these are omitted.

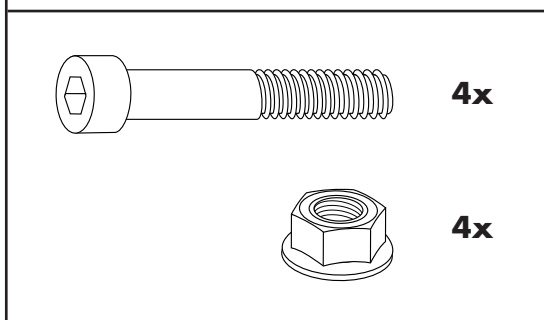
DE MONTAGEANLEITUNG
GB MOUNTING INSTRUCTIONS

Montage Halter vorne/hinten rechts/links:

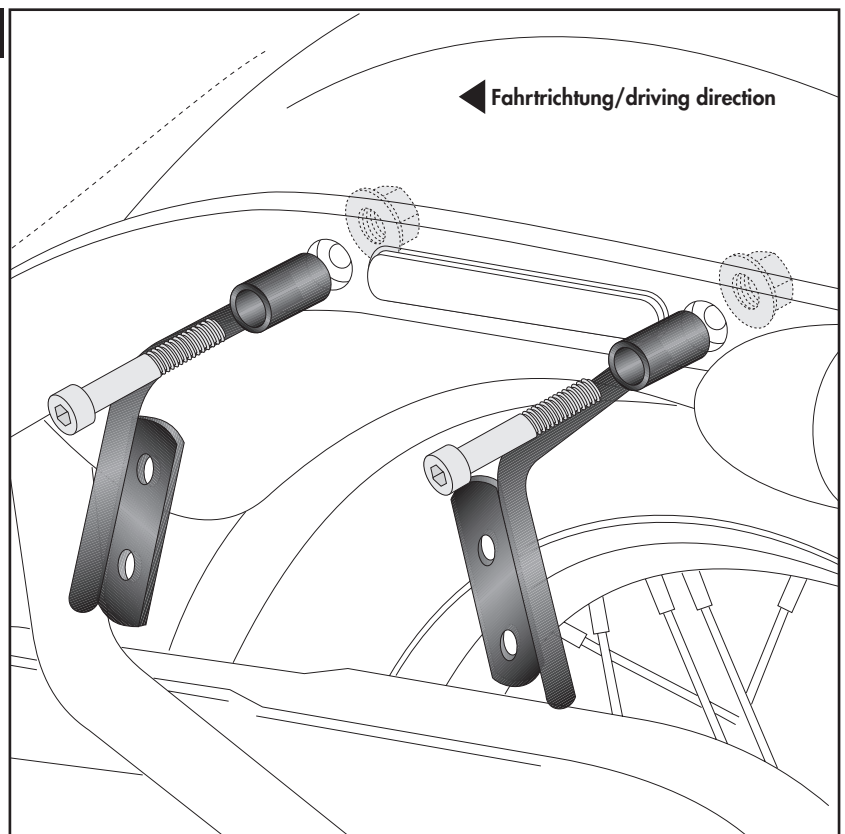
Mit den Zylinderschrauben M8x50 sowie selbstsichernden Bundmuttern M8.

Fastening of the holders rear/front right/left:

With the allen screws M8x50 and self lock collar nuts M8.



1



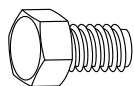
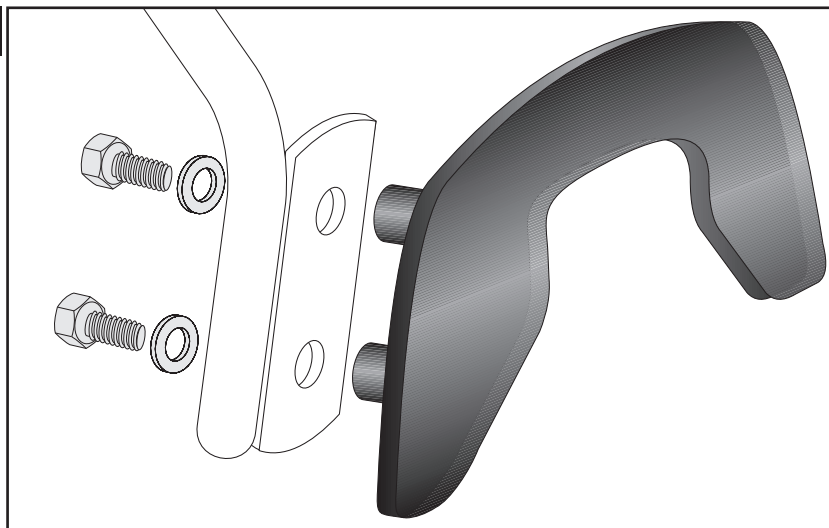
Montage der C-Bows rechts/links:

An den montierten Adaptern.
Dazu die Sechskantschrauben M6x16
und die U-Scheiben Ø6,4 verwenden.

Fastening of the C-Bows right/left:

On the mounted adapters.
Use hexagon bolts M6x16 and washers
Ø6,4.

2



8x



8x



DE ACHTUNG

GB CAUTION

**Nach der Montage alle Verschraubungen auf festen Sitz kontrollieren ! Abgebaute Teile wieder montieren.
Bitte beachten Sie unsere beigefügten Serviceinformationen.**

**Control all screw connections after the assembling for tightness! Reassemble the dismantled parts.
Please notice our enclosed service information.**

Als weiteres Zubehör lieferbar:/ Also available:

Motorschutzbügel schwarz / Engine guard black
Motorschutzbügel chrom / Engine guard chrome

Weiteres Zubehör auf unsere Homepage. More accessories: see our homepage.



Hepco & Becker GmbH
An der Steinmauer 6
D-66955 Pirmasens
Germany

Tel.: +49 (0)6331 - 1453 - 100
Fax: +49 (0)6331 - 1453 - 120
eMail: vertrieb@hepco-becker.de
www.hepco-becker.de