

C-Bow Taschenhalter

APRILIA SL 750 Shiver

ab Baujahr 2010

Artikel Nr.:

6307508 schwarz



Montage

Der Bausatz umfaßt die folgenden Teile:

Stück	Bestellnr.	Bezeichnung
2	700007063	C-Bow schwarz
1	700007677	C-Bow Halteadapter links vorne
1	700007412	C-Bow Halteadapter links hinten
1	700007678	C-Bow Halteadapter rechts vorne
1	700007414	C-Bow Halteadapter rechts hinten
1	700006994	Adapterbügel unten
2	150.765	Inbusschraube M6 x 30mm
2	150.783	Inbusschraube M8 x 25mm
2	150.784	Inbusschraube M8 x 30mm
8	150.916	Sechskantschraube M6 x 16mm
10	150.809	U-Scheibe ø6,4
4	150.811	U-Scheibe ø10,5
2	150.803	Tensilockmuttern M8

Die hinteren Blinker verbleiben in der Originalposition.



Die Voraussetzung für die Montage ist natürlich eine gewisse technische Erfahrung. Wenn Sie sich nicht sicher sind, wie man eine bestimmte Arbeit ausführt, sollten Sie diese Ihrer Fachwerkstatt überlassen. Ziehen sie alle zugänglichen Schrauben zuerst nur locker an. Nachdem alles montiert ist, werden die Schrauben dann auf das entsprechende Anzugsmoment festgezogen. Dadurch wird sichergestellt, dass das Produkt spannungsfrei angebaut ist. Anzugsmomente beachten! Nach der Montage alle Verschraubungen auf festen Sitz kontrollieren!

C-Bow Taschenhalter

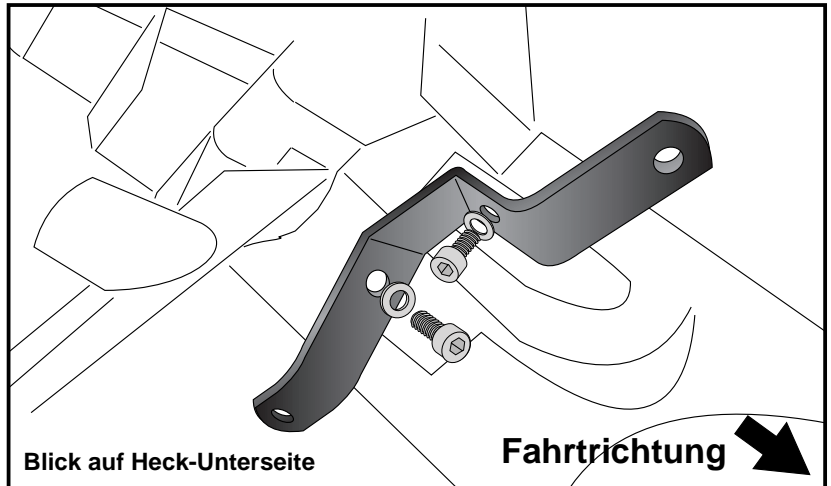
APRILIA SL 750 Shiver
ab Baujahr 2010

Artikel Nr.:
6307508 schwarz

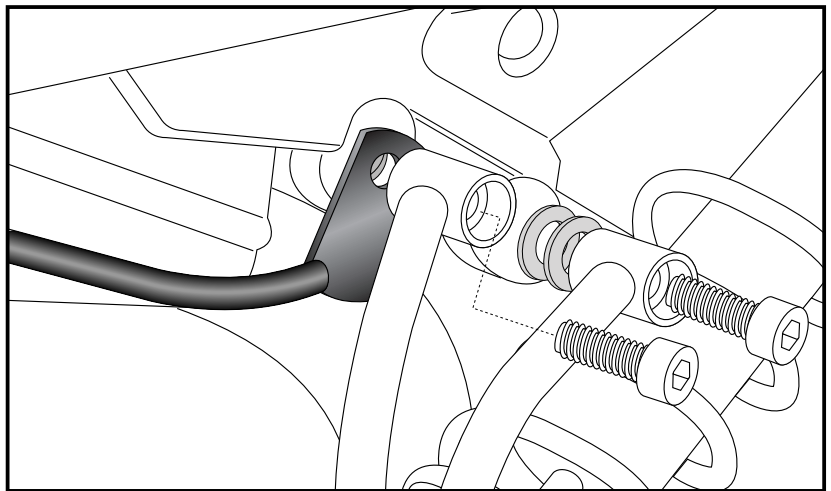


Montage

1 Befestigung des unteren Adapterbügels:
Dieser verläuft quer zur Fahrtrichtung unterhalb des Auspufftopfes. Er wird von aussen mit den Inbusschrauben M6 x 30 sowie U-Scheiben ø6,4 verschraubt. Die Originalschrauben entfallen.

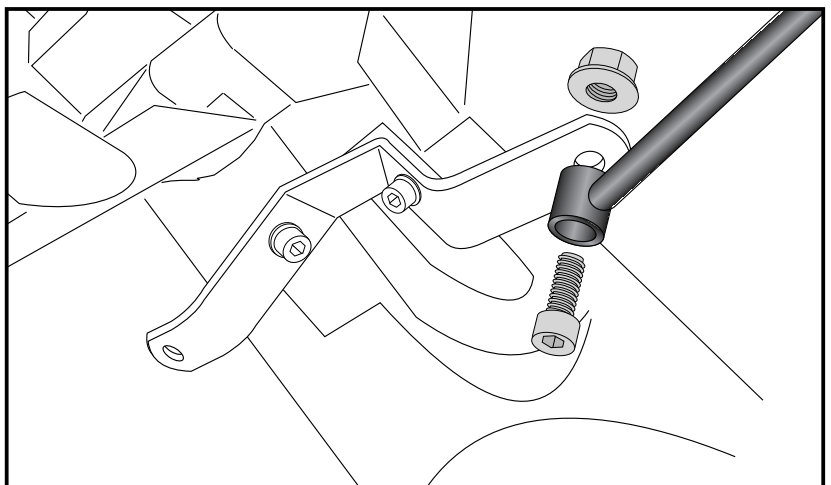


2 Montage der Halteadapter links und rechts vorne:
Soziusfussrastenausleger demontieren.
Den Halteadaptern zwischen Rahmen und Ausleger an der hinteren Verschraubung mit den Originalschrauben montieren.
Bei der vorderen Verschraubung jeweils 2 U-Scheiben ø10,5 zwischenfügen.



3 Montage der Halteadapter links und rechts hinten:
Befestigung über dem zuvor montierten unteren Haltebügel (Schritt 1) mit Inbusschrauben M8 x 25 und Tensilockmuttern M8 verwenden.

Wenn Alu- Rack und C-BOW kombiniert angebaut werden, Inbusschrauben M8 x 30mm verwenden.



C-Bow Taschenhalter

APRILIA SL 750 Shiver
ab Baujahr 2010

Artikel Nr.:
6307508 schwarz



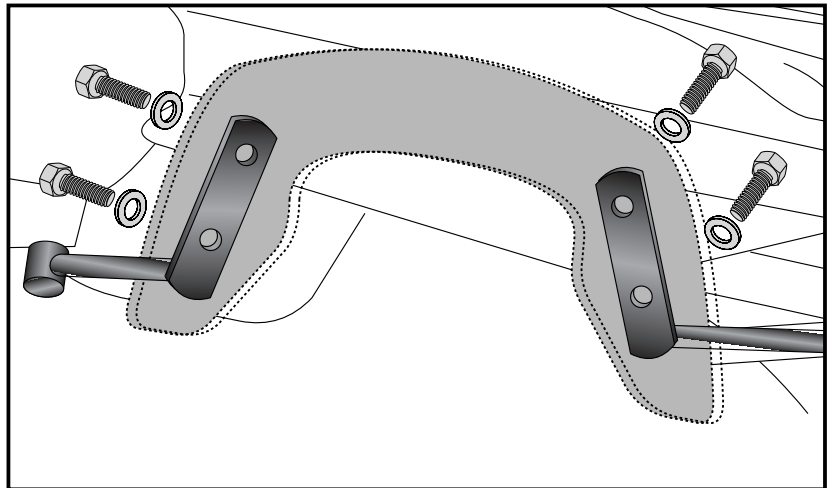
Montage

Montage der C-Bow links + rechts:
Dazu die Sechskantschrauben M6x16
und die U-Scheiben Ø6,4 verwenden.

Alle Teile korrekt ausrichten und die
Verschraubungen festziehen.



4



Als weiteres Zubehör lieferbar:

6507508 00 01 Alurack
6617508 00 01 Easyrack

Weiteres Zubehör auf unsere Homepage.



Hepco & Becker GmbH
An der Steinmauer 6
D-66955 Pirmasens
Germany

Tel.: 06331 - 1453 - 100
Fax: 06331 - 1453 - 120
eMail: vertrieb@hepco-becker.de
www.hepco-becker.de

C-Bow Soft bag holder

APRILIA SL 750 Shiver
from date of manufacture 2010

Item-no.:
6307508 black



Assembling instructions

The kit includes the following parts:

Quant	item no.	description
2	700007063	C-Bow schwarz
1	700007677	C-Bow adapter left front
1	700007412	C-Bow adapter left rear
1	700007678	C-Bow adapter right front
1	700007414	C-Bow adapter right rear
1	700006994	adapter bow
2	150.765	allen screw M6 x 30mm
2	150.783	allen screw M8 x 25mm
2	150.784	allen screw M8 x 30mm
8	150.915	hexagon bolt M6 x 16mm
10	150.809	washer Ø6,4
4	150.811	washer Ø10,5
2	150.803	tensilock nut M8

The rear blinkers remain in their original position.



Of course, the assembly requires a certain technical experience. If you are not sure how to execute a determined action, you should ask your local distributor to do it. First, tighten all screws only loosely. After mounting all parts, the screws should be tightened to the torque specified. This guarantees, that the product is mounted without tension. Observe the tightening torques of the manufacturer! Control all screw connections after the assembling for tightness!

C-Bow Soft bag holder

APRILIA SL 750 Shiver
from date of manufacture 2010

Item-no.:
6307508 black



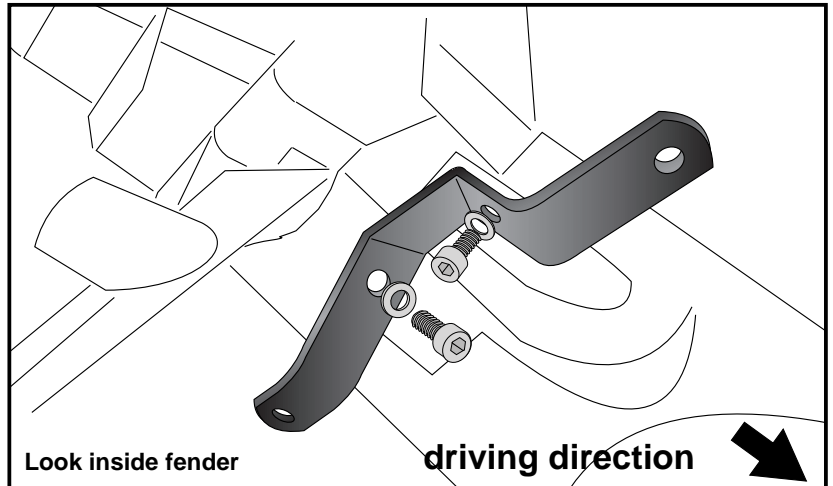
Assembling instructions

Fastening of the adapter bow bottom:

Under the exhaust muffler.
Use allen screws M6 x 30 with washers
ø6,4.
Original screws are obsolete.



1

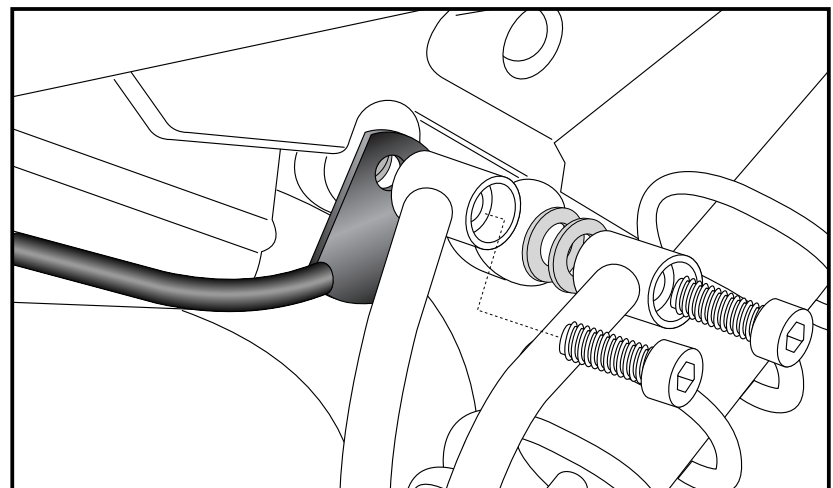


Fastening of the front adapters left and right:

Dismantle footrest brackets.
Fix the adapter between frame and
footrest with original screws.
Sandwich 2 washers ø10,5 at the front
bolting.



2



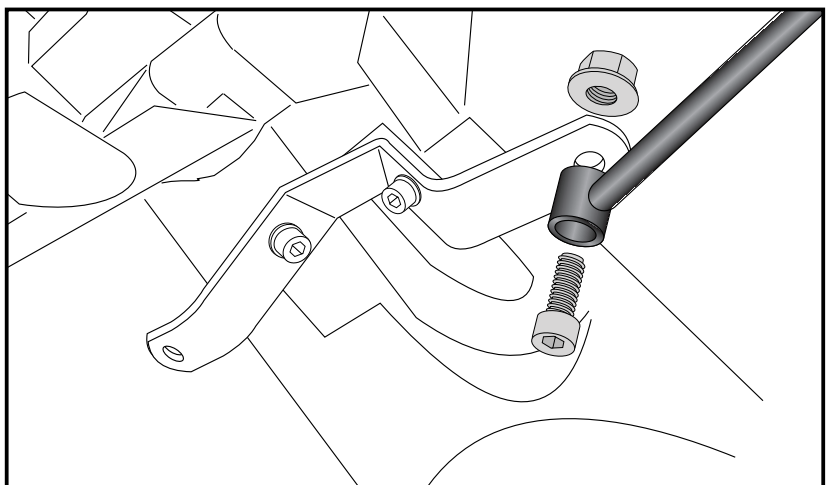
Fastening of the rear adapters left and right:

at the mounted adapter bow bottom (step
1) with allen screws M8 x 25 and
tensilock-nuts M8.

When mounting the c-bow together with
an alurack, use allen screws M8 x 30.



3



C-Bow Soft bag holder

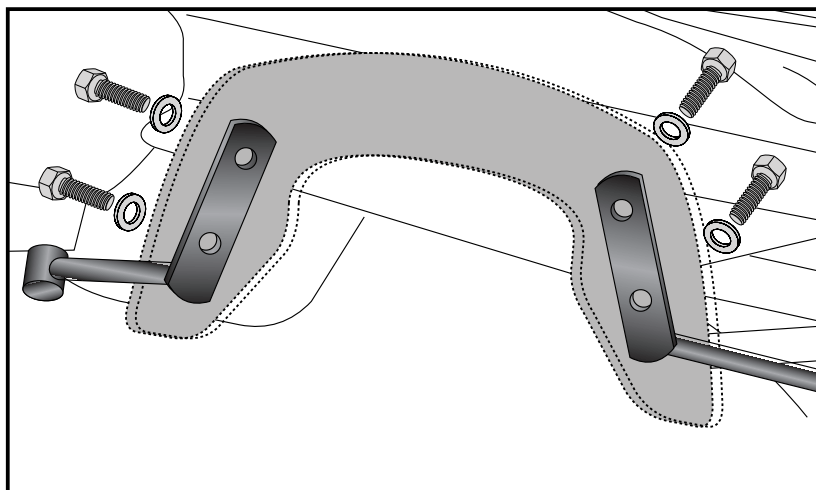
APRILIA SL 750 Shiver
from date of manufacture 2010

Item-no.:
6307508 black



Assembling instructions

Fastening of the C-Bow:
with hexagon bolts M6 x 16 and
washers $\varnothing 6,4$.



Also available:

6507508 00 01 Alurack
6617508 00 01 Easyrack

More accessories: see our homepage.



Hepco & Becker GmbH
An der Steinmauer 6
D-66955 Pirmasens
Germany

Tel.: +49 (0)6331 - 1453 - 100
Fax: +49 (0)6331 - 1453 - 120
eMail: vertrieb@hepco-becker.de
www.hepco-becker.de