

C-Bow Taschenhalter

APRILIA Caponord 1200

Artikel Nr.:

6307514 00 01 schwarz



Montage

Der Bausatz umfasst die folgenden Teile:

Stück	Bestellnr.	Bezeichnung
2	700007063	C-Bow schwarz
1	700008280	Halteadapter vorne links
1	700008281	Halteadapter vorne rechts
1	700008282	Halteadapter hinten links
1	700008283	Halteadapter hinten rechts
4	150.788	Inbusschraube M8 x 50mm
8	150.915	Sechskantschraube M6 x 16mm
8	150.809	U-Scheibe Ø6,4

Die Original-Kofferträger entfallen.
Die hinteren Blinker verbleiben in der Originalposition.

Tip:

Ziehen sie alle zugänglichen Schrauben zuerst nur locker an. Nachdem alles montiert ist, werden die Schrauben dann auf das entsprechende Anzugsmoment festgezogen. Dadurch wird sichergestellt, dass das Produkt spannungsfrei angebaut ist. Schrauben zusätzlich mit Sicherungsmittel sichern. Anzugsmomente des Motorradherstellers beachten!

Bild zeigt als weiteres Zubehör das Minirack.



Anzugsmomente des Motorradherstellers beachten!
Nach der Montage alle Verschraubungen auf festen Sitz kontrollieren!
Bitte beachten Sie unsere beigefügten Serviceinformationen.



Hepco & Becker GmbH
An der Steinmauer 6
D-66955 Pirmasens
Tel.: 06331 - 1453 - 100
Fax: 06331 - 1453 - 120
eMail: vertrieb@hepco-becker.de
www.hepco-becker.de

C-Bow Taschenhalter

APRILIA Caponord 1200

Artikel Nr.:
6307514 00 01 schwarz



Montage

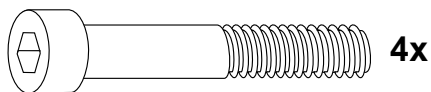
Vorbereitung:

Original-Kofferhalter an den Verkleidungen links und rechts demontieren - diese entfallen.

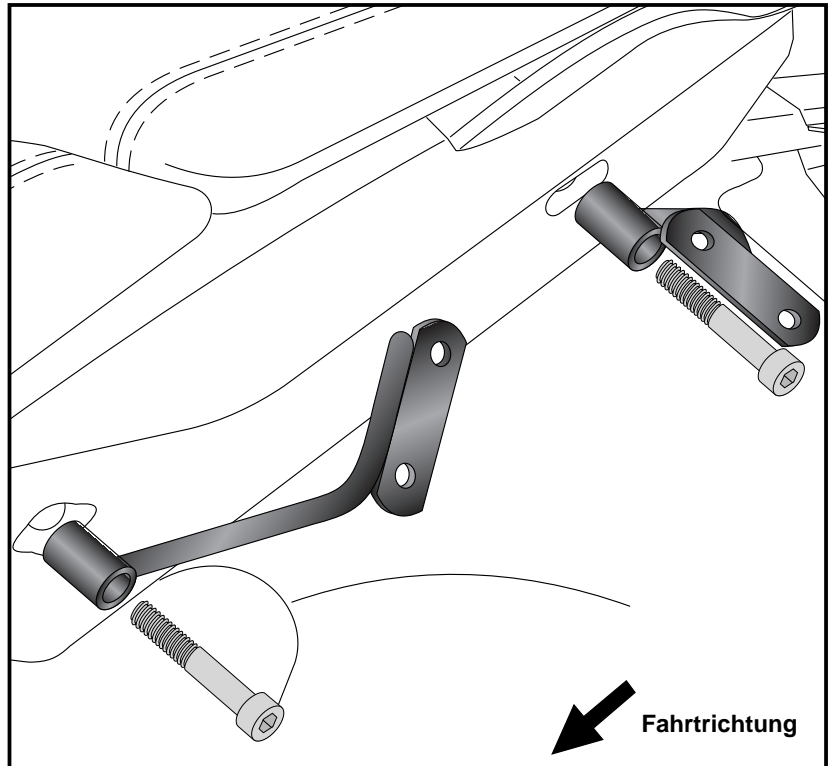
Montage der Halteadapter vorne und hinten links/rechts:

In die freien Bohrungen die Halteadapter mit den Inbusschrauben M8x50 montieren.

Adapter noch nicht festziehen.



1



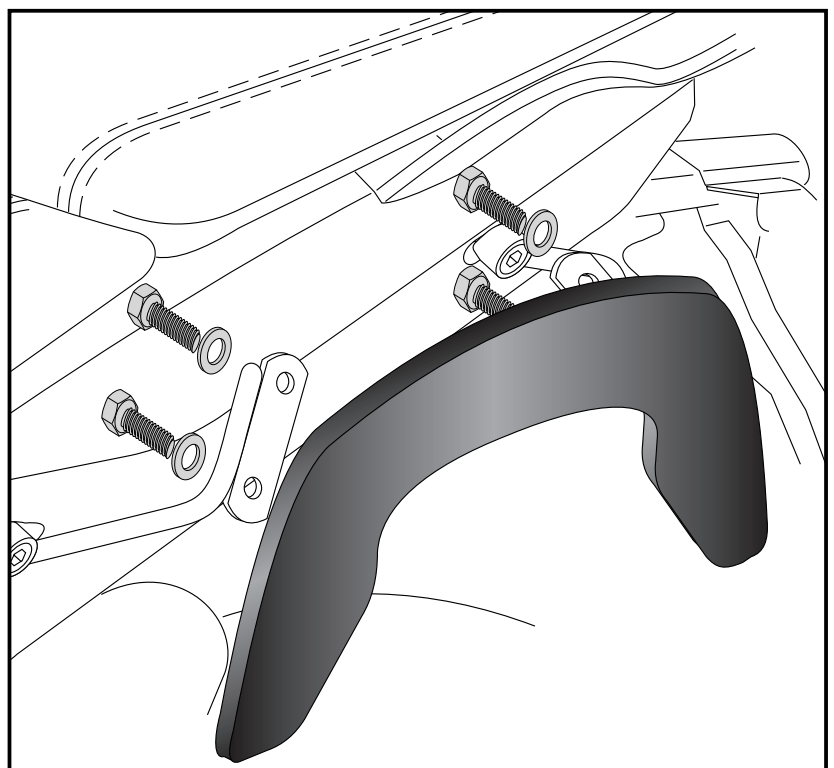
Montage der C-Bowhalter:

Links und rechts an den montierten Adaptern mit den Sechskantschrauben M6x16 sowie U-Scheiben Ø6,4.

Alle Teile ausrichten und festziehen.



2



C-Bow Soft bag holder

APRILIA Caponord 1200

Item-no.:
6307514 00 01 black



Assembling instructions

The kit includes the following parts:

Quant	item no.	description
2	700007063	C-Bow schwarz
1	700008280	front adapter left
1	700008281	front adapter right
1	700008282	rear adapter left
1	700008283	rear adapter right
4	150.788	allen screw M8 x 50mm
8	150.915	hexagon bolt M6 x 16mm
8	150.809	washer Ø6,4

The original side carrier are obsolete.
The rear blinkers remain in their original position.

Tip:

Fit all parts and screw on not too strong.
After mounting all parts, the screws should be tightened to the torque specified.
This guarantees, that the kit is mounted without tension.

Picture also shows the Minirack.



Control all screw connections after the assembling for tightness!
Please notice our enclosed service information.



Hepco & Becker GmbH
An der Steinmauer 6
D-66955 Pirmasens
Tel.: +49 6331 - 1453 - 100
Fax: +49 6331 - 1453 - 120
eMail: vertrieb@hepco-becker.de
www.hepco-becker.de

C-Bow Soft bag holder

APRILIA Caponord 1200

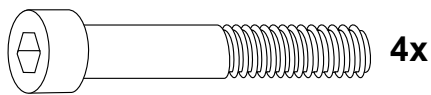
Item-no.:
6307514 00 01 black



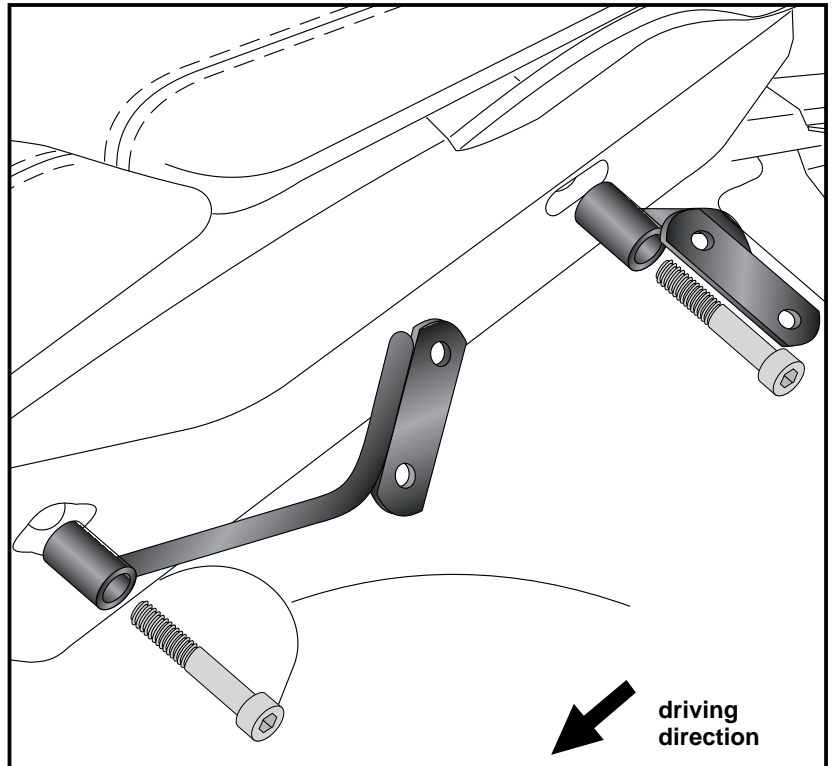
Assembling instructions

Preparing:
Dismantle original case holder top left and right. They are obsolete.

Fastening of the adapter right + left:
at the threads of the original case holder.
Use allen screws M8x50.



1



Fastening of the C-Bow:
with hexagon bolts M6 x 16 and
washers $\varnothing 6,4$.

After mounting all parts, the screws
should be tightened to the torque
specified.



2

