

C-Bow

MV Augusta Brutale 675/800

Artikel-Nr.:
4015.000.131 schwarz



C-Bow

**MV Augusta
Brutale 675/800**

Artikel-Nr.:
630.7522 schwarz

Montage

Der Bausatz umfasst die folgenden Teile:

Stück	Bestellnr.	Bezeichnung	Stück	Bestellnr.	Bezeichnung
2	700007063	C – BOW schwarz	4	150.763	Inbusschrauben M6x20
1	700008029	Adapterlasche links	2	150.784	Inbusschrauben M8x30
1	700008030	Adapterlasche rechts	4	150.829	Sechskantschrauben M6x20
1	700008031	Halteadapter vorne links	4	150.916	Sechskantschrauben M6x18
1	700008032	Halteadapter vorne rechts	16	150.809	U-Scheiben Ø6,4
1	700008033	Halteadapter hinten links	2	150.810	U-Scheiben Ø8,4
1	700008034	Halteadapter hinten rechts	2	150.800	selbstsichernde Muttern M8
4	150.767	Inbusschrauben M6x40			



Anzugsmomente des Motorradherstellers beachten!
Nach der Montage alle Verschraubungen auf festen Sitz kontrollieren!
Bitte beachten Sie unsere beigefügten Serviceinformationen.



Hepco & Becker GmbH
An der Steinmauer 6
D-66955 Pirmasens
Tel.: 06331 - 1453 - 100
Fax: 06331 - 1453 - 120
eMail: vertrieb@hepco-becker.de
www.hepco-becker.de



Krauser GmbH
An der Steinmauer 6
D-66955 Pirmasens
Tel.: 06331 - 1453 - 250
Fax: 06331 - 1453 - 260
eMail: vertrieb@krauser.de
www.krauser.de

C-Bow

MV Augusta
Brutale 675/800

Artikel-Nr.:
630.7522 schwarz

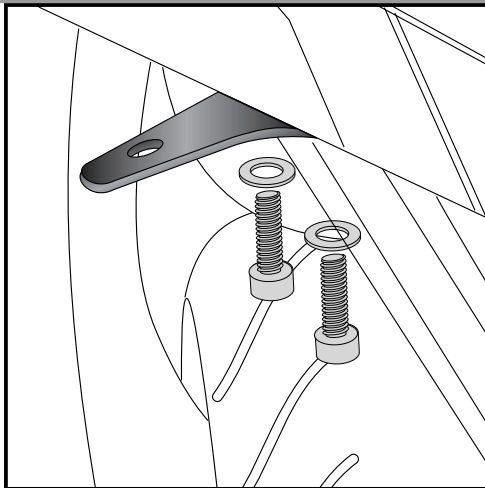


C-Bow

MV Augusta Brutale 675/800

Artikel-Nr.:
4015.000.131 schwarz

Montage



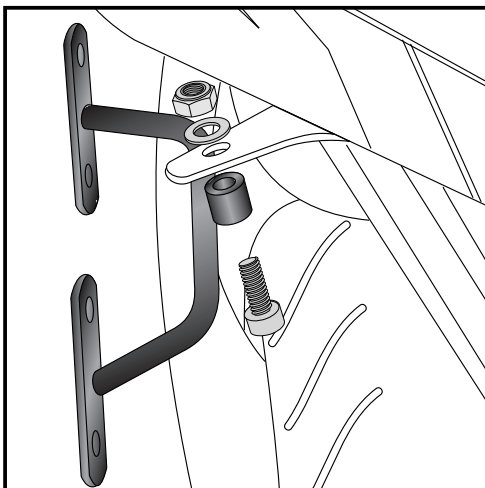
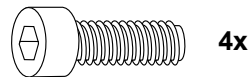
1

Vorbereitung:

Sitzbank abnehmen, kompletten Blinkerhalter lösen und an den Kabeln hängen lassen. Die Original Schrauben entfallen.

Montage der Adapterlaschen links/ rechts:

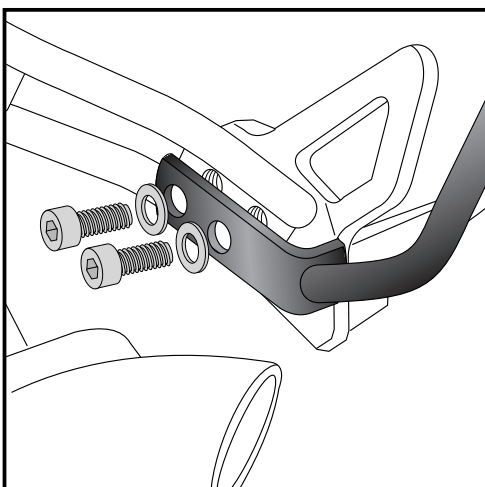
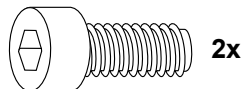
Die Adapter werden zwischen Heckteil und Blinkerhalter montiert. Hierzu die Inbusschrauben M6x40 sowie U-Scheiben Ø6,4 verwenden.



2

Montage der Halteadapter hinten links und rechts:

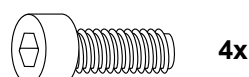
An den zuvor montierten Adapterlaschen von unten mit der Inbusschrauben M8x30 sowie U-Scheiben Ø8,4 und selbstsichernden Muttern M8.



3

Montage der Halteadapter vorne links/ rechts:

Die Soziesfußrasten demontieren. Die Original Schrauben entfallen. Die Adapter von hinten zusammen mit den Soziesrasten montieren. Hierzu die Inbusschrauben M6x20 sowie U-Scheiben Ø6,4 verwenden.



C-Bow

MV Augusta Brutale 675/800

Artikel-Nr.:
4015.000.131 schwarz



C-Bow

**MV Augusta
Brutale 675/800**

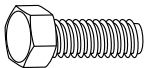
Artikel-Nr.:
630.7522 schwarz

Montage

Montage der C-Bows links und rechts:

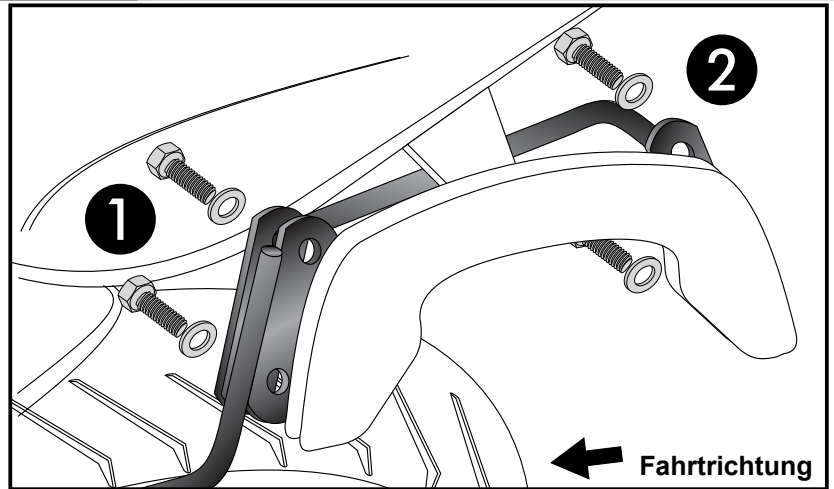
Vorne: ①
Den hinteren Adapter zusammen mit dem vorderen mit den Sechskantschrauben M6x 20 sowie U-Scheiben Ø6,4 an den C-Bows montieren.

Hinten: ②
am Adapter mit den Sechskantschrauben M6x18 mit U-Scheiben Ø6,4 montieren.

①  4x

②  4x 8x 

4



C-Bow

MV Augusta Brutale 675/800

Item.-no.:
4015.000.131 black



C-Bow

**MV Augusta
Brutale 675/800**

Item.-no.:
630.7522 black

Assembling instructions

The kit includes the following parts:

Quant	item no.	description	Quant	item no.	description
2	700007063	C – BOW black	4	150.763	allen screw M6x20
1	700008029	adapter holder left	2	150.784	allen screw M8x30
1	700008030	adapter holder right	4	150.829	hexagon bolt M6x20
1	700008031	C-Bow adapter front left	4	150.916	hexagon bolt M6x18
1	700008032	C-Bow adapter front right	16	150.809	washer Ø6,4
1	700008033	C-Bow adapter rear left	2	150.810	washer Ø8,4
1	700008034	C-Bow adapter rear right	2	150.800	self lock nut M8
4	150.767	allen screw M6x40			



**Control all screw connections after the assembling for tightness!
Please notice our enclosed service information.**



Hepco & Becker GmbH
An der Steinmauer 6
D-66955 Pirmasens
Tel.: +49 6331 - 1453 - 100
Fax: +49 6331 - 1453 - 120
eMail: vertrieb@hepco-becker.de
www.hepco-becker.de



Krauser GmbH
An der Steinmauer 6
D-66955 Pirmasens
Tel.: +49 6331 - 1453 - 250
Fax: +49 6331 - 1453 - 260
eMail: vertrieb@krauser.de
www.krauser.de



C-Bow

MV Augusta
Brutale 675/800

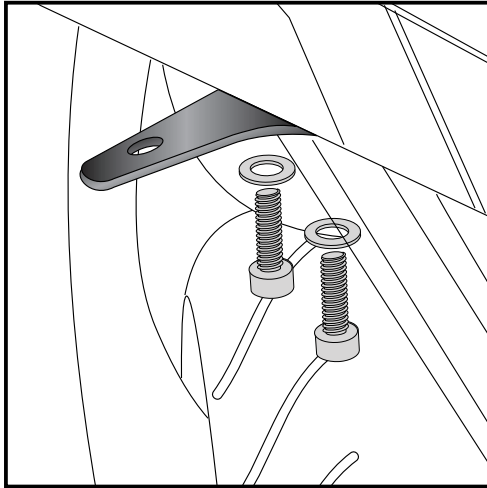
Item.-no.:
630.7522 black

C-Bow

MV Augusta Brutale 675/800

Item.-no.:
4015.000.131 black

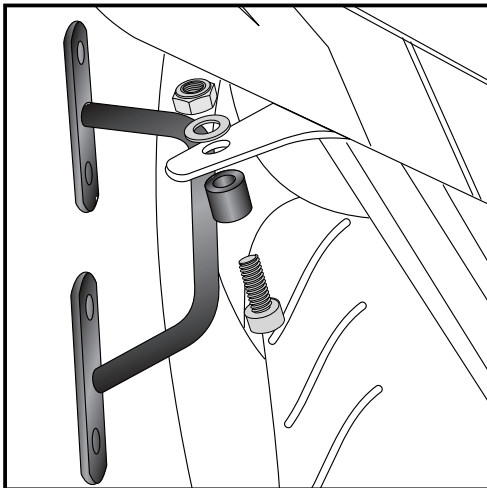
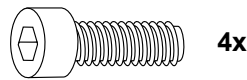
Assembling instructions



1

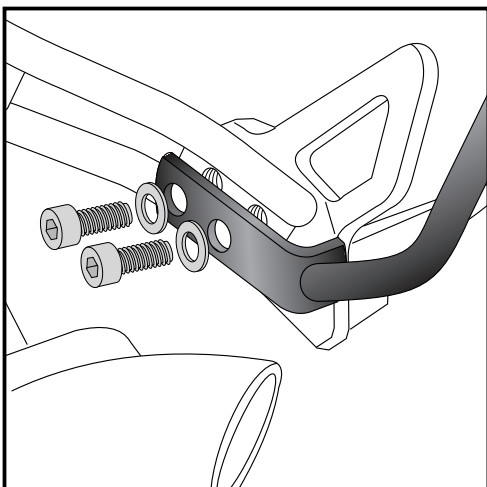
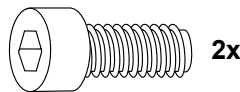
Preparing:
Dismantle seat and the complete blinker holder/fender.
It is not necessary to disconnect the cables.
Original screws are obsolete.

Fastening of the adapter holders left+right:
between the frame and the blinker holder/fender with allen screws
M6 x 40mm and washers Ø6,4.



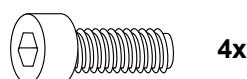
2

Fastening of the C-Bow adapters to the adapter holder left+right:
with allen screws M8 x 30mm, washers Ø8,4 and self lock nuts M8.



3

Fastening of the C-Bow adapters front holder left+right:
Dismantle the footrest. Original screws are obsolete.
Mount the C-Bow adapters together with the footrest again
(from behind). Use allen screws M6 x 20mm with washers Ø6,4.



C-Bow

MV Augusta Brutale 675/800

Item.-no.:
4015.000.131 black



C-Bow

**MV Augusta
Brutale 675/800**

Item.-no.:
630.7522 black

Assembling instructions

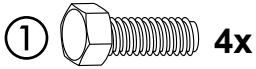
Fastening of the C-Bows left/right:

Front: ①

Mount the rear adapter together with the front one with hexagon bolts M6x20 and washers Ø6,4.

Rear: ②

with hexagon bolts M6x18 and washers Ø6,4.



4

