

C-Bow Taschenhalter / Soft bag holder

DUCATI Hypermotard 821/SP

Baujahr 2013-2015 / date of manufacture 2013-2015

Artikel Nr.: / Item-no.:

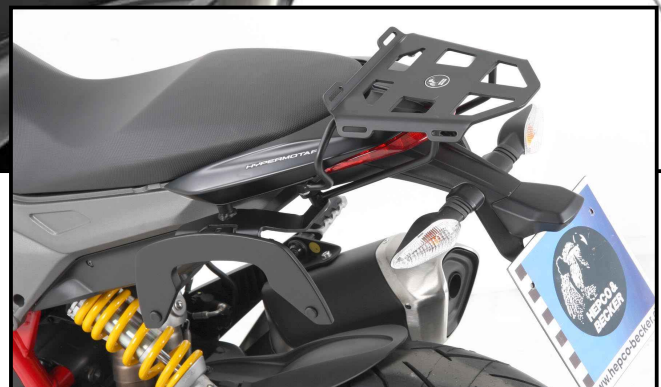
6307526 00 01 schwarz/black

DUCATI Hypermotard 939/SP / 939

ab Baujahr 2016 / from date of manufacture 2016

Artikel Nr.: / Item-no.:

6307540 00 01 schwarz/black



Kombinierbar mit:
Combinable with:
Minirack 6607562 01 01
Minirack 6607540 01 01

DE HINWEIS
GB NOTICE

Die SOFTTASCHEN ROYSTER für das C-BOW-SYSTEM lassen sich auch mit dem kurzen Kennzeichenhalter (Code: 96989911A) aus dem Ducati Zubehörprogramm montieren!

The SOFT BAGS ROYSTER for C-BOW-SYSTEM can also be used with the short license plate bracket (Code: 96989911A) from the Ducati accessories!

DE WICHTIG
GB IMPORTANT

Die Voraussetzung für die Montage ist natürlich eine gewisse technische Erfahrung. Wenn Sie sich nicht sicher sind, wie man eine bestimmte Arbeit ausführt, sollten Sie diese Ihrer Fachwerkstatt überlassen. Ziehen sie alle zugänglichen Schrauben zuerst nur locker an. Nachdem alles montiert ist, werden die Schrauben dann auf das entsprechende Anzugsmoment festgezogen. Dadurch wird sichergestellt, dass das Produkt spannungsfrei angebaut ist. Anzugsmomente beachten! Nach der Montage alle Verschraubungen auf festen Sitz kontrollieren!

Of course, the assembly requires a certain technical experience. If you are not sure how to execute a determined action, you should ask your local distributor to do it. First, tighten all screws only loosely. After mounting all parts, the screws should be tightened to the torque specified. This guarantees, that the product is mounted without tension. Observe the tightening torques of the manufacturer! Control all screw connections after the assembling for tightness!

C-Bow Taschenhalter / Soft bag holder

DUCATI Hypermotard 821/SP

Baujahr 2013-2015 / date of manufacture 2013-2015

Artikel Nr.: / Item-no.:

6307526 00 01 schwarz/black

DUCATI Hypermotard 939/SP / 939

ab Baujahr 2016 / from date of manufacture 2016

Artikel Nr.: / Item-no.:


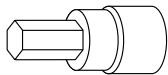
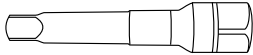
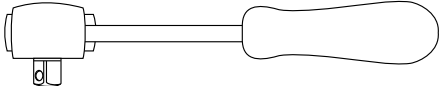
6307540 00 01 schwarz/black



DE INHALT
GB CONTENTS

2x	700007063	C-Bow schwarz - C-Bow black	
1x	700008393	C-Bow Halteadapter links - C-Bow adapter left	
1x	700008394	C-Bow Halteadapter rechts - C-Bow adapter right	
1x	Schraubensatz/Screw kit:		
2	150.729	Linsenkopfschrauben M8 x 55	filisiter head screw M8 x 55
2	150.886	Linsenkopfschrauben M8 x 40	filisiter head screw M8 x 40
8	150.829	Sechskantschraube M6x16	hexagon bolt M6x16
8	150.809	U-Scheibe Ø6,4	washer Ø6,4
4	150.810	U-Scheiben Ø8,4	washer Ø8,4
2	150.821	Aludistanz Ø18 x Ø9 x 18mm	alu spacer Ø18 x Ø9 x 18mm

DE BENÖTIGTE WERKZEUGE
GB TOOLS REQUIRED

			
Größe/Size 10	Größe/Size 5+6	Verlängerung/extension	Ratsche/Ratchet

C-Bow Taschenhalter / Soft bag holder

DUCATI Hypermotard 821/SP

Baujahr 2013-2015 / date of manufacture 2013-2015

Artikel Nr.: / Item-no.:

6307526 00 01 schwarz/black

DUCATI Hypermotard 939/SP / 939

ab Baujahr 2016 / from date of manufacture 2016

Artikel Nr.: / Item-no.:

6307540 00 01 schwarz/black



DE MONTAGEANLEITUNG
GB MOUNTING INSTRUCTIONS

Montage der Halteadapter links/rechts vorne: **1**

Die Halteadapter werden an den hinteren Verschraubungspunkten der Haltegriffmulden montiert. Die original Schrauben entfallen, die Befestigung erfolgt mit den Linsenkopfschrauben M8 x 55mm und U-Scheiben Ø 8,4 .

Fastening of the adapter left/right front:
at the rear bolting of the handle bars.
Use filister head screws M8 x 55 mm and washers Ø 8,4.
Original screws are obsolete.

Montage der Halteadapter links/rechts hinten: **2**

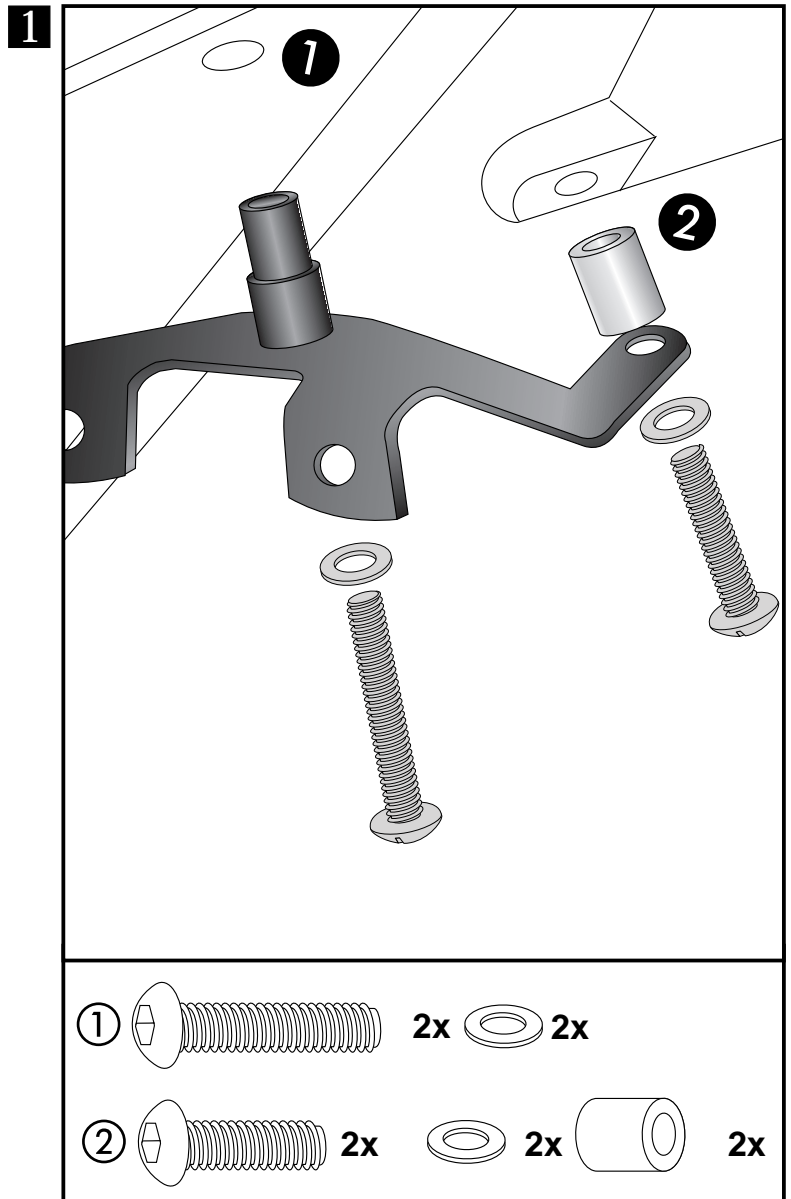
Die Stützstreben werden an der vorderen Befestigung des Heckauslegers verschraubt . Die Montage erfolgt mit den Linsenkopfschrauben M8 x 40mm und U-Scheiben Ø8,4. Zwischen Adapter und Verschraubungspunkt am Motorrad Distanzen Ø18 x Ø9 x 18mm zwischenfügen.

Wird zusätzlich ein Minirack montiert, entfallen die Distanzen. An deren Stelle werden dann die Stützstreben verbaut.

Fastening of the adapter left/right rear:
at the front bolting of the fender.
Use filister head screws M8 x 40 mm and washers Ø 8,4.

Add alu spacer Ø18 x Ø9 x 18mm between adapter and fixing point at the bike.

If additionally a Minirack is mounted, the spacers are obsolete. In their place, then the holding adapters of the Minirack are installed.



C-Bow Taschenhalter / Soft bag holder

DUCATI Hypermotard 821/SP

Baujahr 2013-2015 / date of manufacture 2013-2015

Artikel Nr.: / Item-no.:

6307526 00 01 schwarz/black

DUCATI Hypermotard 939/SP / 939

ab Baujahr 2016 / from date of manufacture 2016

Artikel Nr.: / Item-no.:

6307540 00 01 schwarz/black



DE MONTAGEANLEITUNG
GB MOUNTING INSTRUCTIONS

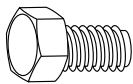
Montage der C-Bow links + rechts:

An den montierten Adaptern.

Dazu die Sechskantschrauben M6x16
und die U-Scheiben Ø6,4 verwenden.

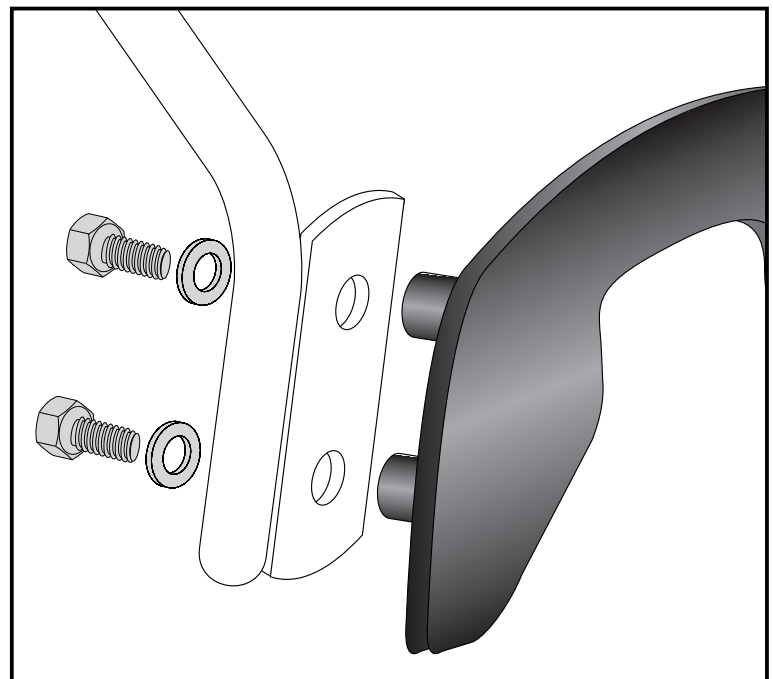
Fastening of the C-Bows left + right:

at the adapters with hexagon bolts M6 x 16
and washers ø6,4.



8x

8x



DE ACHTUNG
GB CAUTION

Nach der Montage alle Verschraubungen auf festen Sitz kontrollieren ! Abgebaute Teile wieder montieren. Bitte beachten Sie unsere beigegefügte Serviceinformationen.

Control all screw connections after the assembling for tightness! Reassemble the dismantled parts. Please notice our enclosed service information.

Als weiteres Zubehör lieferbar: / Also available:

DUCATI Hypermotard 821/SP

Minirack 6607562 01 01

DUCATI Hypermotard 939/SP / Hyperstrada 939

Minirack 6607540 01 01

Weiteres Zubehör auf unsere Homepage. More accessories: see our homepage.



Hepco & Becker GmbH
An der Steinmauer 6
D-66955 Pirmasens
Germany

Tel.: +49 (0)6331 - 1453 - 100
Fax: +49 (0)6331 - 1453 - 120
eMail: vertrieb@hepco-becker.de
www.hepco-becker.de