

# C-Bow Taschenhalter / Soft bag holder

DUCATI Scrambler

ab Baujahr 2015 / from date of manufacture 2015

Artikel Nr.: / Item-no.:

**6307530 00 01** schwarz/black



Die Beinfreiheit ist für den Sozius je nach Körpergröße eingeschränkt.  
The legroom could be limited for the passenger



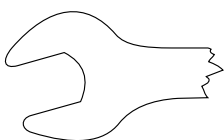
Kombinierbar mit:  
Combinable with:  
Easyrack (Abb./Pic.)  
Alurack/Minirack

**DE WICHTIG**  
**GB IMPORTANT**

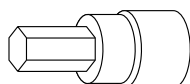
Die Voraussetzung für die Montage ist natürlich eine gewisse technische Erfahrung. Wenn Sie sich nicht sicher sind, wie man eine bestimmte Arbeit ausführt, sollten Sie diese Ihrer Fachwerkstatt überlassen. Ziehen sie alle zugänglichen Schrauben zuerst nur locker an. Nachdem alles montiert ist, werden die Schrauben dann auf das entsprechende Anzugsmoment festgezogen. Dadurch wird sichergestellt, dass das Produkt spannungsfrei angebaut ist. Anzugsmomente beachten! Nach der Montage alle Verschraubungen auf festen Sitz kontrollieren!

Of course, the assembly requires a certain technical experience. If you are not sure how to execute a determined action, you should ask your local distributor to do it. First, tighten all screws only loosely. After mounting all parts, the screws should be tightened to the torque specified. This guarantees, that the product is mounted without tension. Observe the tightening torques of the manufacturer! Control all screw connections after the assembling for tightness!

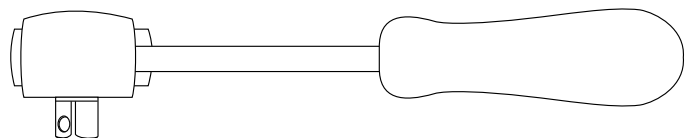
**DE BENÖTIGTE WERKZEUGE**  
**GB TOOLS REQUIRED**



Größe/Size 10+13



Größe/Size 4/5/6



Ratsche/Ratchet

# C-Bow Taschenhalter / Soft bag holder

DUCATI Scrambler

ab Baujahr 2015 / from date of manufacture 2015

Artikel Nr.: / Item-no.:

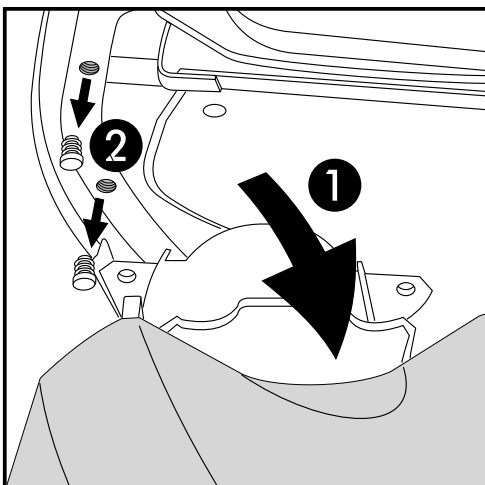
**6307530 00 01** schwarz/black



**DE** INHALT  
**GB** CONTENTS

2x	700007063	C-Bow schwarz	
1x	700008992	C-Bow Adapter links - C-Bow adapter left	
1x	700008993	C-Bow Adapter rechts - C-Bow adapter right	
1x	700008994	Halteadapter links - adapter left	
1x	700008995	Halteadapter rechts - adapter right	
1x	700008996	Schraubensatz - Screw kit:	
4x	Linsenkopfschrauben M8x16	4x	filister head screw M8x16
4x	Linsenkopfschrauben M8x25	4x	filister head screw M8x25
8x	Sechskantschrauben M6x16	8x	hexagon bolt M6x16
12x	U-Scheiben Ø8,4	12x	washer Ø8,4
8x	U-Scheiben Ø6,4	8x	washer Ø6,4
4x	selbtsichernde Mutter M8	4x	self-lock nut M8

**DE** VORBEREITUNG  
**GB** PREPARING



- ① Den lackierten Heckkotflügel lösen und auf dem Hinterrad ablegen.
- ② Die Kunststoffstopfen am Rahmen-Heckteil links und rechts entnehmen.
- ① Loosen the painted fender and place it on the rear wheel
- ② Remove the plastic plugs in the frame left and right.

# C-Bow Taschenhalter / Soft bag holder

**DUCATI Scrambler**

ab Baujahr 2015 / from date of manufacture 2015

Artikel Nr.: / Item-no.:

**6307530 00 01** schwarz/black



**DE MONTAGEANLEITUNG**  
**GB MOUNTING INSTRUCTIONS**

## Montage der Halteadapter

links und rechts:

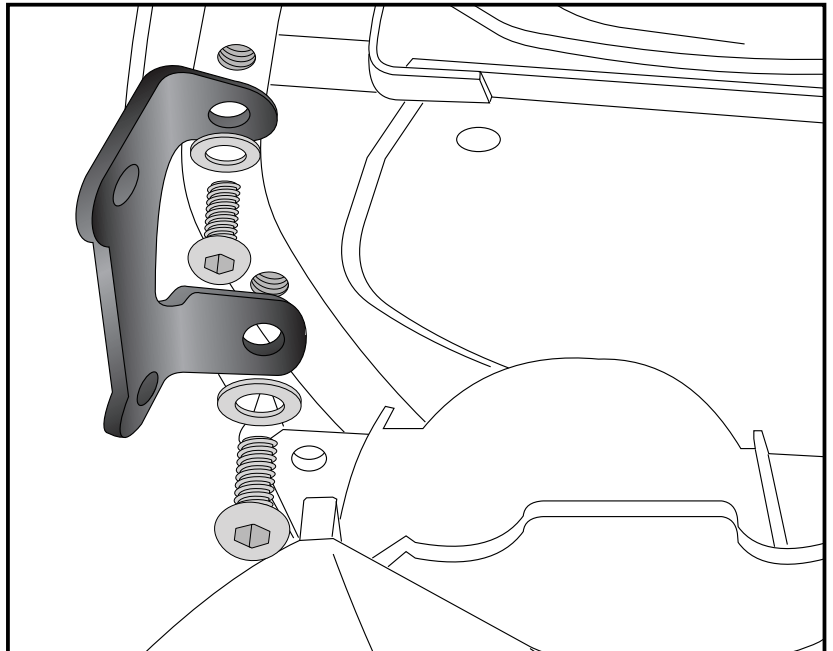
Die Halteadapter nun an den freien Bohrungen mit den Linsenkopfschrauben M8x16 sowie U-Scheiben Ø8,4 montieren.

Den Heckkotflügel wieder montieren.

Fastening of the adapters left and right:  
at the free threads.

Use filister head screws M8x16 with washers Ø8,4.

**1**



4x

4x

## Montage der C-Bow Adapter

links und rechts:

Die C-Bow Adapter nun mit den Linsenkopfschrauben M8x25 sowie den U-Scheiben Ø8,4 hinter den zuvor montierten Halteadaptern montieren.

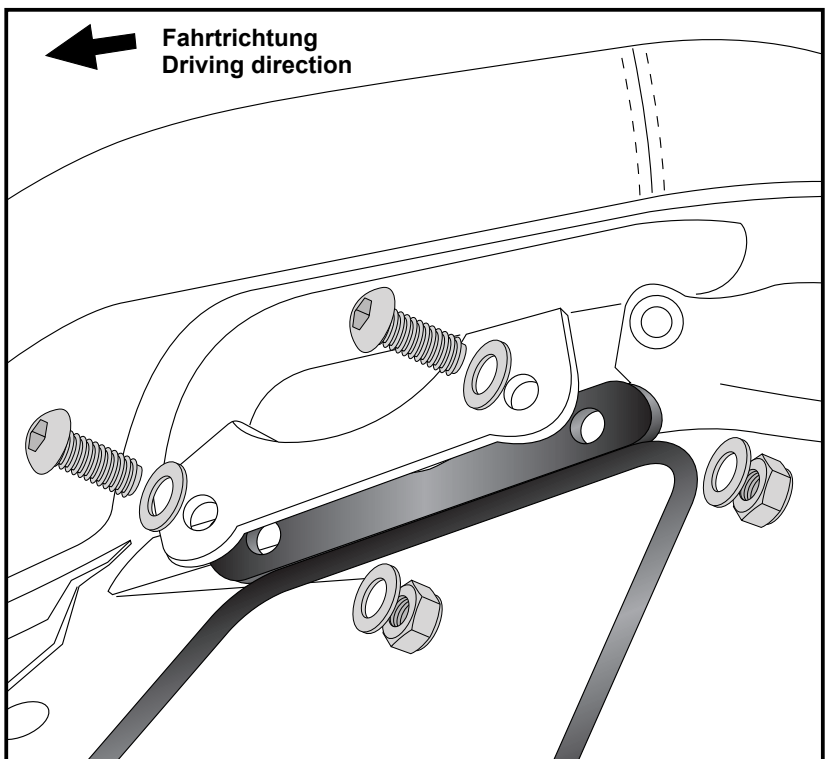
Von hinten die U-Scheiben Ø8,4 sowie selbstsichernde Muttern M8 verwenden.

Fastening of the C-Bow adapters  
left and right:

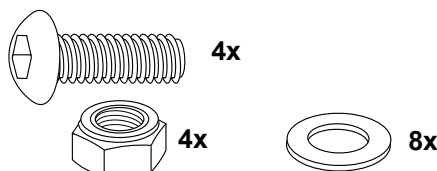
at the adapters, mounted in step 1.  
Use filister head screws M8x25 with washers Ø8,4.

From behind, use washers Ø8,4 with self lock nuts M8.

**2**



**Fahrtrichtung**  
**Driving direction**



4x

4x

8x

**3**

# C-Bow Taschenhalter / Soft bag holder

**DUCATI Scrambler**

ab Baujahr 2015 / from date of manufacture 2015

Artikel Nr.: / Item-no.:

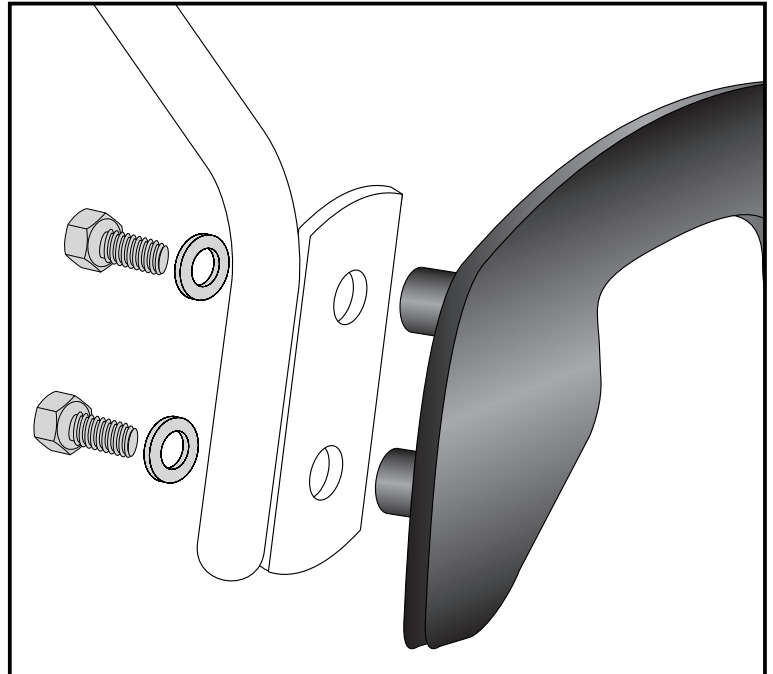
**6307530 00 01** schwarz/black



**DE MONTAGEANLEITUNG**  
**GB MOUNTING INSTRUCTIONS**

Montage der C-Bow links + rechts:  
An den montierten Adaptern.  
Dazu die Sechskantschrauben M6x16  
und die U-Scheiben Ø6,4 verwenden.

Fastening of the C-Bows left + right:  
at the adapters with hexagon bolts M6x16  
and washers ø6,4.



**DE ACHTUNG**  
**GB CAUTION**

Nach der Montage alle Verschraubungen auf festen Sitz kontrollieren ! Abgebaute Teile wieder montieren. Bitte beachten Sie unsere beigelegten Serviceinformationen.

Control all screw connections after the assembling for tightness! Reassemble the dismantled parts. Please notice our enclosed service information.

Als weiteres Zubehör lieferbar: / Also available:

5017530 00 01 Motorschutzbügel / Engine guard  
6507530 01 01 Alurack  
6607530 01 01 Minirack  
6617530 01 01 Easyrack  
4207530-01 Kennzeichenhalter/Number plate holder

Weiteres Zubehör auf unsere Homepage. More accessories: see our homepage.



**Hepco & Becker GmbH**  
**An der Steinmauer 6**  
**D-66955 Pirmasens**  
**Germany**

**Tel.: +49 (0)6331 - 1453 - 100**  
**Fax: +49 (0)6331 - 1453 - 120**  
**eMail: [vertrieb@hepco-becker.de](mailto:vertrieb@hepco-becker.de)**  
**[www.hepco-becker.de](http://www.hepco-becker.de)**