

C-Bow Taschenhalter

DUCATI Multistrada 1200/S
ab Baujahr 2015

Artikel Nr.:
6307531 00 01 schwarz



Montage



Hinweise

Montagehinweis:

Die Voraussetzung für die Montage ist natürlich eine gewisse technische Erfahrung. Wenn Sie sich nicht sicher sind, wie man eine bestimmte Arbeit ausführt, sollten Sie diese Ihrer Fachwerkstatt überlassen.

Ziehen sie alle zugänglichen Schrauben zuerst nur locker an. Nachdem alles montiert ist, werden die Schrauben dann auf das entsprechende Anzugsmoment festgezogen. Dadurch wird sichergestellt, dass das Produkt spannungsfrei angebaut ist.

Anzugsmomente des Motorradherstellers beachten!
Nach der Montage alle Verschraubungen auf festen Sitz kontrollieren!

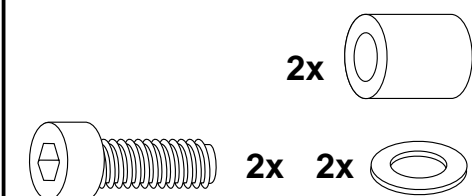
Bausatz

2	700007063	C-Bow schwarz
1	700009045	C-Bow Adapter vorne
1	700009046	C-Bow Adapter hinten
1	700009047	Schraubensatz:
10x		U-Scheibe $\varnothing 6,4$
8x		Sechskantschraube M6x16
2x		Alu-Distanzhülse $\varnothing 15 \times \varnothing 7 \times 20$
2x		Inbusschraube M6x40
2x		Inbusschraube M6x35

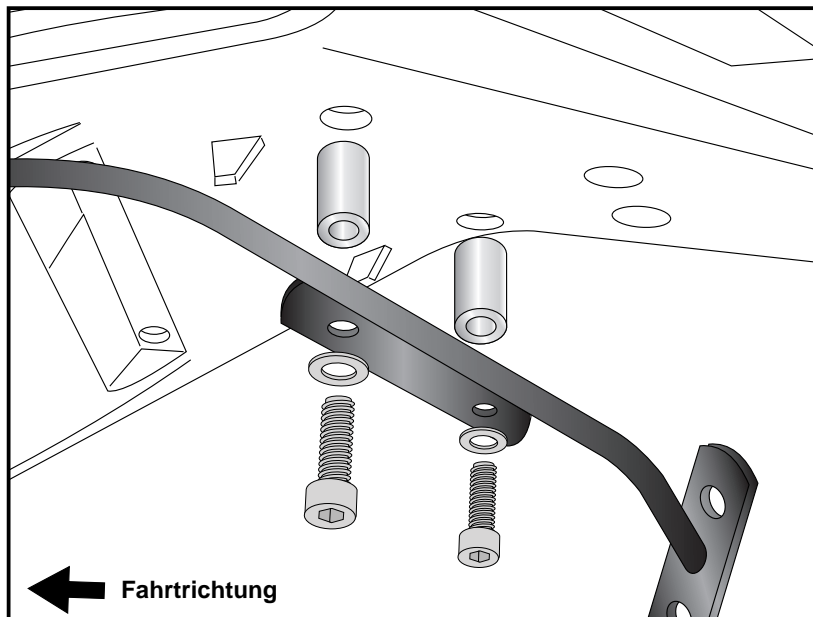
Werkzeuge

Inbusschlüssel 5
Gabel-Ringschlüssel 10

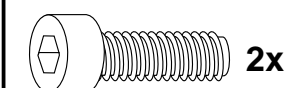
Montage des C-Bow Halters hinten:
Der hintere Halter wird mit den Alu-Distanzhülsen $\varnothing 15 \times \varnothing 7 \times 20$, den Inbusschrauben M6x40 und den U-Scheiben $\varnothing 6,4$ in die hinteren freien Gewindebohrungen unter dem Kotflügel geschraubt.



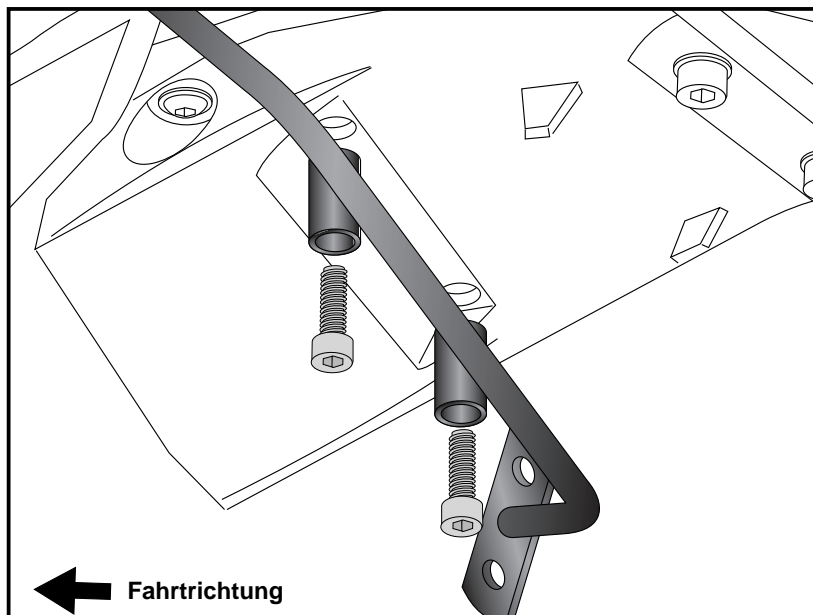
1



Montage des C-Bow Halters vorne:
Der vordere Halter wird mit den Inbusschrauben M6x35 in die vorderen freien Gewindebohrungen unter dem Kotflügel geschraubt.

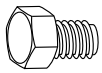


2



Montage der C-Bow links + rechts:
Dazu die Sechskantschrauben M6x16
und die U-Scheiben Ø6,4 verwenden.

Alle Teile korrekt ausrichten und die
Verschraubungen festziehen.

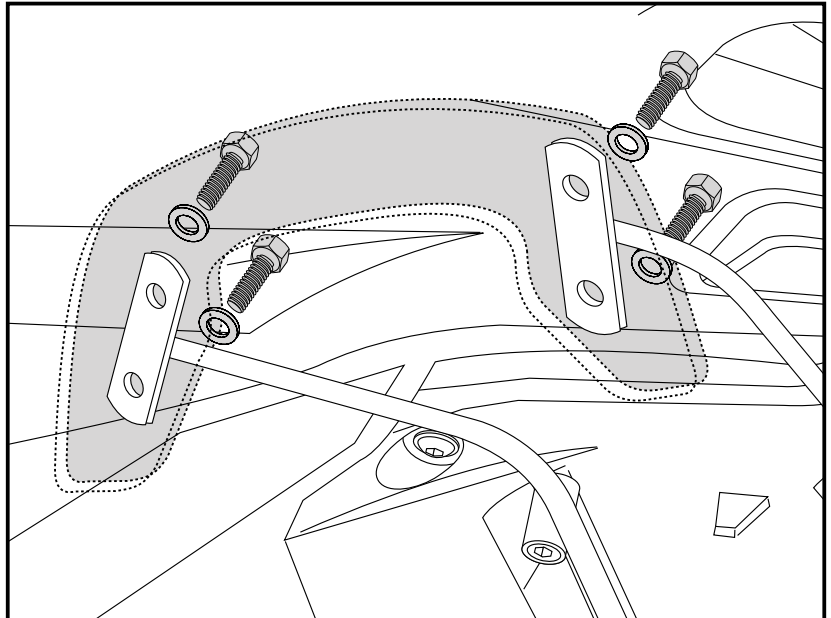


8x

8x



3



Der C-Bow ist kombinierbar mit
Easyrack Art.-Nr. 6617531 0101
(Abbildung) oder
Alurack Art.-Nr. 6507531 0101



Weiteres Zubehör:
Alurack/Easyrack

Für die jeweilige Bestellnummer siehe Katalog oder auf unserer webseite.



Hepco & Becker GmbH
An der Steinmauer 6
D-66955 Pirmasens
Tel.: 0049 6331 - 1453 - 100
www.hepco-becker.de

C-Bow Soft bag holder

DUCATI Multistrada 1200/S
from date of manufacture 2015

Item-no.:
6307531 00 01 black



Assembling instructions



Note

Installation note:

Of course, the assembly requires a certain technical experience. If you are not sure how to execute a determined action, you should ask your local distributor to do it.

First, tighten all screws only loosely. After mounting all parts, the screws should be tightened to the torque specified. This guarantees, that the product is mounted without tension.

Observe the tightening torques of the motorcycle manufacturer!
Control all screw connections after the assembling for tightness!



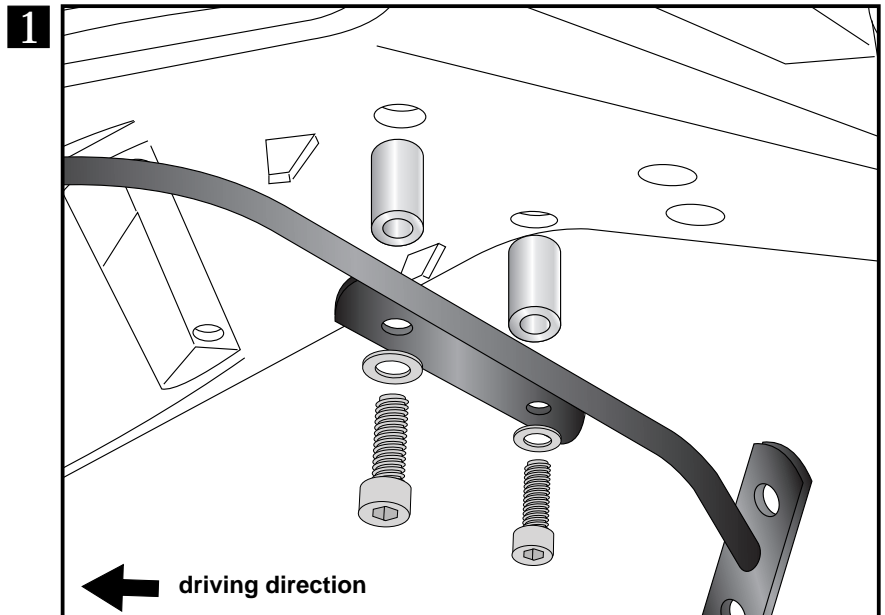
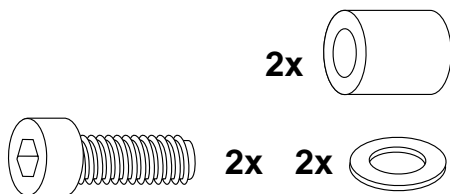
Kit

2	700007063	C-Bow black
1	700009045	C-Bow Adapter front
1	700009046	C-Bow Adapter rear
1	700009047	Screw kit:
10x	washer $\varnothing 6,4$	
8x	hexagon bolt M6x16	
2x	alu spacer $\varnothing 15 \times \varnothing 7 \times 20$	
2x	allen screw M6x40	
2x	allen screw M6x35	

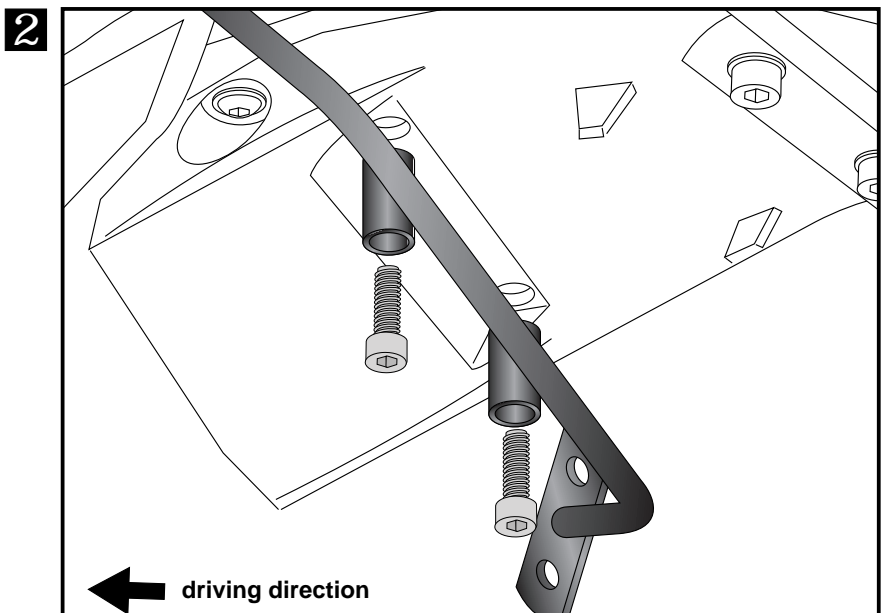
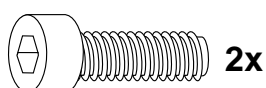
Tools required

Allen key 5
Wrench 10

Fastening of the C-Bow adapter rear:
Fix it with washers $\varnothing 6,4$ and allen screws M6x40 in the free threads on the underside of the fender.
Add alu spacer $\varnothing 15 \times \varnothing 7 \times 20$ mm between adapter and threads.



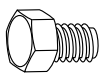
Fastening of the C-Bow adapter front:
Fix it with allen screws M6x35 in the free threads on the underside of the fender.



Fastening of the C-Bow:

with hexagon bolts M6 x 16 and
washers $\varnothing 6,4$.

After mounting all parts, the screws
should be tightened to the torque
specified.

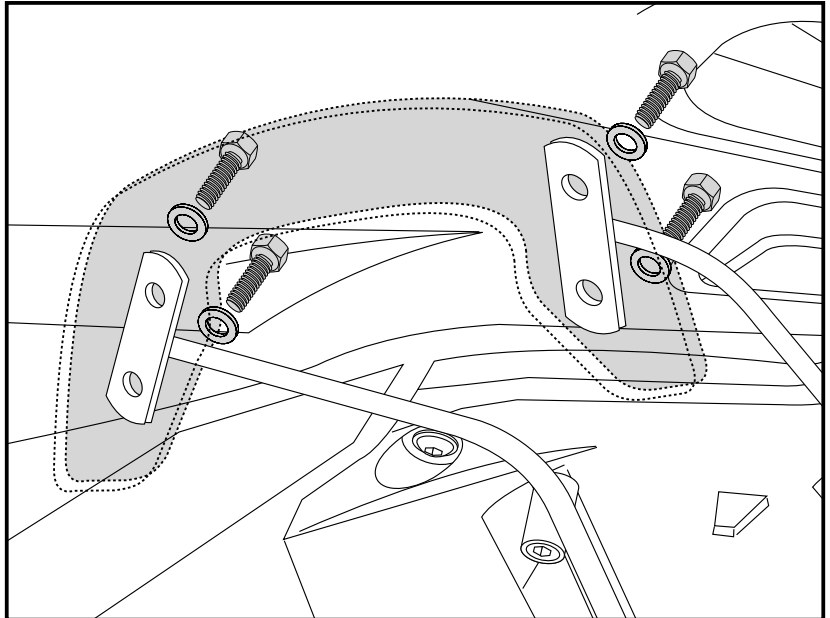


8x

8x



3



This C-Bow is combinable with
Easyrack item-no. 6617531 0101
(picture) or
Alurack item-no. 6507531 0101



Also available:
Alurack/Easyrack

For item-numbers see our catalog or on our website.



Hepco & Becker GmbH
An der Steinmauer 6
D-66955 Pirmasens
Tel.: 0049 6331 - 1453 - 100
www.hepco-becker.de