

C-Bow Taschenhalter / Soft bag holder

TRIUMPH Thruxton/R/RS
(2016-)

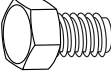
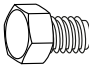
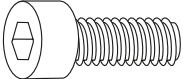

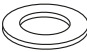
Artikel Nr.: / Item-no.:

6307542 00 01 schwarz/black

6307542 00 02 chrom/chrome



DE INHALT
GB CONTENTS

| | | | | | |
|---|------------------------|---|---|----|---|
| 2x oder 2x | 700007063 700007062 | C-Bow schwarz - C-Bow black C-Bow chrom - C-Bow chrom | | | |
| 1x | 700009474 | Halter vorne links schwarz - adapter front left black | | | |
| 1x | 700009475 | Halter vorne rechts schwarz - adapter front right black | | | |
| 1x | 700009476 | Halter hinten links schwarz - adapter rear left black | | | |
| 1x | 700009477 | Halter hinten rechts schwarz - adapter rear right black | | | |
| 1 | 700009478 | Schraubensatz/Screw kit: | | | |
|  | 2x | Sechskantschraube M8x16 hexagon bolt M8x16 |  | 8x | Sechskantschraube M6x16 hexagon bolt M6x16 |
|  | 2x | Zylinderschraube mit Innensechskant M8x40 allen screw M8x40 |  | 8x | U-Scheibe ø6,4 washer ø6,4 |
|  | 2x | U-Scheibe ø8,4 washer ø8,4 | | | |



191116/021123

C-Bow Taschenhalter / Soft bag holder

TRIUMPH Thruxton/R/RS
(2016-)

Artikel Nr.: / Item-no.:

6307542 00 01 schwarz/black **6307542 00 02** chrom/chrome



DE MONTAGEANLEITUNG GB MOUNTING INSTRUCTIONS



Kombinierbar mit Gepäckbrücke 6547542 01 01
Combinable with Rear rack 6547542 01 01



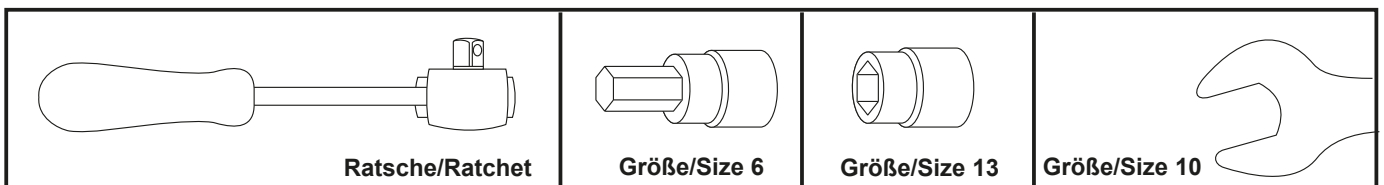
Kombinierbar mit Handgriff 42197542 00 01
Combinable with handrail 42197542 00 01

DE WICHTIG GB IMPORTANT

Die Voraussetzung für die Montage ist natürlich eine gewisse technische Erfahrung. Wenn Sie sich nicht sicher sind, wie man eine bestimmte Arbeit ausführt, sollten Sie diese Ihrer Fachwerkstatt überlassen. Ziehen sie alle zugänglichen Schrauben zuerst nur locker an. Nachdem alles montiert ist, werden die Schrauben dann auf das entsprechende Anzugsmoment festgezogen. Dadurch wird sichergestellt, dass das Produkt spannungsfrei angebaut ist. Anzugsmomente beachten! Nach der Montage alle Verschraubungen auf festen Sitz kontrollieren!

Of course, the assembly requires a certain technical experience. If you are not sure how to execute a determined action, you should ask your local distributor to do it. First, tighten all screws only loosely. After mounting all parts, the screws should be tightened to the torque specified. This guarantees, that the product is mounted without tension. Observe the tightening torques of the manufacturer! Control all screw connections after the assembling for tightness!

DE BENÖTIGTE WERKZEUGE GB TOOLS REQUIRED



DE VORBEREITUNG GB PREPARING

Sitzbank demontieren. Die oberen beiden Originalschrauben am Federbein entfernen, diese entfallen.

Dismantle seat and the two original top screws of the strut - Screws are obsolete.

C-Bow Taschenhalter / Soft bag holder

TRIUMPH Thruxton/R/RS
(2016-)

Artikel Nr.: / Item-no.:

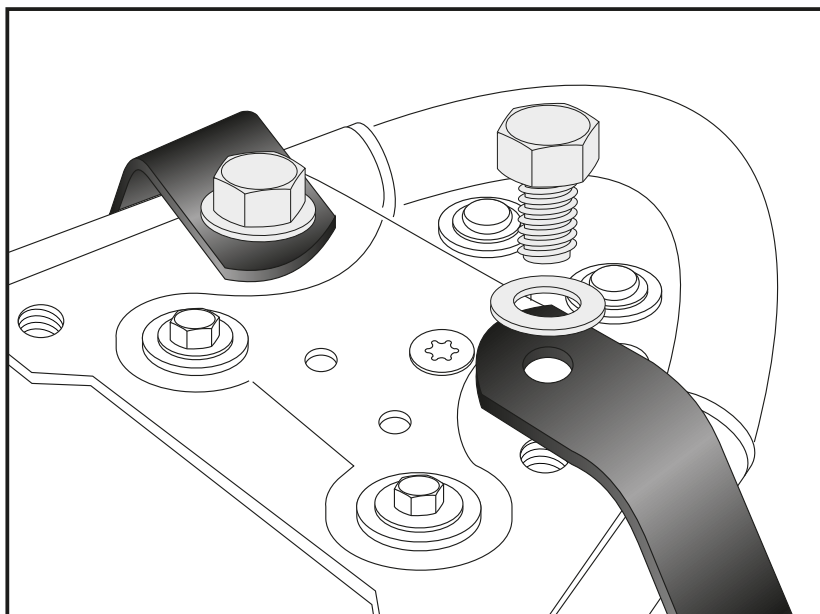
6307542 00 01 schwarz/black **6307542 00 02** chrom/chrome



DE MONTAGEANLEITUNG
GB MOUNTING INSTRUCTIONS

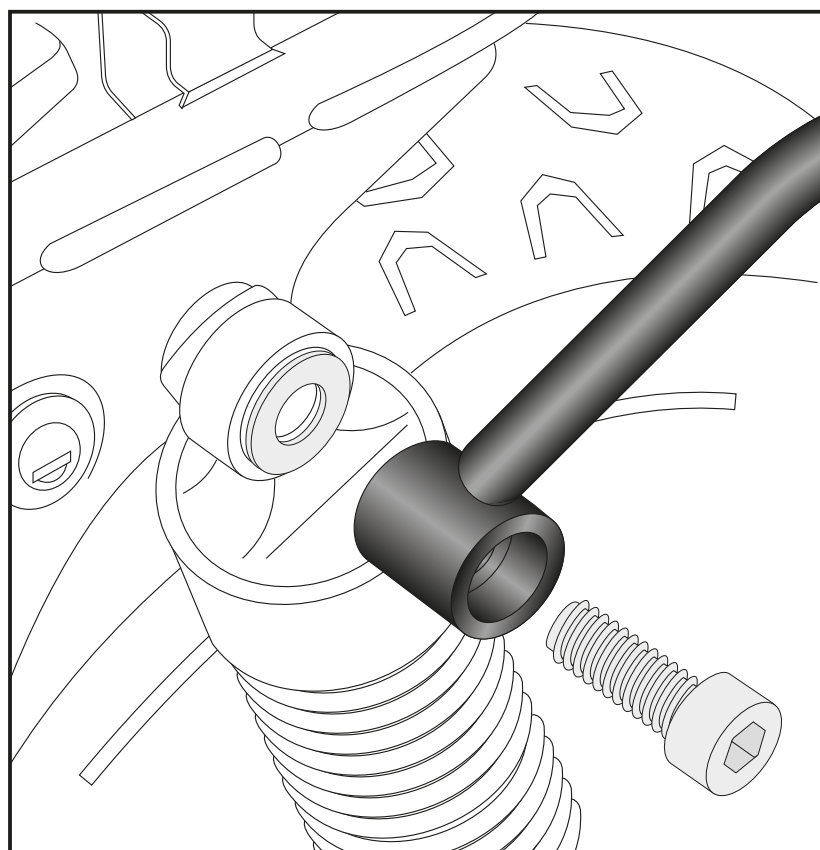
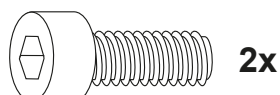
3 Montage der Halter hinten rechts/links:
Die Verschraubung erfolgt in den freien hinteren Gewindebohrungen am Rahmen mit den Sechskantschrauben M8x16 sowie U-Scheiben $\varnothing 8,4$.

Fastening of the adapters rear left+right:
In the rear free borings in the frame with hexagon screws M8x16 and washer $\varnothing 8,4$.



4 Montage der Halter vorne rechts/links:
Am Federbein in der nun freien Gewindebohrung mit der Zylinderschraube M8x40.
Original U- Scheibe zwischen Lasche und Federbein wieder verbauen.

Fastening of the adapter front left+right:
At the strut. Fix it with allen screws M8x40 at the free strut mounting. The original washer remain between strut and rear rack.



C-Bow Taschenhalter / Soft bag holder

TRIUMPH Thruxton/R/RS
(2016-)

Artikel Nr.: / Item-no.:

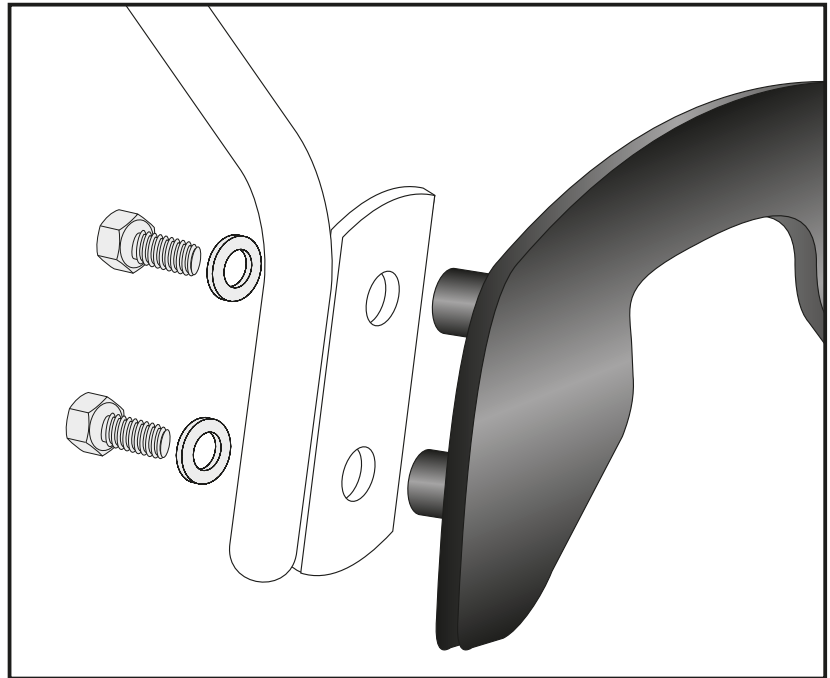
6307542 00 01 schwarz/black **6307542 00 02** chrom/chrome



DE MONTAGEANLEITUNG
GB MOUNTING INSTRUCTIONS

Montage der C-Bow links + rechts:
An den Adaptern.
Dazu die Sechskantschrauben M6x16
und die U-Scheiben Ø6,4 verwenden.

Fastening of the C-Bow:
at the adapters with hexagon bolts
M6 x 16 and washers ø6,4.



DE ACHTUNG
GB CAUTION

Nach der Montage alle Verschraubungen auf festen Sitz kontrollieren! Abgebaute Teile wieder montieren. Bitte beachten Sie unsere beigefügten Serviceinformationen.

Control all screw connections after the assembling for tightness! Reassemble the dismantled parts. Please notice our enclosed service information.

Weiteres Zubehör auf unserer Homepage. More accessories: see our homepage.



Hepco & Becker GmbH
An der Steinmauer 6
D-66955 Pirmasens
Germany

Tel.: +49 (0)6331 - 1453 - 100
Fax: +49 (0)6331 - 1453 - 120
eMail: vertrieb@hepco-becker.de
www.hepco-becker.de