

C-Bow Taschenhalter / C-Bow holder

Ducati Hypermotard 950 / SP

ab Baujahr 2019 / from date of manufacture 2019

Artikel Nr.: / Item-no.:

6307577 00 01 schwarz/black



DE INHALT
GB CONTENT

2x 700007063 C-Bow schwarz
1x 700010654 Halter vorne links
1x 700010655 Halter vorne rechts
1x 700010656 Halter hinten links
1x 700010657 Halter hinten rechts
1x 700010658 Schraubensatz:
2x Zylinderschraube M8x50
2x Zylinderschraube M8x30
8x Sechskantschraube M6x16
8x U-Scheibe Ø6,4
2x Stahldistanz Ø16x Ø9x20, schwarz

2x 700007063 C-Bow black
1x 700010654 Holder front left
1x 700010655 Holder front right
1x 700010656 Holder rear left
1x 700010657 Holder rear right
1x 700010658 Screw kit:
2x Allen screw M8x50
2x Allen screw M8x30
8x Hexagon bolt M6x16
8x Washer Ø6,4
2x Steel spacer Ø16x Ø9x20, black

Hinweis: auch passend für Slip on Auspuffanlagen von SC-Project und Zard.
Note: also suitable for slip on exhaust systems of SC-Project and Zard.



DE Baubreite 480 mm
GB Width: 480 mm

DE Kombinierbar mit Minirack
GB Can be combined with Minirack



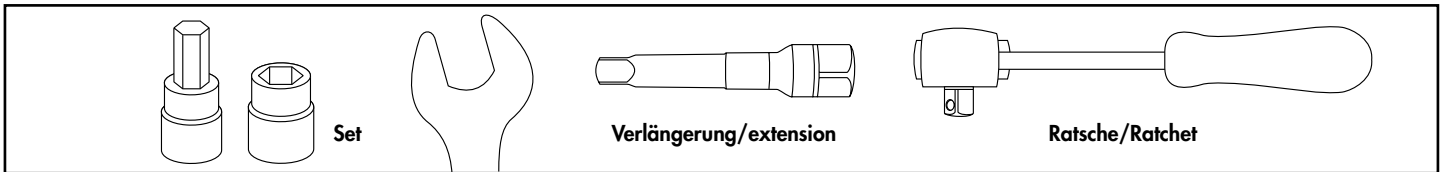
DE WICHTIG
GB IMPORTANT

Beachten Sie die in Ihrem Land geltenden Zulassungsbestimmungen.
Für den Bereich der BRD gilt: Ein Eintrag in die Fahrzeugpapiere ist nicht erforderlich.

Die Voraussetzung für die Montage ist natürlich eine gewisse technische Erfahrung. Wenn Sie sich nicht sicher sind, wie man eine bestimmte Arbeit ausführt, sollten Sie diese Ihrer Fachwerkstatt überlassen.
Ziehen sie alle zugänglichen Schrauben zuerst nur locker an. Nachdem alles montiert ist, werden die Schrauben dann auf das entsprechende Anzugsmoment festgezogen. Dadurch wird sichergestellt, dass das Produkt spannungsfrei angebaut ist. Anzugsmomente beachten! Nach der Montage alle Verschraubungen auf festen Sitz kontrollieren!

Of course, the assembly requires a certain technical experience. If you are not sure how to execute a determined action, you should ask your local distributor to do it. First, tighten all screws only loosely. After mounting all parts, the screws should be tightened to the torque specified. This guarantees, that the product is mounted without tension. Observe the tightening torques of the manufacturer! Control all screw connections after the assembling for tightness!

DE BENÖTIGTE WERKZEUGE
GB TOOLS REQUIRED



DE VORBEREITUNG
GB PREPARING

Rechts und links die Endtopfverkleidung sowie das darunterliegende Hitzeschutzblech entfernen - Teile entfallen. Die originale Linsenschraube in das freie Gewinde im Endtopf schrauben, restliche Schrauben entfallen.
Jeweils die Originalschraube der Endtopfbefestigung entfernen, diese entfallen.

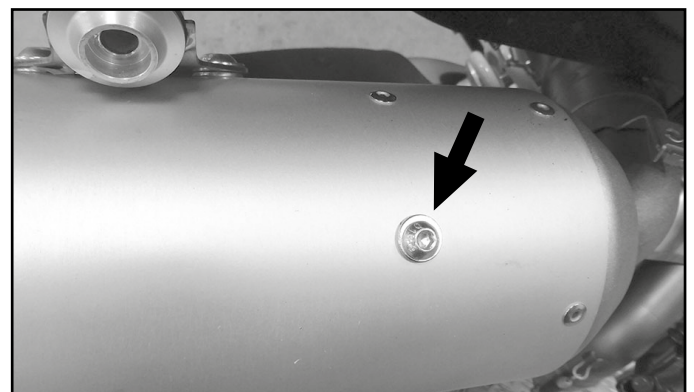
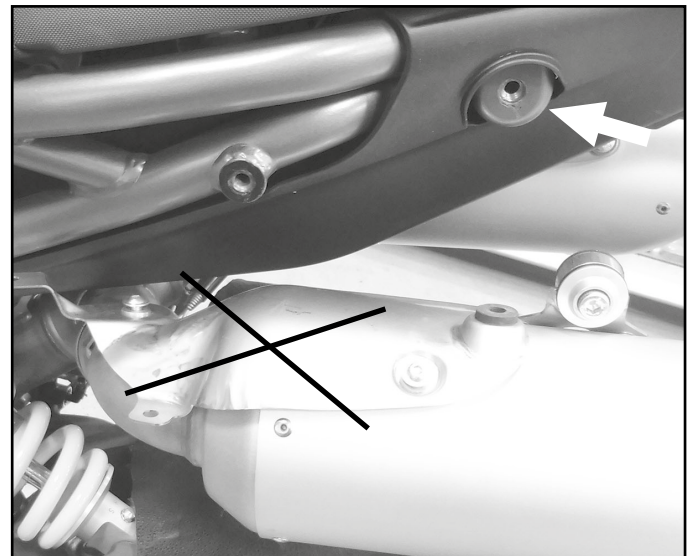
In Verbindung mit Zubehör Slip on Auspuffanlage die Stahldistanz $\varnothing 16 \times \varnothing 9 \times 20$ anstelle der originalen Gummiaufhängung zwischen Fahrzeugrahmen und Anschraubblase verwenden.

Remove the muffler fairing on the right and left as well as the heat protection plate underneath - parts are obsolete.

Screw the original filister head screw into the free thread in the muffler, the remaining screws are omitted.

Remove the original screws of the muffler fixing, these are omitted.

Use the steel spacer $\varnothing 16 \times \varnothing 9 \times 20$ in conjunction with the Slip on exhaust system accessory instead of the original rubber suspension between the frame and the mounting bracket.

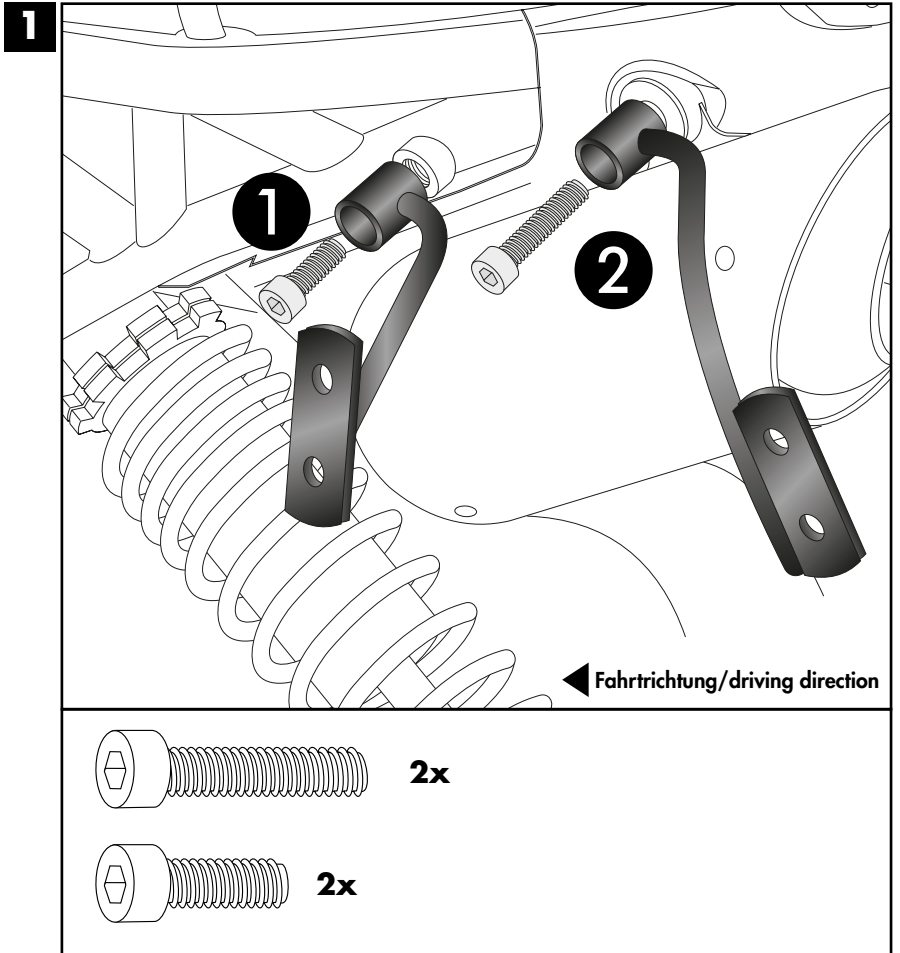


Montage Halter vorne rechts/links: ①
Die Montage erfolgt in den freien Gewindebohrungen mit den Zylinderschrauben M8x30.

Montage Halter hinten rechts/links: ②
Die Montage erfolgt in den freien Gewindebohrungen mit den Zylinderschrauben M8x50.

Fastening of the holder front right/left: ①
On the free thread with allen screws M8x30.

Fastening of the holder rear right/left: ②
On the free thread with allen screws M8x50.



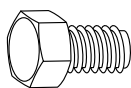
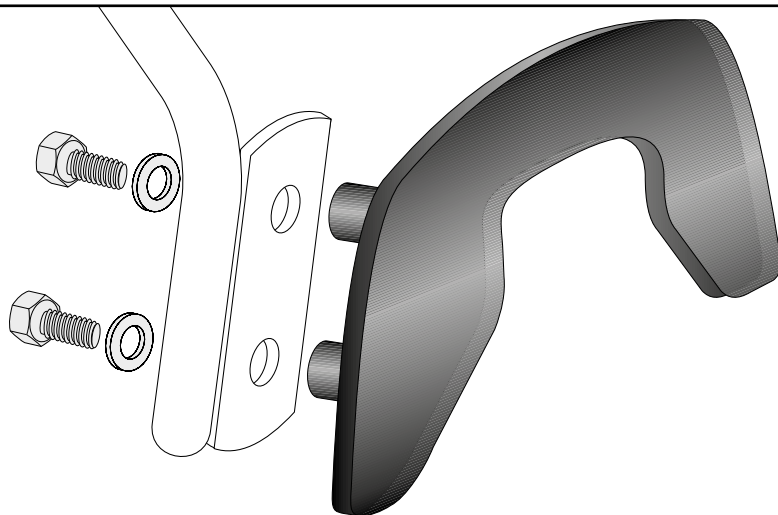
Montage der C-Bows rechts/links:

An den montierten Adaptern.
Dazu die Sechskantschrauben M6x16
und die U-Scheiben Ø6,4 verwenden.

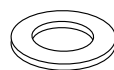
Fastening of the C-Bows right/left:

On the mounted adapters.
Use hexagon bolts M6x16 and washers
Ø6,4.

X



8x



8x



DE ACHTUNG
GB CAUTION

**Nach der Montage alle Verschraubungen auf festen Sitz kontrollieren ! Abgebaute Teile wieder montieren.
Bitte beachten Sie unsere beigefügten Serviceinformationen.**

**Control all screw connections after the assembling for tightness! Reassemble the dismantled parts.
Please notice our enclosed service information.**

Als weiteres Zubehör lieferbar:/ Also available:

6607577 00 01 Minirack
5067577 00 09 Tankring
42117577 00 91 Seitenständerplatte / Side stand enlargement

Weiteres Zubehör auf unsere Homepage. More accessories: see our homepage.



Hepco & Becker GmbH
An der Steinmauer 6
D-66955 Pirmasens
Germany

Tel.: +49 (0)6331 - 1453 - 100
Fax: +49 (0)6331 - 1453 - 120
eMail: vertrieb@hepco-becker.de
www.hepco-becker.de