

C-Bow Taschenhalter

HONDA CB 1300

Baujahr 2003-2009

Artikel Nr.:

630933 schwarz



Montage

Der Bausatz umfaßt die folgenden Teile:

Stück	Bestellnr.	Bezeichnung
2	700007063	C-Bow schwarz
1	700007696	C-Bow Halteadapter vorne links
1	700007697	C-Bow Halteadapter vorne rechts
1	700007699	C-Bow Halteadapter hinten links
1	700007698	C-Bow Halteadapter hinten rechts
2	150.794	Inbusschraube M8x80
2	150.766	Inbusschraube M6x35
2	150.821	Aludistanz Ø18xØ9x18 mm
8	150.829	Sechskantschraube M6x16
8	150.809	U-Scheibe Ø6,4

Tip:

Zur einfacheren Montage der C-Bows an den Adaptern evtl. diesen Schritt 3 zuerst ausführen.



Die Voraussetzung für die Montage ist natürlich eine gewisse technische Erfahrung. Wenn Sie sich nicht sicher sind, wie man eine bestimmte Arbeit ausführt, sollten Sie diese Ihrer Fachwerkstatt überlassen. Ziehen sie alle zugänglichen Schrauben zuerst nur locker an. Nachdem alles montiert ist, werden die Schrauben dann auf das entsprechende Anzugsmoment festgezogen. Dadurch wird sichergestellt, dass das Produkt spannungsfrei angebaut ist. Anzugsmomente beachten! Nach der Montage alle Verschraubungen auf festen Sitz kontrollieren!



Hepto & Becker GmbH
An der Steinmauer 6
D-66955 Pirmasens
Germany

Tel.: 06331 - 1453 - 100
Fax: 06331 - 1453 - 120
eMail: vertrieb@hepto-becker.de
www.hepto-becker.de

C-Bow Taschenhalter

HONDA CB 1300

Baujahr 2003-2009

Artikel Nr.:

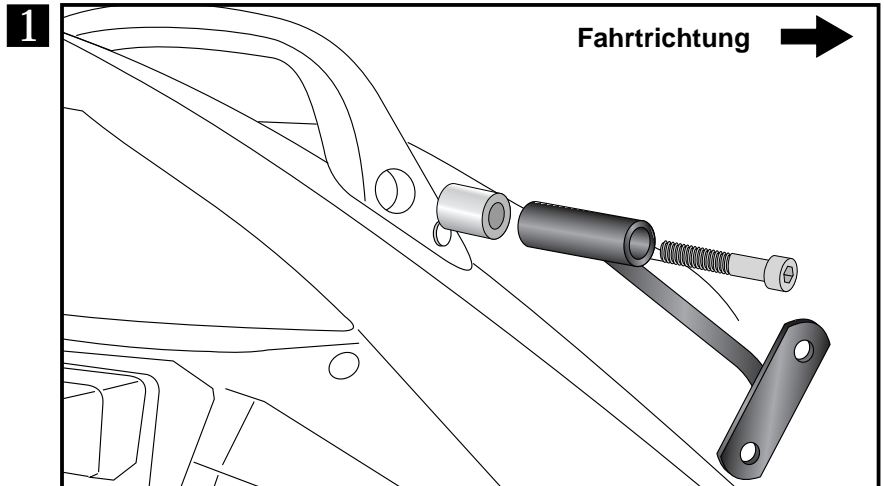
630933 schwarz



Montage

1 Befestigung der Halteadapter links und rechts hinten:

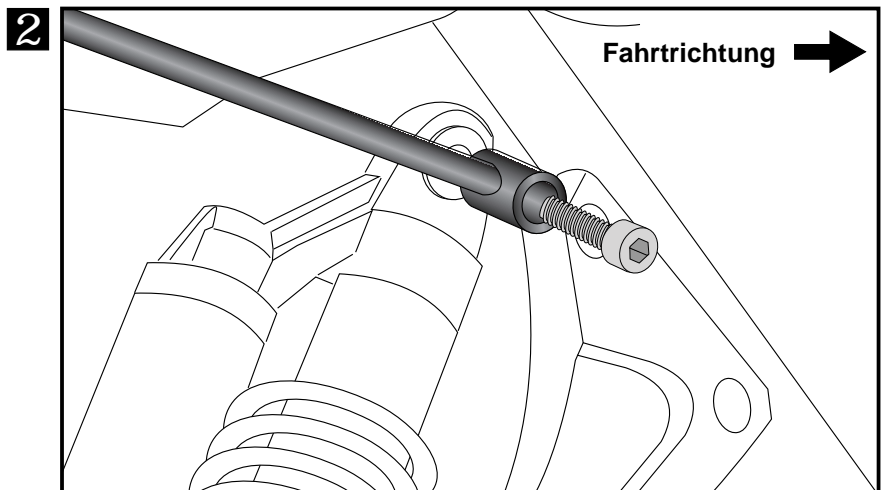
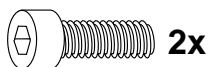
An der hinteren Verschraubung des Haltebügels. Die gekennzeichneten Halteadapter mit der Inbusschraube M8x80 an der nun freien Bohrung befestigen. Zwischen Adapter und Haltebügel die Aludistanz $\text{Ø}18 \times \text{Ø}9 \times 18 \text{mm}$ fügen.



2 Befestigung der Halteadapter links und rechts vorne:

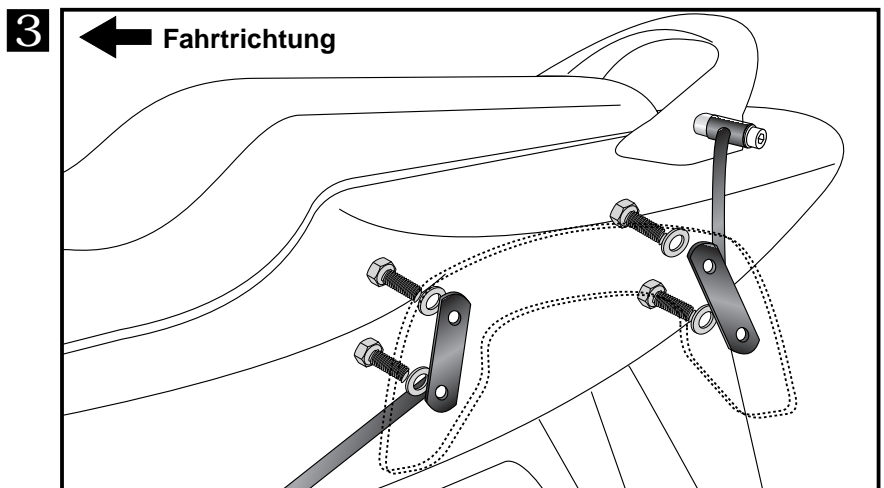
Gepäckhaken an der oberen Federbeinaufhängung demontieren, dieser entfällt.

Den Halteadapter über der original Karosseriescheibe positionieren und mit der Inbusschraube M6 x 35mm anschrauben.



3 Montage des C-Bow:

C-Bow Halter mit den Halteadaptern verschrauben. Zur Befestigung die Sechskantschrauben M6 x 16 mit U-Scheiben $\text{Ø}6,4$ verwenden.



C-Bow Soft bag holder

HONDA CB 1300

date of manufacture 2003-2009

Item-no.:

630933 black



Assembling instructions

The kit includes the following parts:

Quant	item no.	description
2	70007063	C-Bow black
1	70007696	C-Bow adapter front left
1	70007697	C-Bow adapter front right
1	70007699	C-Bow adapter rear left
1	70007698	C-Bow adapter rear right
2	150.794	allen screw M8x80
2	150.766	allen screw M6x35
2	150.821	spacer Ø18xØ9x18 mm
8	150.828	hexagon bolt M6x16
8	150.809	washer Ø6,4

Tip:

It can be easier to mount the C-Bows first to the adapters (step 3).



Of course, the assembly requires a certain technical experience. If you are not sure how to execute a determined action, you should ask your local distributor to do it. First, tighten all screws only loosely. After mounting all parts, the screws should be tightened to the torque specified. This guarantees, that the product is mounted without tension. Observe the tightening torques of the manufacturer! Control all screw connections after the assembling for tightness!



Hepco & Becker GmbH
An der Steinmauer 6
D-66955 Pirmasens
Germany

Tel.: +49 (0)6331 - 1453 - 100
Fax: +49 (0)6331 - 1453 - 120
eMail: vertrieb@hepco-becker.de
www.hepco-becker.de

C-Bow Soft bag holder

HONDA CB 1300

date of manufacture 2003-2009

Item-no.:

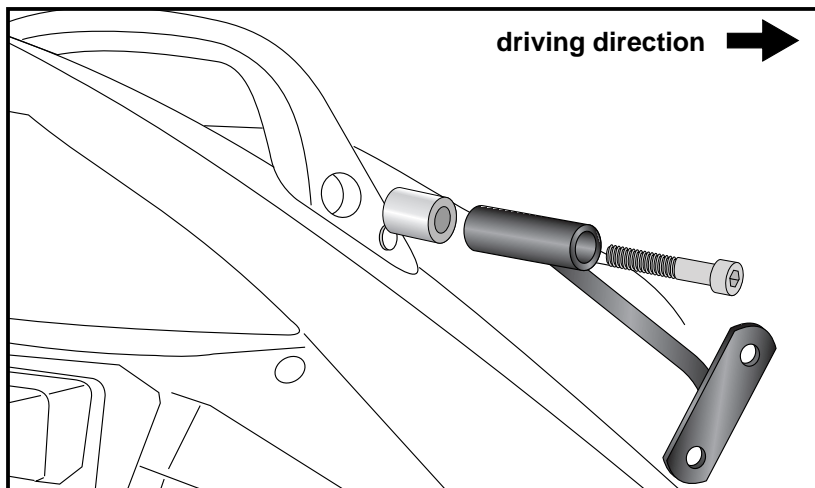
630933 black



Assembling instructions

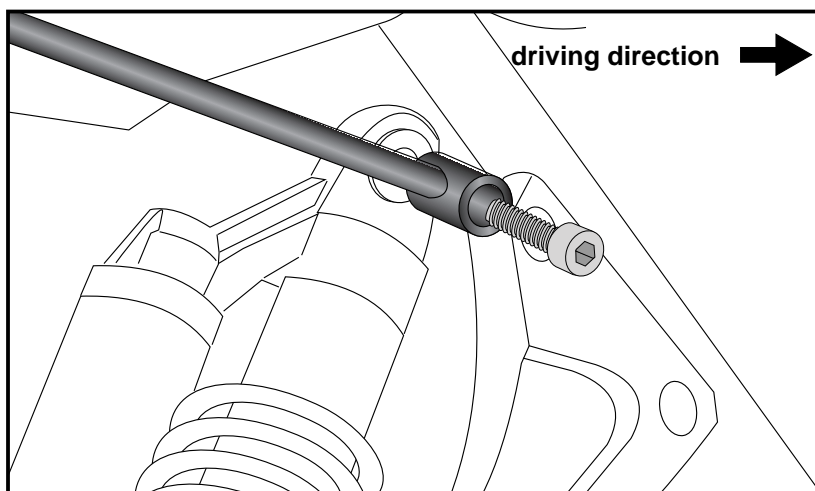
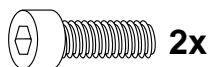
1 Fastening of the C-Bow adapters left + right rear:

at the rear bolting of the handle bar with allen screw M8x80.
Sandwich spacer $\text{Ø}18 \times \text{Ø}9 \times 18\text{mm}$ between adapter and handle bar.



2 Fastening of the C-Bow adapters left + right front:

Dismantle the luggage hooks - they are obsolete. Original body washers remain. Fix the adapters with allen screws M6x35 mm.



3 Fastening of the C-Bow:
with hexagon bolts M6 x 16
and washers $\text{Ø}6,4$.

