

C-Bow Taschenhalter / Soft bag holder

HONDA CB 1000 R

Baujahr 2008-2017 / date of manufacture 2008-2017

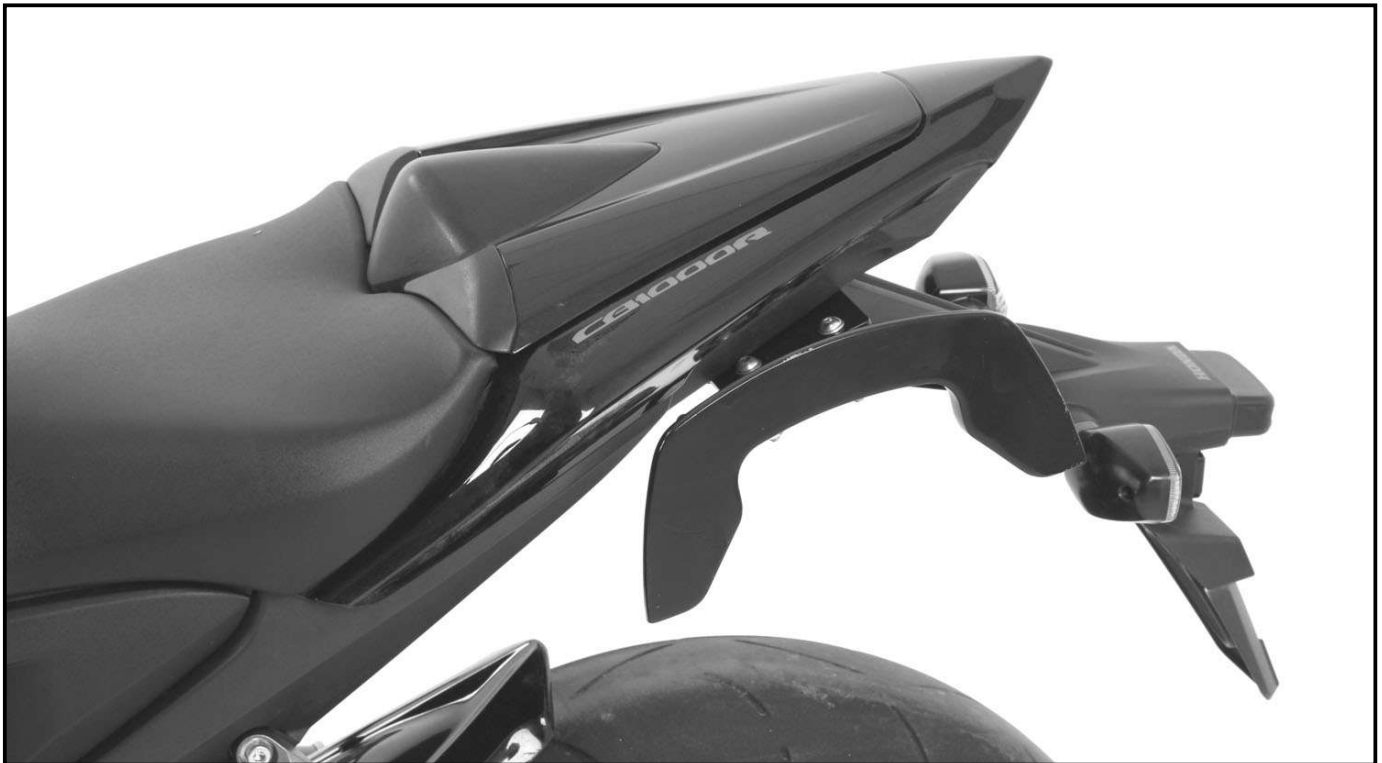
Artikel Nr.: / Item-no.:

630954 00 01 schwarz/black



DE INHALT
GB CONTENTS

2	700007063	C-Bow schwarz		2	700007063	C-Bow black	
1	700007055	Halterung rechts vorne	R1	1	700007055	adapter front right	R1
1	700007056	Halterung links vorne	L1	1	700007056	adapter front left	L1
1	700007057	Halterung rechts hinten	R2	1	700007057	adapter rear right	R2
1	700007058	Halterung links hinten	L2	1	700007058	adapter rear left	L2
1	700007083	Montageplatte		1	700007083	adapter plate	
4	150.765	Inbusschraube M6x30		4	150.765	allen screw M6x30	
8	150.986	Karoseriescheibe Ø6,4xø18x1,5mm		8	150.986	body washer Ø6,4xø18x1,5mm	
4	150.799	Selbstsichernde Mutter M6		4	150.799	self-lock nut M6	
4	150.897	Linsenkopfschraube M8x50		4	150.897	filister head screw M8x50	
4	150.810	U-Scheibe Ø8,4		4	150.810	washer Ø8,4	
4	150.803	Tensilock-Mutter M8		4	150.803	tensilock nut	
8	150.828	Sechskantschraube M6x16		8	150.828	hexagon bolt M6x16	
8	150.809	U-Scheibe Ø6,4		8	150.809	washer Ø6,4	



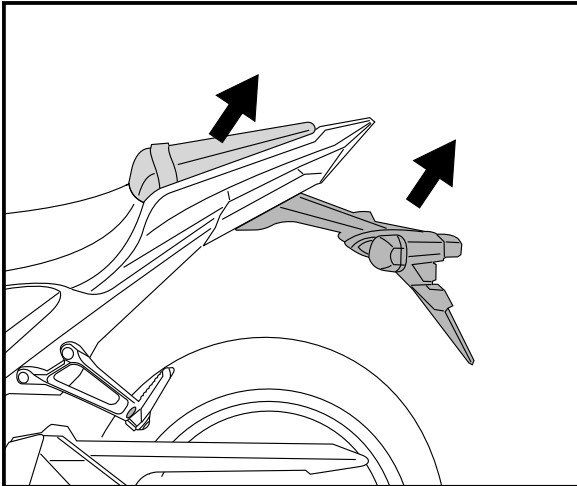
DE WICHTIG
GB IMPORTANT

Die Voraussetzung für die Montage ist natürlich eine gewisse technische Erfahrung. Wenn Sie sich nicht sicher sind, wie man eine bestimmte Arbeit ausführt, sollten Sie diese Ihrer Fachwerkstatt überlassen. Ziehen sie alle zugänglichen Schrauben zuerst nur locker an. Nachdem alles montiert ist, werden die Schrauben dann auf das entsprechende Anzugsmoment festgezogen. Dadurch wird sichergestellt, dass das Produkt spannungsfrei angebaut ist. Anzugsmomente beachten! Nach der Montage alle Verschraubungen auf festen Sitz kontrollieren!
Zur Montage ist eine zweite Person hilfreich.

Of course, the assembly requires a certain technical experience. If you are not sure how to execute a determined action, you should ask your local distributor to do it. First, tighten all screws only loosely. After mounting all parts, the screws should be tightened to the torque specified. This guarantees, that the product is mounted without tension. Observe the tightening torques of the manufacturer! Control all screw connections after the assembling for tightness!
To mount this guard, a second person is helpful.



DE VORBEREITUNG
GB PREPARING



1 Soziussitzbank abnehmen.
Kennzeichenhalter demontieren.
Elektrische Steckverbindung von Blinker und Kennzeichenbeleuchtung trennen.
Blinkerhalter incl. Kotflügel demontieren, die Originalschrauben entfallen.
Blinker verbleiben in Originalposition.
Dismantle rear seat.
Dismantle number plate holder.
Disconnect electrical cable of blinkers and number plate lightning.
Dismantle blinker holder incl. fender - original screws are obsolete.
The Blinkers remain in their original position.

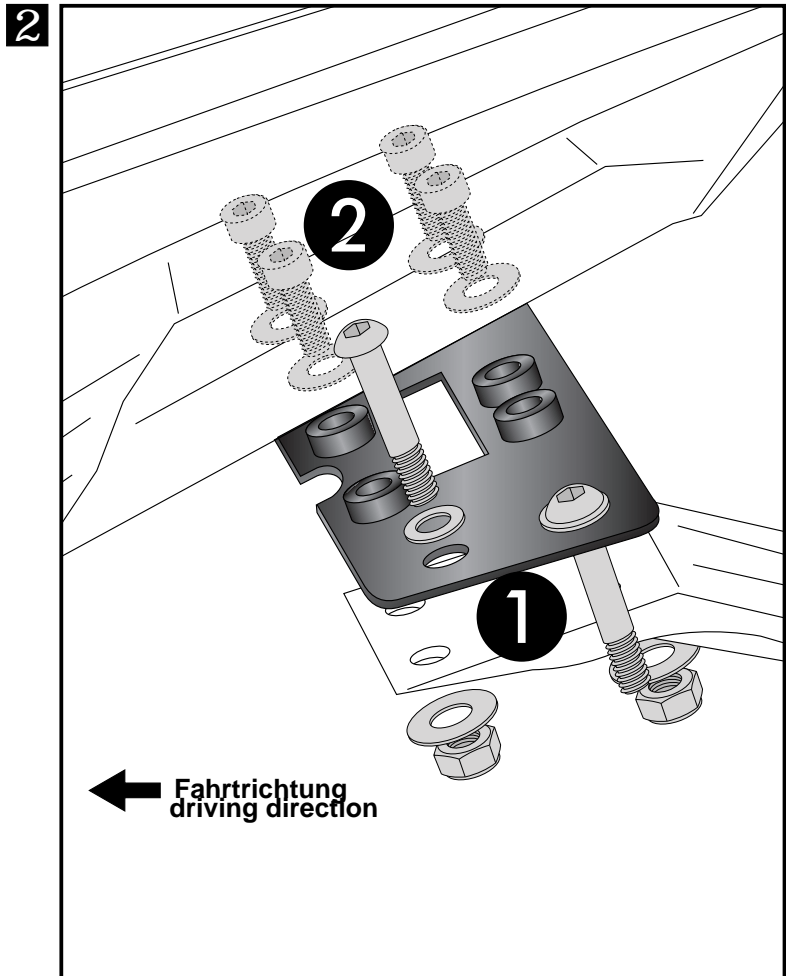
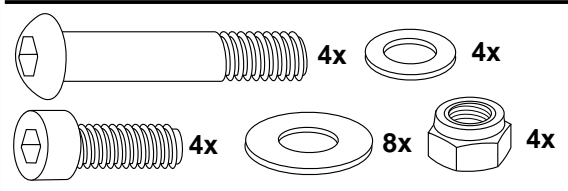
DE MONTAGEANLEITUNG
GB MOUNTING INSTRUCTIONS

Befestigung der Montageplatte: ①
Es erleichtert die spätere Montage des C-Bow, wenn bereits die Linsenkopf-schrauben M8x50 durch die äußeren Löcher der Montageplatte gesteckt werden.

Montageplatte des Gepäckbrückenhalters an den vier Bohrungen des Rahmenhecks positionieren ② und wieder mit dem Blinkerhalter incl. Kotflügel anschrauben. Hierzu die Inbusschrauben M6x30 jeweils mit Karosseriescheibe $\varnothing 6,4 \times \varnothing 18 \times 1,5\text{mm}$ und selbstsichernden Muttern M6 verwenden.
Die elektrischen Steckverbinder der Kennzeichenbeleuchtung und der Blinker wieder zusammen stecken. Die Kennzeichenhalterung wieder anbauen.

Fastening of the adapter plate: ①
First, put the filister head screws M8x50 through the borings at the end of the plate. This makes the mounting of the adapters much easier (step 3).

At the four borings of the fender connection ② together with the fender.
Use allen screws M6x30 with body washers $\varnothing 6,4 \times 18$ and self lock nuts M6.
Connect electrical cable of blinkers and number plate lightning again. Mount number plate holder.



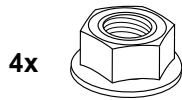


**HEPCO &
BECKER**

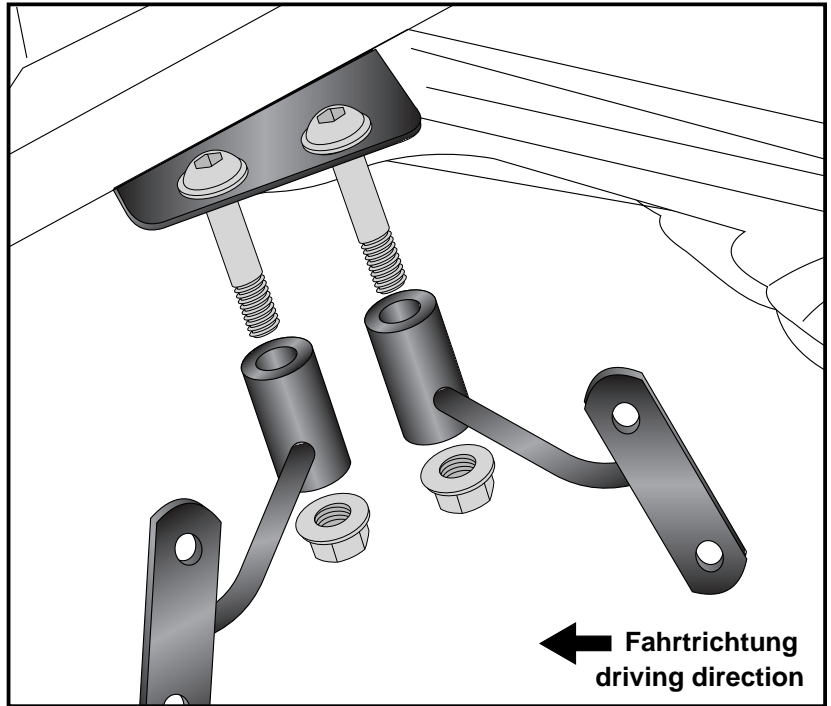
**DE MONTAGEANLEITUNG
GB MOUNTING INSTRUCTIONS**

Befestigung der Halteadapter:
Die lange Halteadapter L1 und R1 an der Montageplatte mit den vorderen, durchgesteckten Linsenkopfschrauben mittels der Tensilockmutter M8 handfest verschrauben!
Mit den kurzen Halteadaptern L2 und R2 an den hinteren Schrauben genauso verfahren!
Hier ebenfalls die Tensilockmutter M8 handfest verschrauben!

Fastening of the adapters:
fix the long adapters L1 and R1 to the mounting plate at the front filister head screws with tensilock nut M8.
Fix the short adapters L2 and R2 to the mounting plate at the rear filister head screws with tensilock nut M8.



3

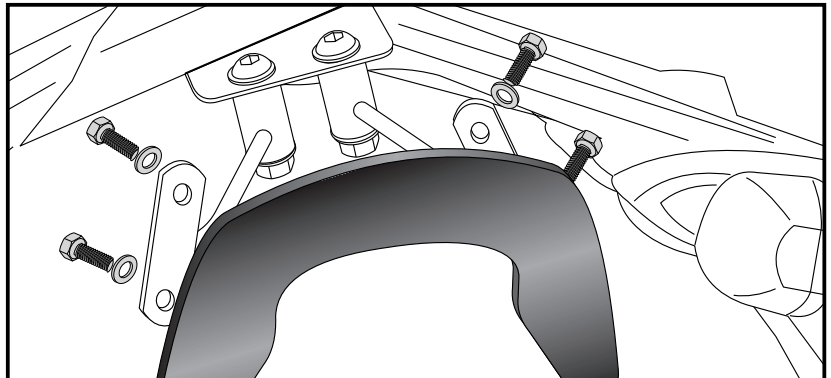


Montage C-Bow:
Zur Befestigung die Sechskantschrauben M6 x 16 mit U-Scheiben $\varnothing 6,4$ verwenden.

Fastening of the C-Bow:
For fastening, use hexagon bolts M6 x 16 with washers $\varnothing 6,4$.



4



**DE ACHTUNG
GB CAUTION**

Nach der Montage alle Verschraubungen auf festen Sitz kontrollieren ! Abgebaute Teile wieder montieren. Bitte beachten Sie unsere beigefügten Serviceinformationen.

Control all screw connections after the assembling for tightness! Reassemble the dismantled parts. Please notice our enclosed service information.

Weiteres Zubehör auf unsere Homepage. More accessories: see our homepage.



Hepco & Becker GmbH
An der Steinmauer 6
D-66955 Pirmasens
Germany

Tel.: +49 (0)6331 - 1453 - 100
Fax: +49 (0)6331 - 1453 - 120
eMail: vertrieb@hepco-becker.de
www.hepco-becker.de