

# C-Bow Taschenhalter

HONDA CB 1100  
ab Baujahr 2013

Artikel Nr.:  
**630979** schwarz



## Montage

Der Bausatz umfaßt die folgenden Teile:

Stück	Bestellnr.	Bezeichnung	Stück	Bestellnr.	Bezeichnung
2	700007062	C-Bow chrom	2	151.392	Karosseriescheibe Ø18 x Ø6,4 x 1,5mm
1	700008234	Haltheadapter links	8	150.809	U-Scheibe Ø6,4
1	700008235	Haltheadapter rechts	6	150.810	U-Scheibe Ø8,4
8	150.829	Sechskantschraube M6x16	2	150.800	selbstsichernde Mutter M8
2	150.761	Inbusschraube M6 x 16	2	151.286	Aludistanz Ø15 x Ø9 x 20 mm
2	150.791	Inbusschrauben M8 x 65	2	151.340	Aludistanz Ø15 x Ø9 x 13 mm
2	150.789	Inbusschraube M8 x 55			



**Anzugsmomente des Motorradherstellers beachten!**  
Nach der Montage alle Verschraubungen auf festen Sitz kontrollieren!  
Bitte beachten Sie unsere beigefügten Serviceinformationen.



**Hepco & Becker GmbH**  
An der Steinmauer 6  
D-66955 Pirmasens  
Tel.: 06331 - 1453 - 100  
Fax: 06331 - 1453 - 120  
eMail: [vertrieb@hepco-becker.de](mailto:vertrieb@hepco-becker.de)  
[www.hepco-becker.de](http://www.hepco-becker.de)

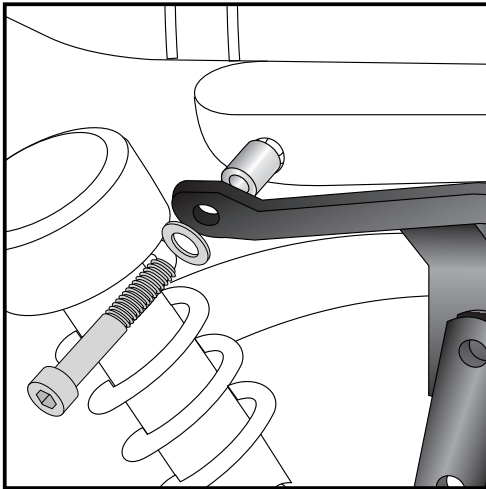
# C-Bow Taschenhalter

HONDA CB 1100  
ab Baujahr 2013

Artikel Nr.:  
**630979** schwarz



## Montage



← Fahrtrichtung

**1**

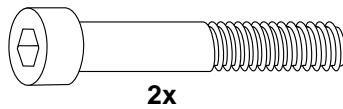
### Vorbereitung:

Sitzbank abnehmen, Blinker demontieren.

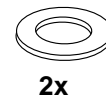
Die Schrauben der Haltegriffe links und rechts demontieren(entfallen).

### Befestigung des Halteadapters links und rechts vorne:

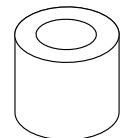
zusammen mit den Haltegriffen mit der Inbusschraube M8x65 sowie U-Scheibe Ø8,4. Zwischen Adapter und Haltegriff die Aludistanz Ø15xØ9x20mm fügen.



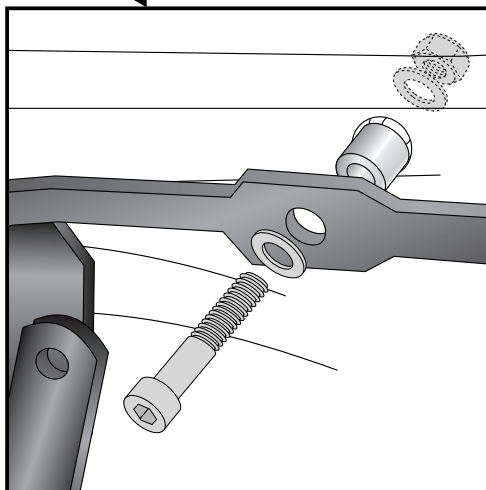
2x



2x



2x

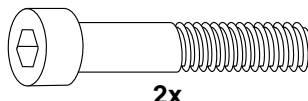


**2**

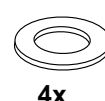
### Befestigung des Halteadapters links und rechts hinten:

zusammen mit den Haltegriffen mit der Inbusschraube M8x55 sowie U-Scheibe Ø8,4. Von hinten mit der selbstsichernden Mutter M8 verschrauben. Zwischen Adapter und Haltegriffe die Aludistanz Ø15xØ9x13mm fügen.

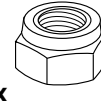
Bei zusätzlichem Anbau des Aluracks können die Schrauben ebenfalls verwendet werden.



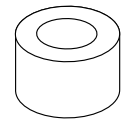
2x



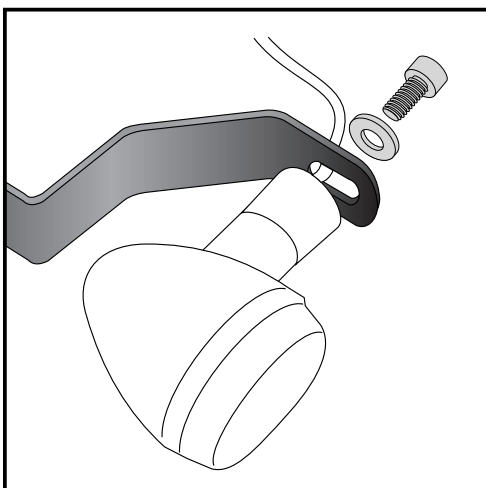
4x



2x



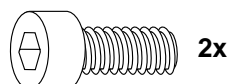
2x



**3**

### Montage der Blinker links und rechts:

an den Adaptern oben mit den Inbusschrauben M6x16 sowie U-Scheibe Ø18xØ7x1,5mm verschrauben. Blinkerkabel wieder anschliessen.



2x



2x

# C-Bow Taschenhalter

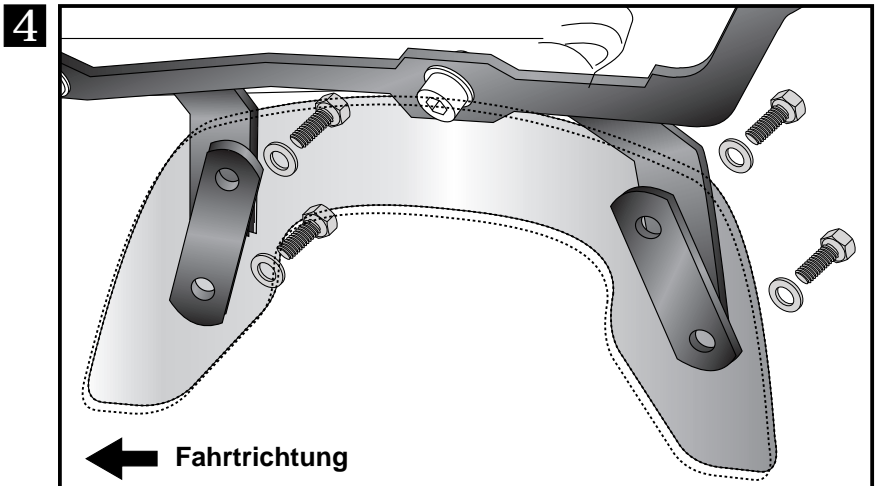
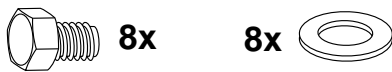
HONDA CB 1100  
ab Baujahr 2013

Artikel Nr.:  
**630979** schwarz



## Montage

Montage der C-Bow links + rechts:  
Dazu die Sechskantschrauben M6x16  
und die U-Scheiben Ø6,4 verwenden.



# C-Bow Soft bag holder

HONDA CB 1100

from date of manufacture 2013

Item-no.:

**630979 black**



## Assembling instructions

The kit includes the following parts:

Quant	item no.	description	Quant	item no.	description
2	700007062	C-Bow chrome	2	151.392	body washer Ø18 x Ø6,4 x 1,5mm
1	700008234	left adapter	8	150.809	washer Ø6,4
1	700008235	right adapter	6	150.810	washer Ø8,4
8	150.829	hexagon bolt M6x16	2	150.800	self lock nut M8
2	150.761	allen screw M6 x 16	2	151.286	alu spacer Ø15 x Ø9 x 20 mm
2	150.791	allen screw M8 x 65	2	151.340	alu spacer Ø15 x Ø9 x 13 mm
2	150.789	allen screw M8 x 55			



Control all screw connections after the assembling for tightness!  
Please notice our enclosed service information.



**Hepco & Becker GmbH**  
An der Steinmauer 6  
D-66955 Pirmasens  
Tel.: +49 6331 - 1453 - 100  
Fax: +49 6331 - 1453 - 120  
eMail: [vertrieb@hepco-becker.de](mailto:vertrieb@hepco-becker.de)  
[www.hepco-becker.de](http://www.hepco-becker.de)

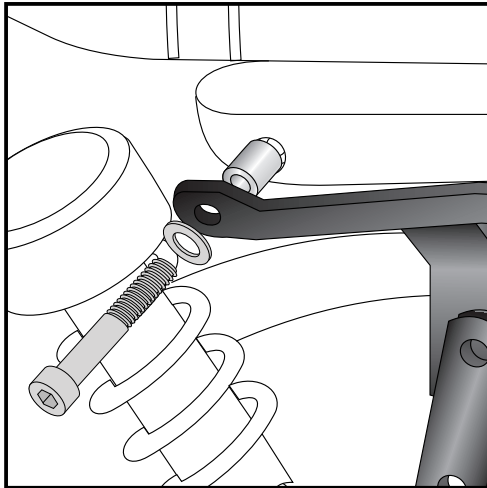
# C-Bow Soft bag holder

HONDA CB 1100  
from date of manufacture 2013

Item-no.:  
**630979** black



## Assembling instructions



**1**

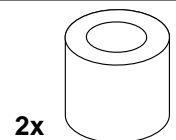
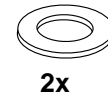
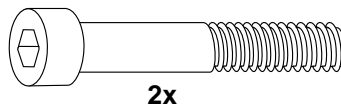
### Vorbereitung:

Dismantle seat and blinker.

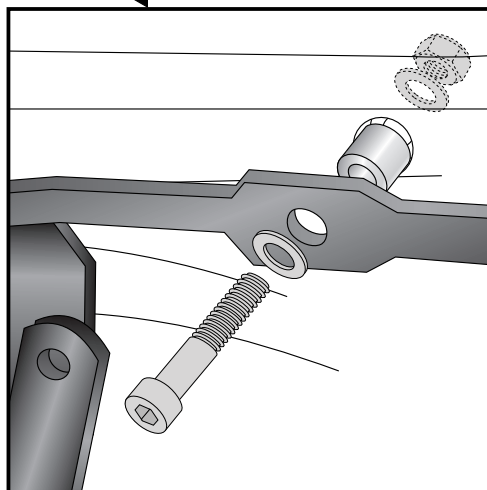
Dismantle the screws of the original handlebars - screws are obsolete.

### Fastening of the tube adapter left+right front:

together with the handle bars with allen screws M8x65 and washers Ø8,4. Sandwich alu spacer Ø15xØ9x20 mm between handle bar and tube adapter.



← driving direction

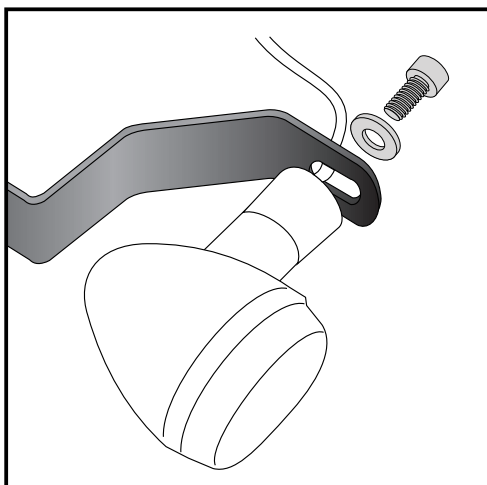
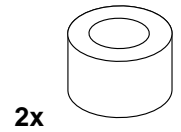
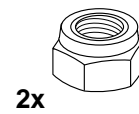
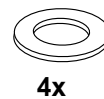
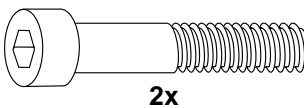


**2**

### Fastening of the tube adapter left+right rear:

together with the handle bars with allen screws M8x55 and washers Ø8,4. Secure backside with washers Ø8,4 and self lock nut M8. Sandwich alu spacer Ø15xØ9x13 mm between handle bar and tube adapter.

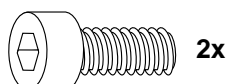
For additional mounting of an Alurack, the screws can also be used.



**3**

### Fastening of the blinkers left+right:

At the front adapters with allen screws M6 x 16 and body washers Ø18xØ7x1,5mm. Connect cable again.



# C-Bow Soft bag holder

HONDA CB 1100  
from date of manufacture 2013

Item-no.:  
**630979** black



## Assembling instructions

Fastening of the C-Bow:  
with hexagon bolts M6 x 16  
and washers  $\varnothing 6,4$ .



4

