

Kofferträger
MOTO GUZZI V7 classic

Artikel-Nr.:
650.540 00 02 chrom

Seitenkoffer
Topcases
Gepäckträger
Lock it System
Softbags
Aluminiumkoffer
Lederkoffer
Schutzbügel
Hauptständer
Chopper-Parts
Quad-Parts
Accessoires



Montage

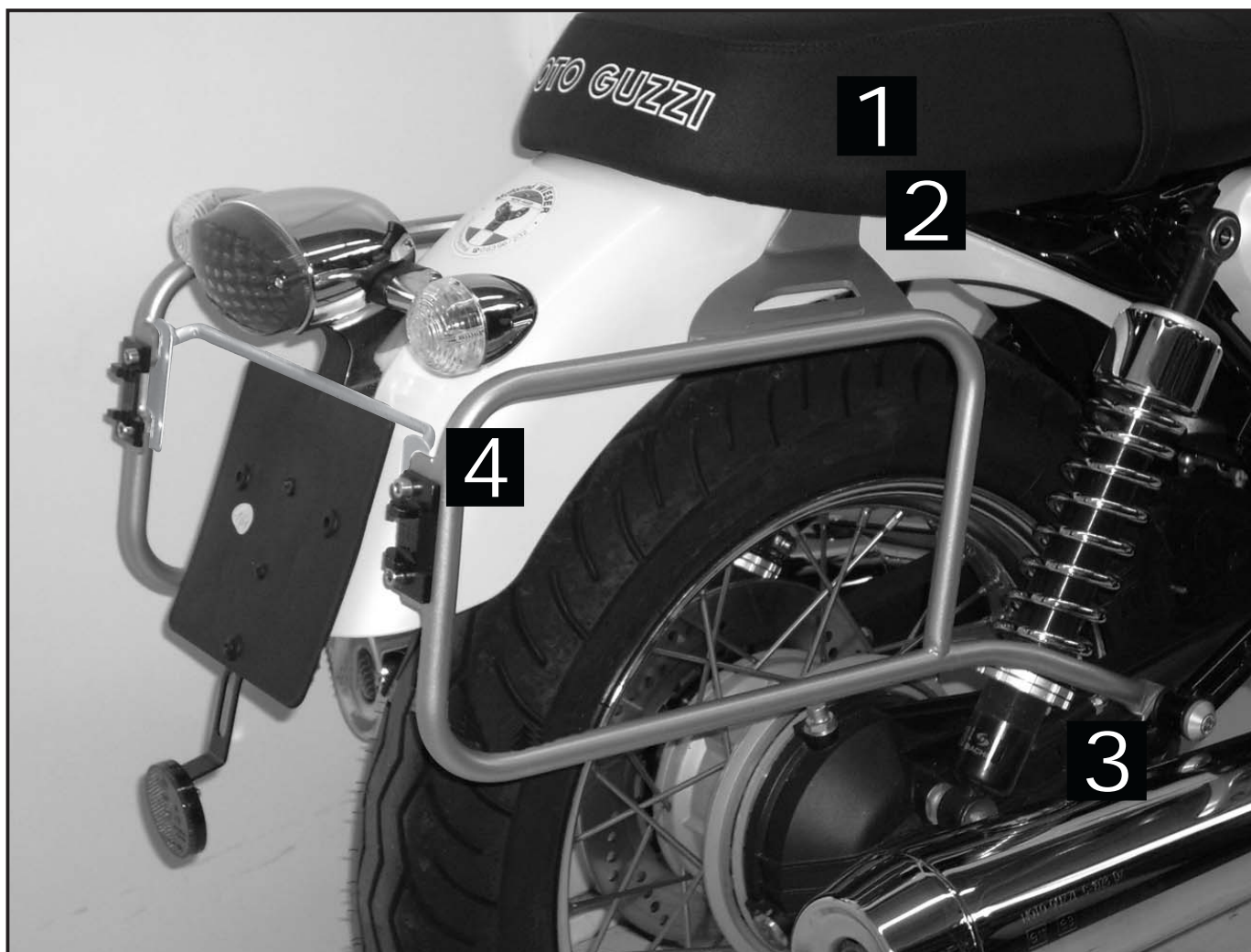
Der Bausatz umfaßt die folgenden Teile:

| Stück | Bestellnr. | Bezeichnung |
|-------|------------|------------------------|
| 1 | 706.011HB | Kofferträger, links |
| 1 | 706.012HB | Kofferträger, rechts |
| 1 | 706.219HB | Verbindungsbügel |
| 2 | 150.786 | Inbusschraube M 8 x 40 |
| 2 | 150.787 | Inbusschraube M 8 x 45 |
| 4 | 150.763 | Inbusschraube M 6 x 20 |

| Stück | Bestellnr. | Bezeichnung |
|-------|------------|---------------------------|
| 4 | 150.809 | U-Scheibe ø6,4 |
| 6 | 150.810 | U-Scheibe ø8,4 |
| 4 | 150.799 | Selbstsichernde Mutter M6 |
| 4 | 150.800 | Selbstsichernde Mutter M8 |

Sicherung des Federbeins links und rechts oben:
anstelle der Originalschrauben

| | | |
|---|---------|----------------------------|
| 2 | 150.763 | Inbusschraube M6 x 20 |
| 2 | 151.255 | Karosseriescheibe 6,4 x 25 |



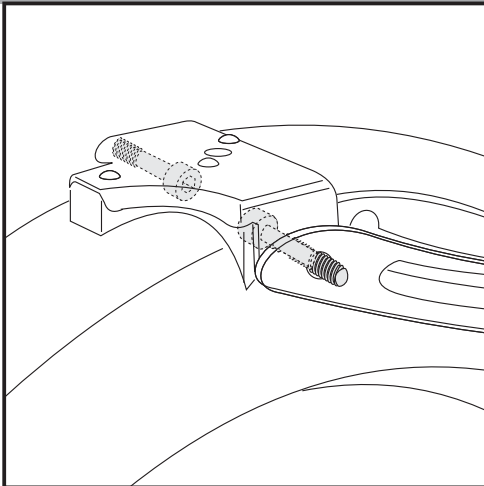
Kofferträger
MOTO GUZZI V7 classic

Artikel-Nr.:
650.540 00 02 chrom

Seitenkoffer
Topcases
Gepäckträger
Lock it System
Softbags
Aluminiumkoffer
Lederkoffer
Schutzbügel
Hauptständer
Chopper-Parts
Quad-Parts
Accessoires



Montage



1

Vorbereitung:

Sitzbank und verchromten Original-Haltebügel demontieren. Die hinteren Blinker verbleiben in der Originalposition.

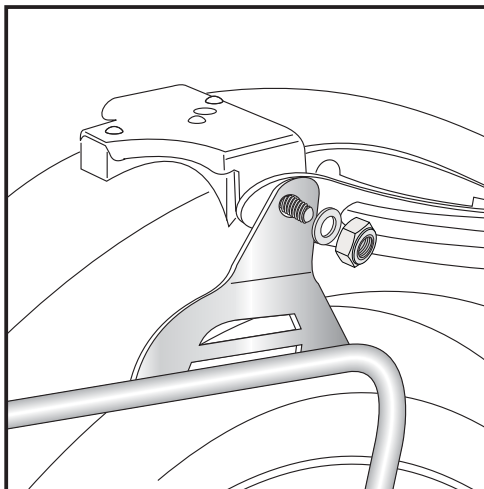
ACHTUNG:

Anstelle der Originalschrauben des Haltebügels am Federbein werden zur Sicherung des Federbeins links und rechts oben die Inbusschrauben M6 x 20 mit Karoseriescheiben $\varnothing 6,4 \times 25$ verwendet.

Die hinteren Schrauben der Kotflügelaufhängung entfernen. Anstelle der Originalschrauben die Inbusschrauben M8 x 40 durchstecken.



2x



2

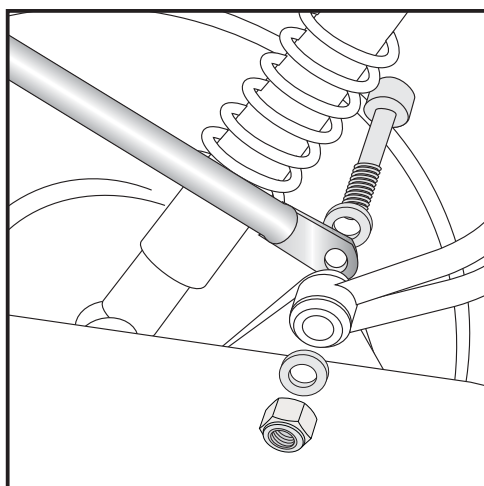
Befestigung des Kofferträgers oben links+rechts:

von aussen an den Inbusschrauben M8 x 40 mit U-Scheibe $\varnothing 8,4$ und selbstsichernder Mutter M8.

2x



2x

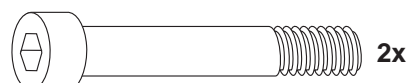


3

Befestigung des Kofferträgers unten vorne links+rechts:

von hinten zusammen mit der Auspuffflasche. Originalschraube entfällt.

Zur Befestigung die Inbusschrauben M8 x 45 mit U-Scheibe $\varnothing 8,4$ und selbstsichernden Muttern M8 verwenden.



2x

4x



2x



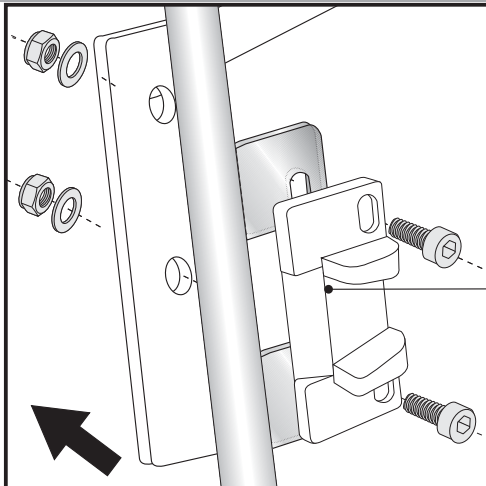
Kofferträger
MOTO GUZZI V7 classic

Artikel-Nr.:
650.540 00 02 chrom

Seitenkoffer
Topcases
Gepäckträger
Lock it System
Softbags
Aluminiumkoffer
Lederkoffer
Schutzbügel
Hauptständer
Chopper-Parts
Quad-Parts
Accessoires



Montage



Fahrtrichtung

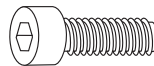
4

Befestigung des Querbügels:

Diese verläuft freischwebend oberhalb des Nummernschildhalters. Der Querbügel wird vor den Laschen des Kofferträgers verschraubt. Hinter den Laschen werden die Metalladaptern der Koffer mitverschraubt. Inbusschrauben M 6 x 20 und U-Scheiben $\varnothing 6,4$ mit selbstsichernden Muttern M6 verwenden.

HINWEIS :

die Metalladapter liegen den Koffern bei, nicht diesem Kofferträgerset.



je 4x



Anzugsmomente des Motorradherstellers beachten!
Nach der Montage alle Verschraubungen auf festen Sitz kontrollieren!
Bitte beachten Sie unsere beigefügten Serviceinformationen.

Als weiteres Zubehör lieferbar:

Gepäckbrücke 650.540 01 02 chrom
Motorschutzbügel 501.540 chrom



Hepco & Becker GmbH
An der Steinmauer 6
D-66955 Pirmasens

Tel.: 06331 - 1453 - 100
Fax: 06331 - 1453 - 120
eMail: vertrieb@hepco-becker.de
www.hepco-becker.de

Side carrier
MOTO GUZZI V7 classic

Item - No.:
650.540 00 02 chrome

Side cases
Top cases
luggage frames
Lock it system
Softbags
Aluminium luggage
Leather luggage
Protection bars
Center stands
Chopper parts
Quad parts
Accessories



Assembling instructions

The kit includes the following parts:

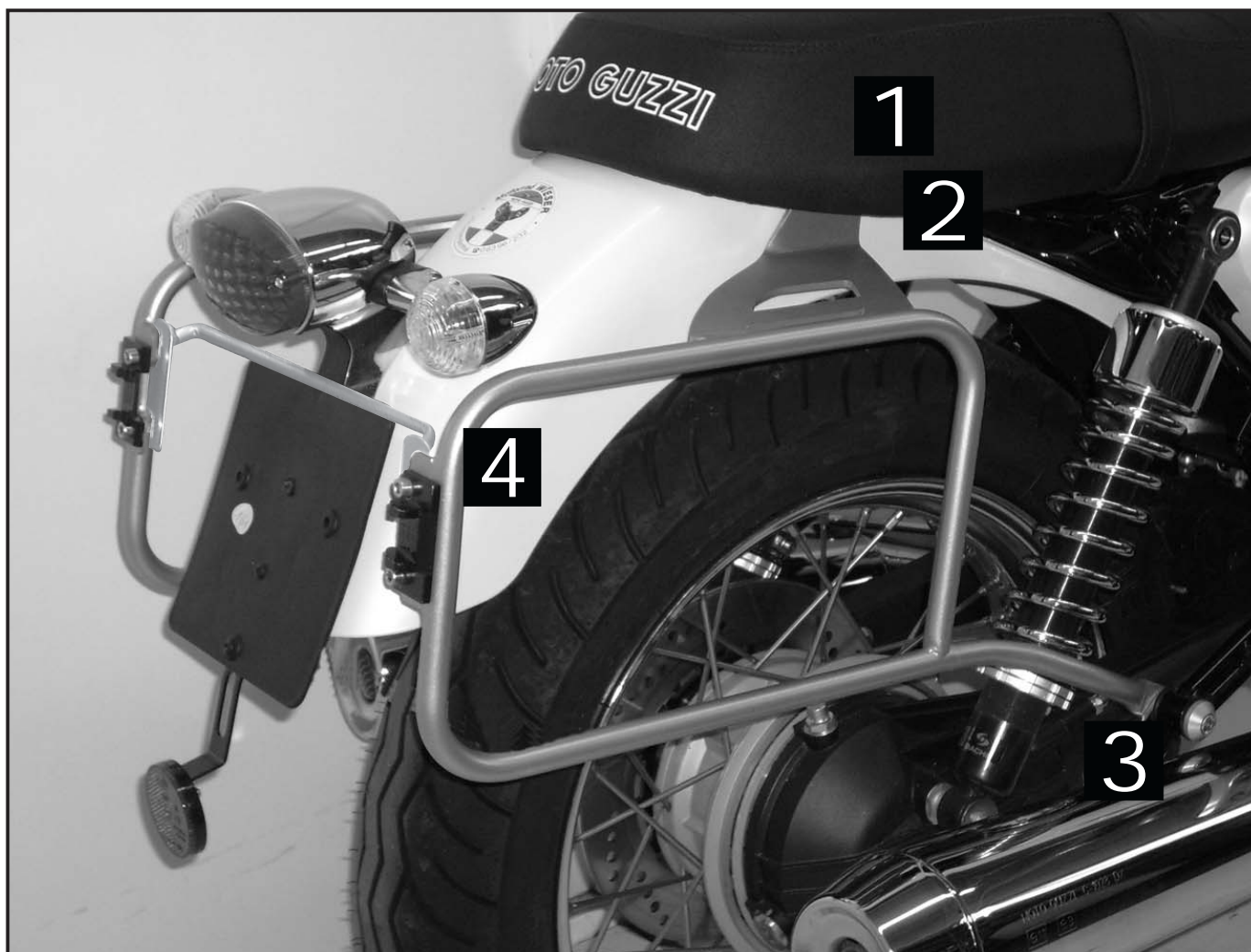
| Quant | item no. | description |
|-------|-----------|----------------------|
| 1 | 706.011HB | carrier left |
| 1 | 706.012HB | carrier rights |
| 1 | 706.219HB | bracing bow |
| 2 | 150.786 | allen screw M 8 x 40 |
| 2 | 150.787 | allen screw M 8 x 45 |
| 4 | 150.763 | allen screw M 6 x 20 |

| | | |
|---|---------|------------------|
| 4 | 150.809 | washer ø6,4 |
| 6 | 150.810 | washer ø8,4 |
| 4 | 150.799 | self-lock nut M6 |
| 4 | 150.800 | self-lock nut M8 |

Fastening of shock absorber at top left and top right :

instead of the original screw use

| | | |
|---|---------|----------------------|
| 2 | 150.763 | allen screw M6 x 20 |
| 2 | 151.255 | body washer 6,4 x 25 |



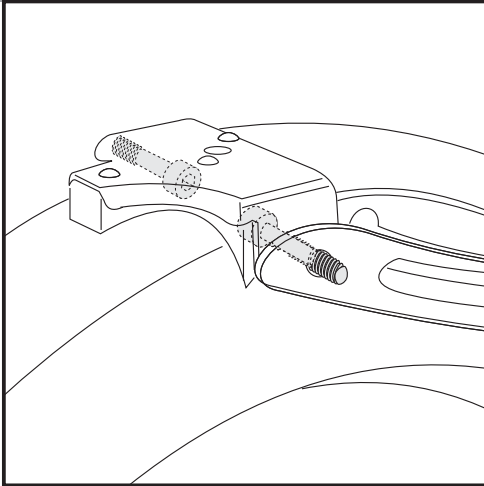
Side carrier
MOTO GUZZI V7 classic

Item - No.:
650.540 00 02 chrome

Side cases
Top cases
luggage frames
Lock it system
Softbags
Aluminium luggage
Leather luggage
Protection bars
Center stands
Chopper parts
Quad parts
Accessories



Assembling instructions

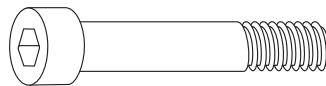


1

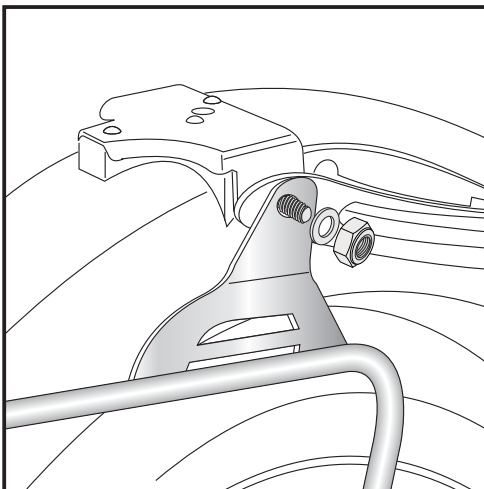
Preparing:

Dismantle seat and original handrails. The screws at the handrail fixing point at the shock absorbers must be changed with allen screws M6 x 20 with body washers 6,4 x 25 instead of the original screws.

Unscrew the rear screws of the fender suspension - change them with allen screws M8 x 40.



2x



2

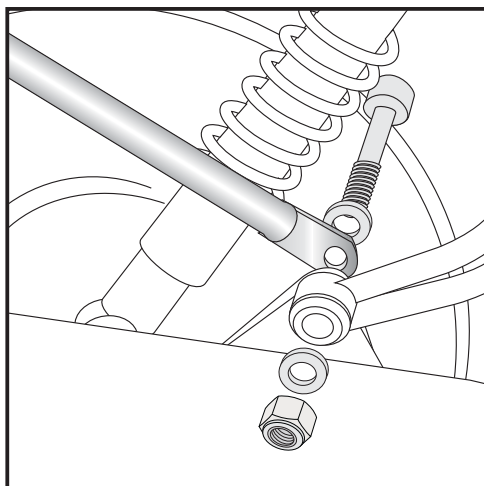
Fastening of the carriers top left+right:

at the allen screw M8 x 40 with washer $\varnothing 8,4$ and self lock nut M8.

2x



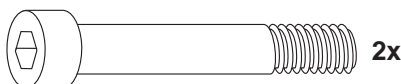
2x



3

Fastening of the carriers bottom left+right:

at the exhaust suspension with allen screw M8 x 45 with washer $\varnothing 8,4$ and self lock nut M8. Original screws are obsolete.



2x

4x



2x



Luggage ideas.

2

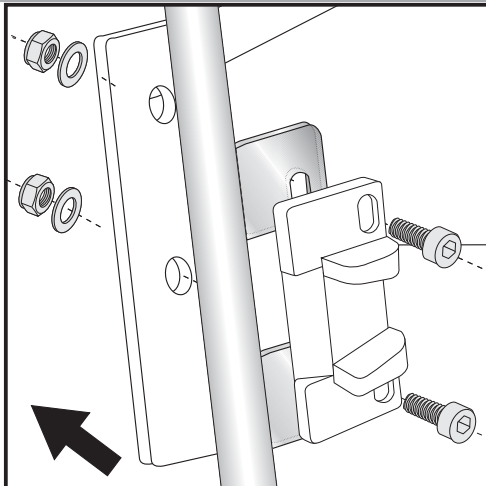
Side carrier
MOTO GUZZI V7 classic

Item - No.:
650.540 00 02 chrome

Side cases
Top cases
luggage frames
Lock it system
Softbags
Aluminium luggage
Leather luggage
Protection bars
Center stands
Chopper parts
Quad parts
Accessories



Assembling instructions



driving direction

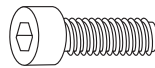
4

Fastening of the bracing bow:

above the number plate holder together with the adapter to hook in the fixing lock.
Use allen screws M6 x 20 and washers $\varnothing 6,4$ with self lock nuts M6.

Hint :

The adapters are enclosed with the side cases.
They are not included in the side carrier set.



each 4x



Control all screw connections after the assembling for tightness!
Please notice our enclosed service information.

Also available:

Rear rack 650.540 01 02 chrome
Engine guard 501.540 chrome



Hepco & Becker GmbH
An der Steinmauer 6
D-66955 Pirmasens
Germany

Tel.: +49 6331 - 1453 - 100
Fax: +49 6331 - 1453 - 120
eMail: vertrieb@hepco-becker.de
www.hepco-becker.de