

Kofferträger

MOTO GUZZI
Nevada 750 Anniversario
ab Baujahr 2010

Artikel-Nummer:
650543.0002 chrom

Seitenkoffer
Topcases
Gepäckträger
Lock it System
Softbags
Aluminiumkoffer
Lederkoffer
Schutzbügel
Hauptständer
Chopper-Parts
Quad-Parts
Accessoires



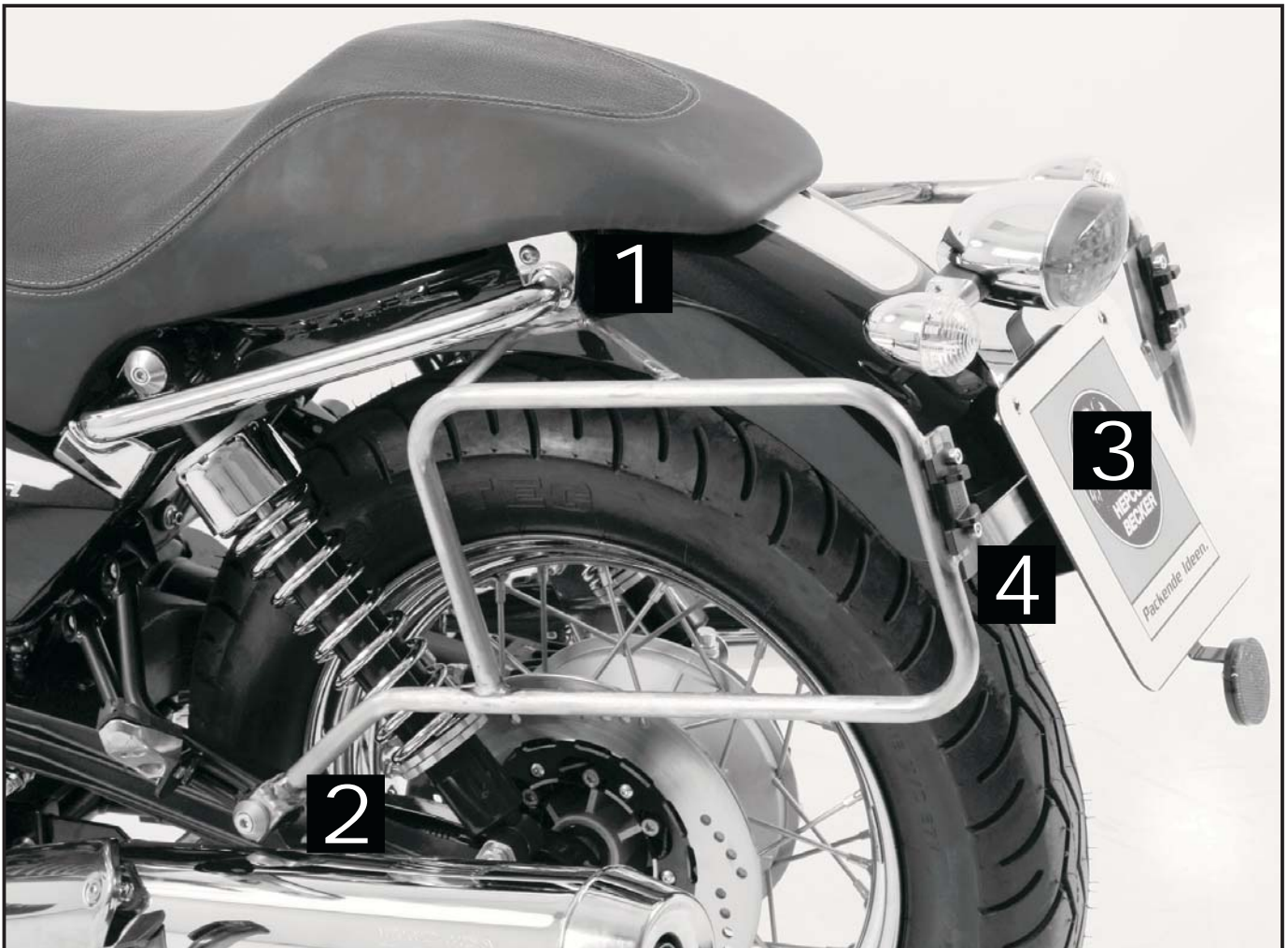
Montage

Der Bausatz umfaßt die folgenden Teile:

Stück	Bestellnr.	Bezeichnung	Stück	Bestellnr.	Bezeichnung
1	700007363	Kofferträger rechts	2	150.787	Inbusschraube M8 x 45mm
1	700007364	Kofferträger links	4	150.763	Inbusschraube M6 x 20mm
1	700007365	Querbügel	4	150.810	U – Scheibe Ø 8,4
			8	150.809	U – Scheibe Ø 6,4
2	150.886	Linsenkopfschraube M8 x 40mm	2	151.022	selbstsichernde Mutter m.Bund M8
2	150.905	Linsenkopfschraube M6 x 20mm	2	150.800	selbstsichernde Mutter M8
			6	150.799	selbstsichernde Mutter M6

Vorbereitung:

Sitzbank abnehmen und original Haltegriffe demontieren.
Die Blinker verbleiben in der Originalposition.



Kofferträger

MOTO GUZZI
Nevada 750 Anniversario
ab Baujahr 2010

Artikel-Nummer:
650543.0002 chrom

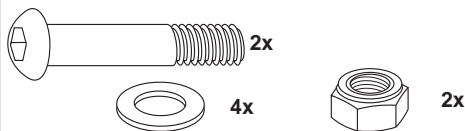
Seitenkoffer
Topcases
Gepäckträger
Lock it System
Softbags
Aluminiumkoffer
Lederkoffer
Schutzbügel
Hauptständer
Chopper-Parts
Quad-Parts
Accessoires



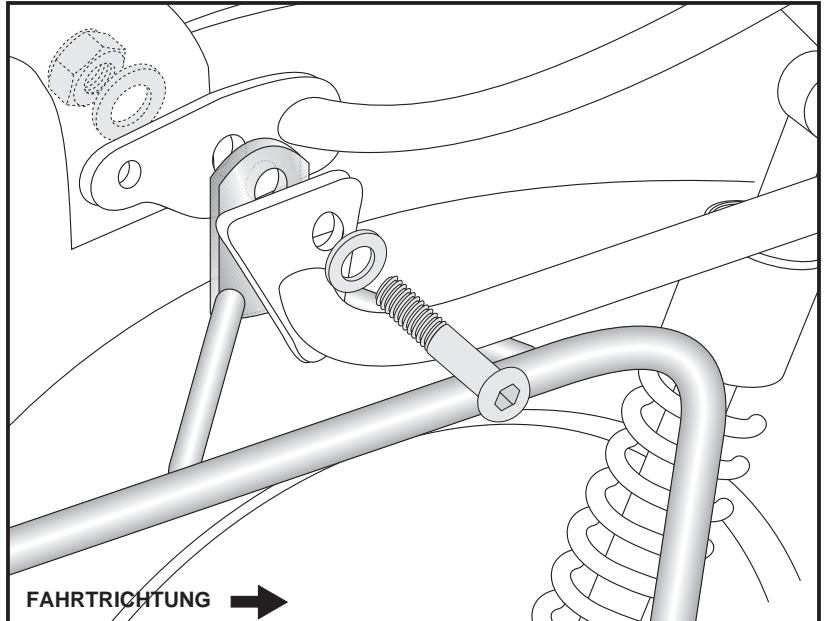
Montage

Montage der Kofferträgers oben
links/ rechts :

Die Kofferträger werden an den Verschraubungspunkten der original Haltegriffe befestigt.
Die Original-Haltegriffe werden wieder mit angeschraubt.
An der vorderen Befestigung werden hierzu die Originalschrauben verwendet.
An der hinteren Befestigung werden Linsenkopfschrauben M8 x 40mm verwendet mit U – Scheibe Ø8,4.
Innen selbstsichernde Mutter M8 mit U – Scheibe Ø8,4 verwenden.



1

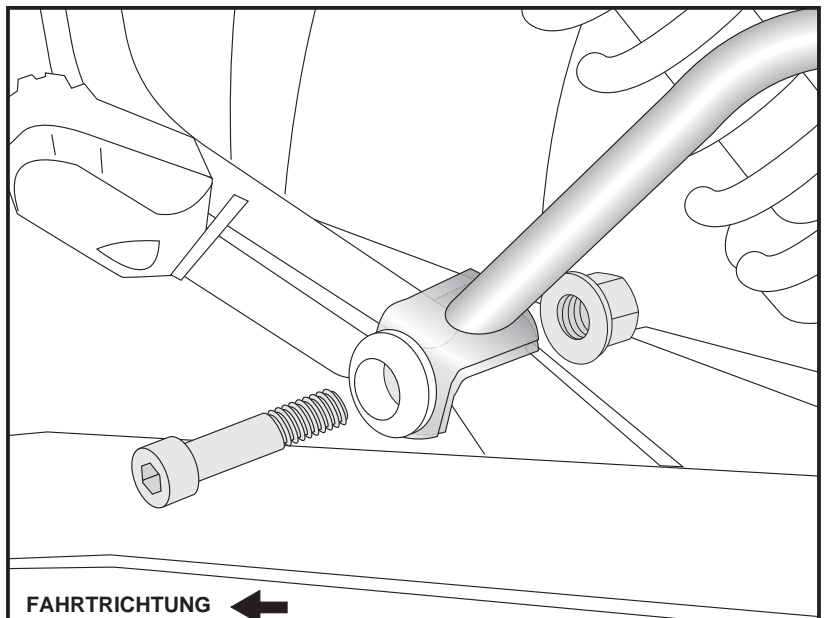


Montage der Kofferträgers vorne unten
links/ rechts :

Zur Verschraubung am Auspuff werden Inbusschrauben M8 x 45mm und selbstsichernde Muttern M8 mit Bund verwendet. Der Kofferträger wird von außen an die Auspuffhalterung montiert.
Die originale Senksscheibe wird mitverwendet.



2



Kofferträger

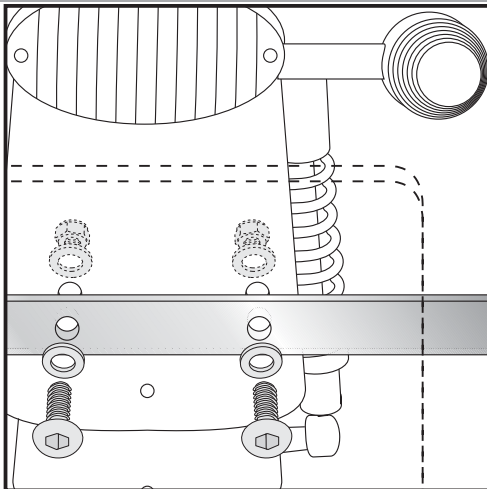
MOTO GUZZI
Nevada 750 Anniversario
ab Baujahr 2010

Artikel-Nummer:
650543.0002 chrom

Seitenkoffer
Topcases
Gepäckträger
Lock it System
Softbags
Aluminiumkoffer
Lederkoffer
Schutzbügel
Hauptständer
Chopper-Parts
Quad-Parts
Accessoires



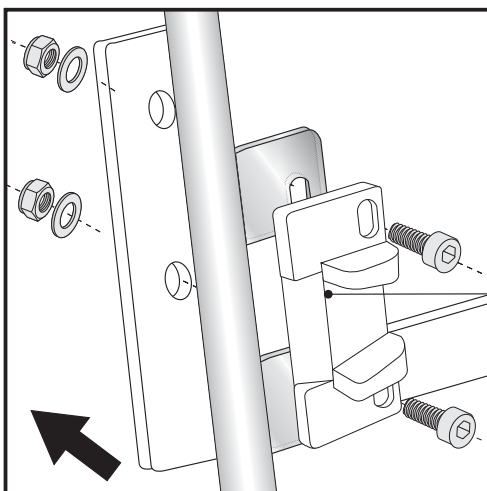
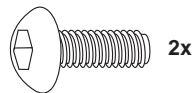
Montage



3

Befestigung des Querbügels hinten:

Der Bügel wird mit dem Nummerschild an den dafür vorgesehenen Punkten montiert.
Die Montage erfolgt mit Linsenkopfschrauben M6 x 20mm, U – Scheiben Ø6,4 und selbstsichernden Muttern M6.



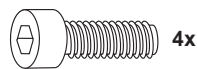
4

Befestigung des Querbügels links und rechts:

Der Querbügel wird vor den Laschen des Kofferträgers verschraubt.
Hinter den Laschen werden die Metalladaptern der Koffer mitverschraubt. Inbusschrauben M 6 x 20 und U-Scheiben ø6,4 mit selbstsichernden Muttern M6 verwenden.

HINWEIS :

die Metalladapter liegen den Koffern bei, nicht diesem Kofferträgerset.



Fahrtrichtung

Anzugsmomente des Motorradherstellers beachten!
Nach der Montage alle Verschraubungen auf festen Sitz kontrollieren! Bitte beachten Sie unsere beigelegten Serviceinformationen.

Als weiteres Zubehör lieferbar:
650.543 01 02 Gepäckbrücke
611.543 Sissybar mit Gepäckbrücke / 600.543 Sissybar ohne Gepäckbrücke
630.543 C-Bow Halter für Ledertaschen
400.543 Twinlight
501.543 Motorschutzbügel



Hepco & Becker GmbH
An der Steinmauer 6

D-66955 Pirmasens

Tel.: 06331 - 1453 - 100

Fax: 06331 - 1453 - 120

eMail: vertrieb@hepco-becker.de

www.hepco-becker.de

Side carrier

MOTO GUZZI
Nevada 750 Anniversario

from date of manufacture 2010

Item-No.:
650543.0002 chrome



Side cases
Top cases
luggage frames
Lock it system
Softbags
Aluminium luggage
Leather luggage
Protection bars
Center stands
Chopper parts
Quad parts
Accessories

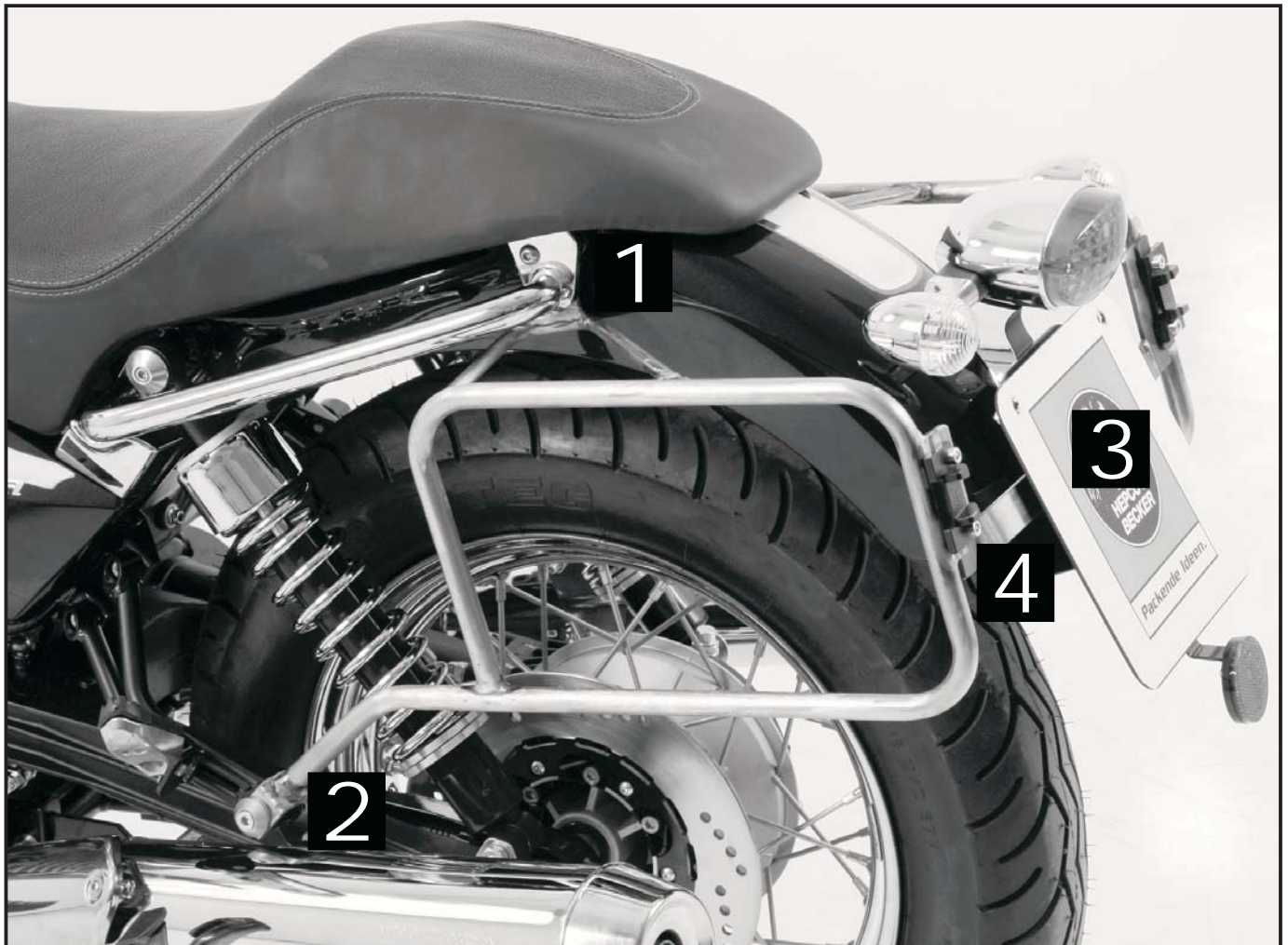
Assembling instructions

The kit includes the following parts:

Quant	item no.	description	Quant	item no.	description
1	700007363	carrier right	2	150.787	allen screw M8 x 45mm
1	700007364	carrier left	4	150.763	allen screw M6 x 20mm
1	700007365	bracing bow	4	150.810	washer Ø 8,4
2	150.886	filister head screw M8 x 40mm	8	150.809	washer Ø 6,4
2	150.905	filister head screw M6 x 20mm	2	151.022	special self lock nut M8
			2	150.800	self lock nut M8
			6	150.799	self lock nut M6

Preparing

Dismantle seat and the original handle bar.



Side carrier

MOTO GUZZI
Nevada 750 Anniversario

from date of manufacture 2010

Item-No.:
650543.0002 chrome

Side cases

Top cases

Luggage frames

Lock it system

Softbags

Aluminium luggage

Leather luggage

Protection bars

Center stands

Chopper parts

Quad parts

Accessories



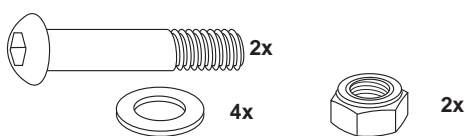
Assembling instructions

Fastening of the side carrier top left + right :

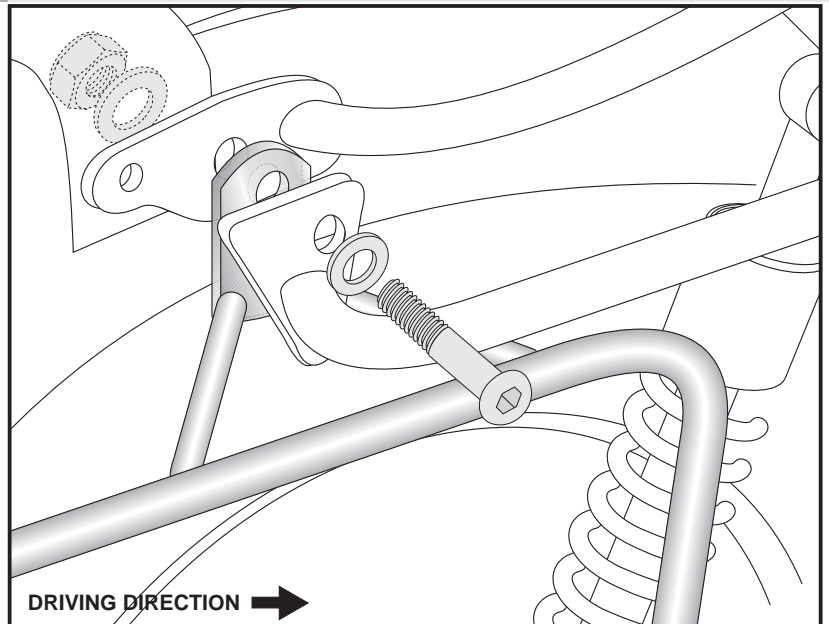
at the original fixing points of the handle
bar together with the handle bars.

Use filister head screws M8 x 40mm,
washers Ø8,4 and self lock nuts M8.

For the front fixing point of the handle
bars use original screws.



1

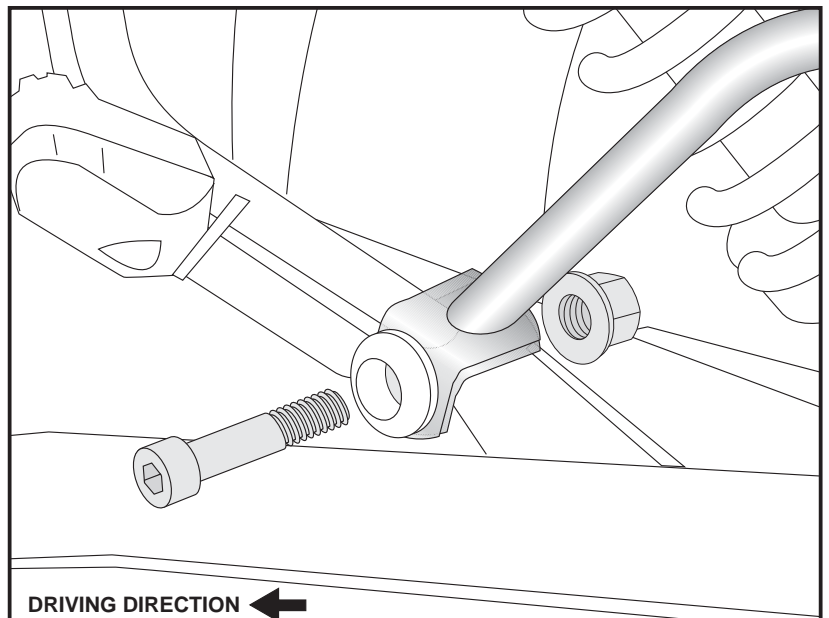


Fastening of the side carrier bottom front left + right :

together with the exhaust with allen screws
M8 x 45mm and original countersunk
washer; at the rear side use special self
lock nuts M8.



2



Luggage ideas.

Side carrier

MOTO GUZZI
Nevada 750 Anniversario

from date of manufacture 2010

Item-No.:
650543.0002 chrome

Side cases

Top cases

luggage frames

Lock it system

Softbags

Aluminium luggage

Leather luggage

Protection bars

Center stands

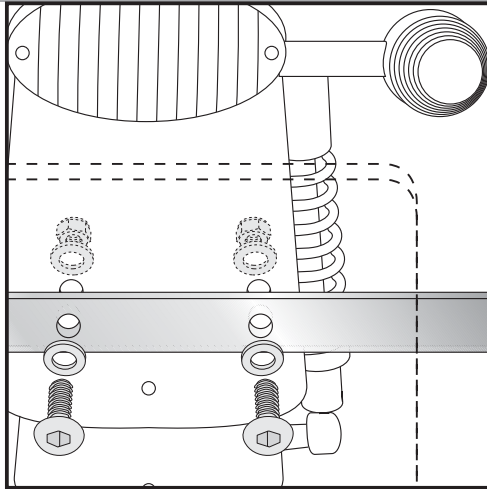
Chopper parts

Quad parts

Accessories



Assembling instructions

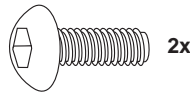


3

Fastening of the bracing bow rear:

together with the number plate at the rear fender.

Use filister head screws M6 x 20 and washers $\varnothing 6,4$ with self lock nuts M6.

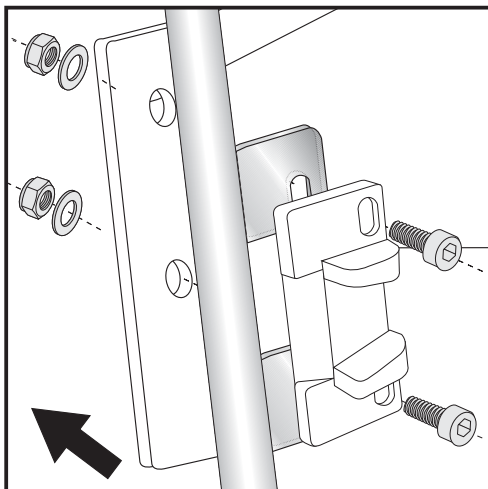


2x

4x



2x



4

Fastening of the bracing bow left + right:

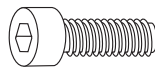
together with the adapter to hook in the fixing lock.

Use allen screws M6 x 20 and washers $\varnothing 6,4$ with self lock nuts M6.

Hint :

The adapters are enclosed with the side cases.

They are not included in the side carrier set.



each 4x



driving direction

Control all screw connections after the assembling for tightness!
Please notice our enclosed service information.

Also available:

650.543 01 02 Rear rack

611.543 Sissybar with rear rack / 600.543 Sissybar without rear rack

630.543 C-Bow holder for leather bags

400.543 Twinlights

501.543 Engine guard



Hepco & Becker GmbH
An der Steinmauer 6
D-66955 Pirmasens
Germany

Tel.: +49 6331 - 1453 - 100

Fax: +49 6331 - 1453 - 120

eMail: vertrieb@hepco-becker.de

www.hepco-becker.de