

MOTO GUZZI
California 1400 Custom/Touring

Gepäckbrücke
Artikel-Nummer:
650.544 01 02 chrom

Seitenkoffer
Topcases
Gepäckträger
Lock it System
Softbags
Aluminiumkoffer
Lederkoffer
Schutzbügel
Hauptständer
Chopper-Parts
Quad-Parts
Accessoires



Montage

Der Bausatz umfaßt die folgenden Teile:

Stück	Bestellnr.	Bezeichnung
1	70000 8333	Gepäckbrücke

Passend sowohl für die Custom wie auch für die Touring Ausführung der California 1400.

Die Gepäckbrücke ist für Topcase-Montage nicht geeignet.

Bild zeigt als weiteres Zubehör den C-Bow Satteltaschenhalter (630.544)



Gepäckbrücke
Artikel-Nummer:
650.544 01 02 chrom

Seitenkoffer
Topcases
Gepäckträger
Lock it System
Softbags
Aluminiumkoffer
Lederkoffer
Schutzbügel
Hauptständer
Chopper-Parts
Quad-Parts
Accessoires



Montage

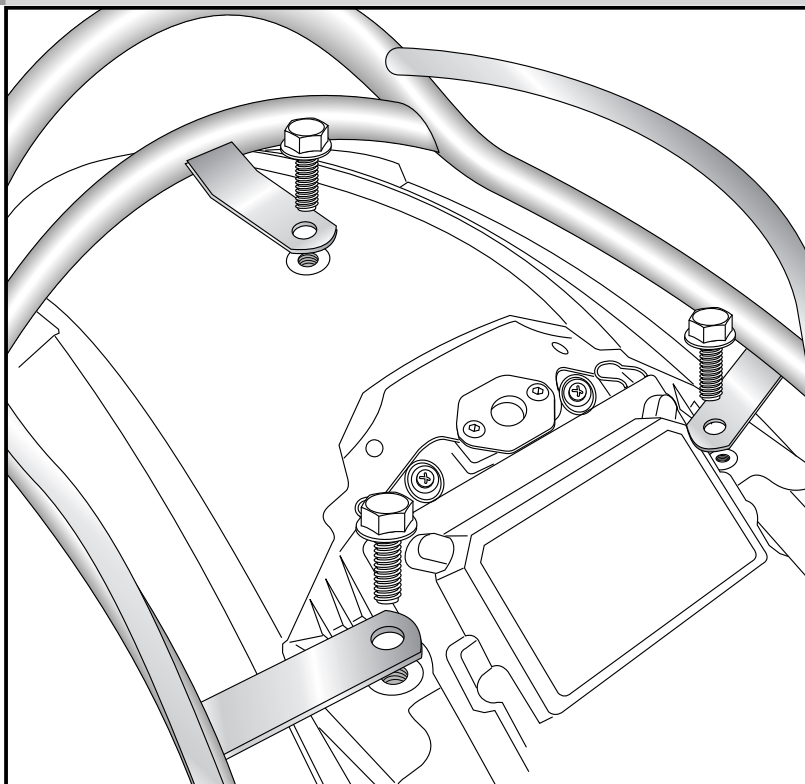
Vorbereitung:

Sitzbank abnehmen. Die Original Haltereling demontieren, diese entfällt.

Die Gepäckbrücke nun mit den Originalschrauben an den Verschraubungspunkten der Original Haltereling befestigen.

Sitzbank wieder montieren.

1



Anzugsmomente des Motorradherstellers beachten!
Nach der Montage alle Verschraubungen auf festen Sitz kontrollieren!
Bitte beachten Sie unsere beigefügten Serviceinformationen.

630.544
611544.0002
600544.0002
501544

C-Bow Satteltaschenhalter (nur für Custom)
Sissybar mit Gepäckbrücke
Sissybar ohne Gepäckbrücke
Motorschutzbügel



Hepco & Becker GmbH
An der Steinmauer 6
D-66955 Pirmasens

Tel.: 06331 - 1453 - 100
Fax: 0)6331 - 1453 - 120
eMail: vertrieb@hepco-becker.de
www.hepco-becker.de

MOTO GUZZI
California 1400 Custom/Touring

Rear rack

Item-no.:
650.544 01 02 chrome

Side cases
Top cases
luggage frames
Lock it system
Softbags
Aluminium luggage
Leather luggage
Protection bars
Center stands
Chopper parts
Quad parts
Accessories



Assembling instructions

The kit includes the following parts:

Quant	item no.	description
1	70000 8333	Rear rack

Suitable for both custom as well as for the touring version of the California 1400.

Not suitable for top case mounting.

Picture also shows the C-Bow leather bag holder (630.544)



MOTO GUZZI
California 1400 Custom/Touring

Rear rack
Item-no.:
650.544 01 02 chrome

- Side cases
- Top cases
- luggage frames
- Lock it system
- Softbags
- Aluminium luggage
- Leather luggage
- Protection bars
- Center stands
- Chopper parts
- Quad parts
- Accessories



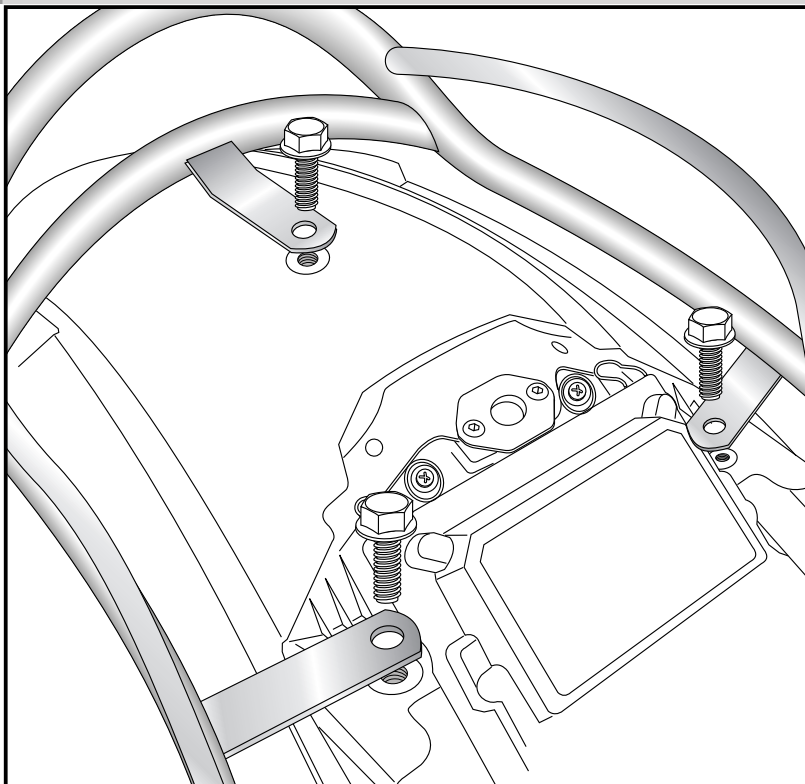
Assembling instructions

Preparing:

Dismantle seat. Dismantle original railing, it is obsolete.

Fix the rear rack with original screws at the fixing points of the railing.
Mount seat again.

1



Control all screw connections after the assembling for tightness!
Please notice our enclosed service information.

630.544
611544.0002
600544.0002
501544

C-Bow leather bag holder (for Custom model only)
Sissybar with rear rack
Sissybar without rear rack
Engine guard



Hepco & Becker GmbH
An der Steinmauer 6
D-66955 Pirmasens
Germany

Tel.: +49 6331 - 1453 - 100
Fax: +49 6331 - 1453 - 120
eMail: vertrieb@hepco-becker.de
www.hepco-becker.de