

Kofferträger / Side carrier

MOTO GUZZI V7 classic/special

Artikel Nr.: / Item-no.:

650540 00 01 schwarz/black **650540 00 02** chrom/chrome

MOTO GUZZI V7 II stone/special

Artikel Nr.: / Item-no.:

650545 00 01 schwarz/black **650545 00 02** chrom/chrome



DE INHALT
GB CONTENTS

1	706.011HB	Kofferträger, links
1	706.012HB	Kofferträger, rechts
1	706.219HB	Verbindungsbügel
1	Schraubensatz	
2	Sechskantschraube M 8 x 40	
2	Inbusschraube M 8 x 45	
4	Inbusschraube M 6 x 20	
4	U-Scheibe ø6,4	
6	U-Scheibe ø8,4	
4	Selbstsichernde Mutter M6	
4	Selbstsichernde Mutter M8	

Sicherung des Federbeins links und rechts oben:

anstelle der Originalschrauben

2	Inbusschraube M6 x 20
2	Karoseriescheibe 6,4 x 25

1	706.011HB	carrier left
1	706.012HB	carrier rights
1	706.219HB	bracing bow
1	screw kit	

2	hexagon bolt M 8 x 40	
2	allen screw M 8 x 45	
4	allen screw M 6 x 20	
4	washer ø6,4	
6	washer ø8,4	
4	self-lock nut M6	
4	self-lock nut M8	

Fastening of shock absorber top left and right:

instead of the original screw use

2	150.763	allen screw M6 x 20
2	151.255	body washer 6,4 x 25



Kofferträger / Side carrier

MOTO GUZZI V7 classic/special

Artikel Nr.: / Item-no.:

650540 00 01 schwarz/black **650540 00 02** chrom/chrome

MOTO GUZZI V7 II stone/special

Artikel Nr.: / Item-no.:

650545 00 01 schwarz/black **650545 00 02** chrom/chrome

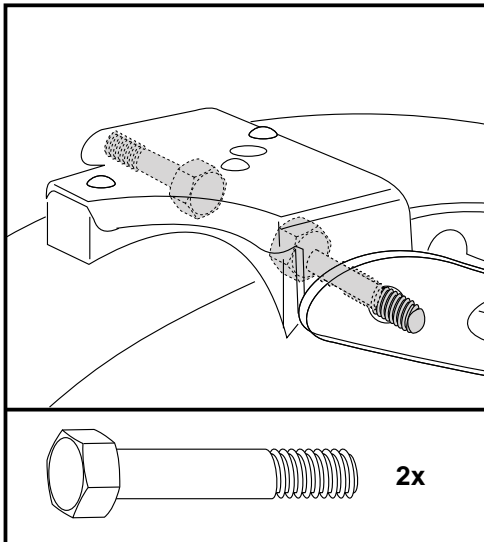


DE WICHTIG
GB IMPORTANT

Die Voraussetzung für die Montage ist natürlich eine gewisse technische Erfahrung. Wenn Sie sich nicht sicher sind, wie man eine bestimmte Arbeit ausführt, sollten Sie diese Ihrer Fachwerkstatt überlassen. Ziehen sie alle zugänglichen Schrauben zuerst nur locker an. Nachdem alles montiert ist, werden die Schrauben dann auf das entsprechende Anzugsmoment festgezogen. Dadurch wird sichergestellt, dass das Produkt spannungsfrei angebaut ist. Anzugsmomente beachten! Nach der Montage alle Verschraubungen auf festen Sitz kontrollieren!

Of course, the assembly requires a certain technical experience. If you are not sure how to execute a determined action, you should ask your local distributor to do it. First, tighten all screws only loosely. After mounting all parts, the screws should be tightened to the torque specified. This guarantees, that the product is mounted without tension. Observe the tightening torques of the manufacturer! Control all screw connections after the assembling for tightness!

DE VORBEREITUNG
GB PREPARING



1

Sitzbank und verchromten Original-Haltebügel demontieren.

Die hinteren Blinker verbleiben in der Originalposition.

Anstelle der Originalschrauben des Haltebügels am Federbein werden zur Sicherung des Federbeins links und rechts oben die Inbusschrauben M6 x 20 mit Karoseriescheiben $\varnothing 6,4 \times 25$ verwendet.

Die hinteren Schrauben der Kotflügelaufhängung entfernen.

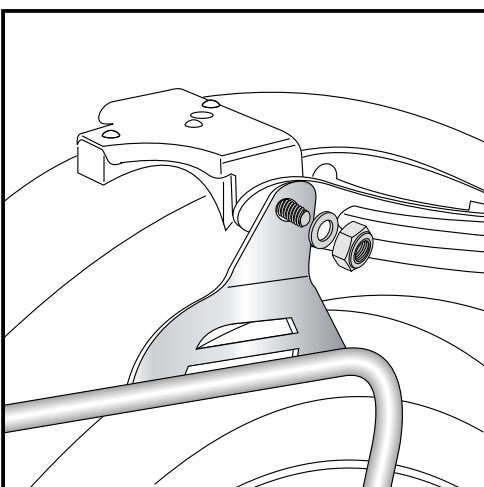
Anstelle der Originalschrauben die Sechskantschrauben M8 x 40 durchstecken.

Dismantle seat and original handrails.

The screws at the handrail fixing point at the shock absorbers must be changed with allen screws M6 x 20 with body washers 6,4 x 25 instead of the original screws.

Unscrew the rear screws of the fender suspension - change them with hexagon bolts M8 x 40.

DE MONTAGEANLEITUNG
GB MOUNTING INSTRUCTIONS



2

Befestigung des Kofferträgers oben links+rechts:

von aussen an den Sechskantschrauben M8 x 40 mit U-Scheibe $\varnothing 8,4$ und selbstsichernder Mutter M8.

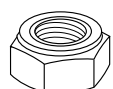
Fastening of the carriers top left+right:

at the hexagon bolts M8 x 40 with washer $\varnothing 8,4$ and self lock nut M8.

2x



2x



Kofferträger / Side carrier

MOTO GUZZI V7 classic/special

Artikel Nr.: / Item-no.:

650540 00 01 schwarz/black **650540 00 02** chrom/chrome

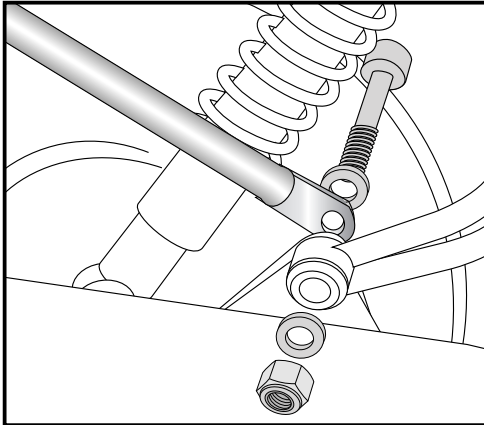
MOTO GUZZI V7 II stone/special

Artikel Nr.: / Item-no.:

650545 00 01 schwarz/black **650545 00 02** chrom/chrome



DE MONTAGEANLEITUNG GB MOUNTING INSTRUCTIONS



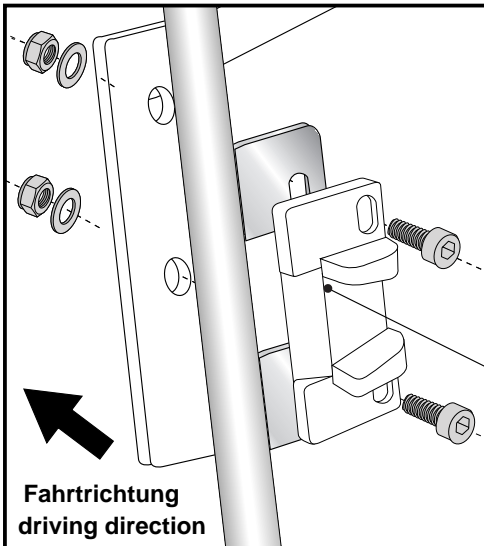
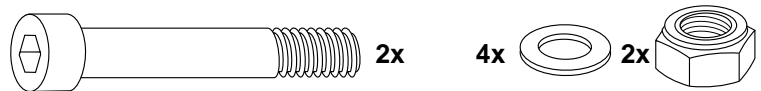
3

Befestigung des Kofferträgers unten vorne links+rechts:

von hinten zusammen mit der Auspuffflasche. Originalschraube entfällt.
Zur Befestigung die Inbusschrauben M8 x 45 mit U-Scheibe $\varnothing 8,4$ und selbstsichernden Muttern M8 verwenden.

Fastening of the carriers bottom left+right:

at the exhaust suspension with allen screw M8 x 45 with washer $\varnothing 8,4$ and self lock nut M8. Original screws are obsolete.



4

Befestigung des Querbügels:

Diese verläuft freischwebend oberhalb des Nummernschildhalters. Der Querbügel wird vor den Laschen des Kofferträgers verschraubt. Hinter den Laschen werden die Metalladapter der Koffer mitverschraubt. Inbusschrauben M 6 x 20 und U-Scheiben $\varnothing 6,4$ mit selbstsichernden Muttern M6 verwenden.

Fastening of the bracing bow:

above the number plate holder together with the adapter to hook in the fixing lock.
Use allen screws M6 x 20 and washers $\varnothing 6,4$ with self lock nuts M6.

HINWEIS : die Metalladapter liegen den Koffern bei, nicht diesem Kofferträgerset.

Hint : The adapters are enclosed with the side cases.
They are not included in the side carrier set.



Fahrtrichtung
driving direction



DE ACHTUNG
GB CAUTION

Nach der Montage alle Verschraubungen auf festen Sitz kontrollieren ! Abgebaute Teile wieder montieren. Bitte beachten Sie unsere beigefügten Serviceinformationen.

Control all screw connections after the assembling for tightness! Reassemble the dismantled parts. Please notice our enclosed service information.

Weiteres Zubehör auf unsere Homepage. More accessories: see our homepage.



Hepco & Becker GmbH
An der Steinmauer 6
D-66955 Pirmasens
Germany

Tel.: +49 (0)6331 - 1453 - 100
Fax: +49 (0)6331 - 1453 - 120
eMail: vertrieb@hepco-becker.de
www.hepco-becker.de