

## Gepäckbrücke

### MOTO GUZZI V7 classic/special

Artikel-Nr.:

650.540 01 02 chrom

650.540 01 01 schwarz

### MOTO GUZZI V7 II stone/special

Artikel-Nr.:

650.545 01 02 chrom

650.545 01 01 schwarz

## Montage

Seitenkoffer

Topcases

Gepäckträger

Lock it System

Softbags

Aluminiumkoffer

Lederkoffer

Schutzbügel

Hauptständer

Chopper-Parts

Quad-Parts

Accessoires



**HEPCO &  
BECKER**

Der Bausatz umfaßt die folgenden Teile:

Stück Bestellnr. Bezeichnung

1	706.105HB	Gepäckbrücke
2	150.843	Sechskantschraube M 8 x 40
2	150.764	Inbusschraube M 6 x 25
4	150.810	U-Scheibe ø8,4
2	150.800	Selbstsichernde Mutter M8
2	151.116	Alu-Distanzen ø18 x ø9 x 5



## Gepäckbrücke

### MOTO GUZZI V7 classic/special

Artikel-Nr.:

650.540 01 02 chrom

650.540 01 01 schwarz

### MOTO GUZZI V7 II stone/special

Artikel-Nr.:

650.545 01 02 chrom

650.545 01 01 schwarz

## Montage

Seitenkoffer

Topcases

Gepäckträger

Lock it System

Softbags

Aluminiumkoffer

Lederkoffer

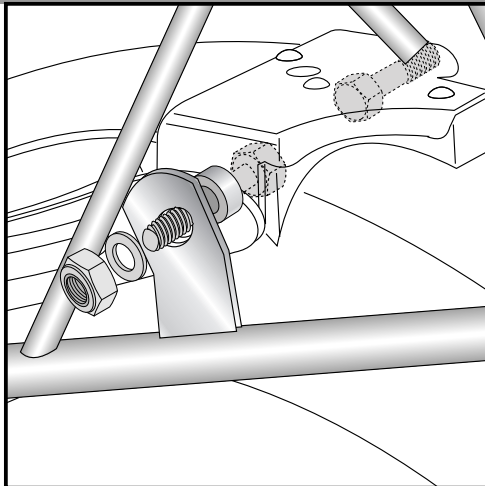
Schutzbügel

Hauptständer

Chopper-Parts

Quad-Parts

Accessoires



1

Vorbereitung:

Sitzbank und Original-Haltebügel demontieren.

Die hinteren Blinker verbleiben in der Originalposition.

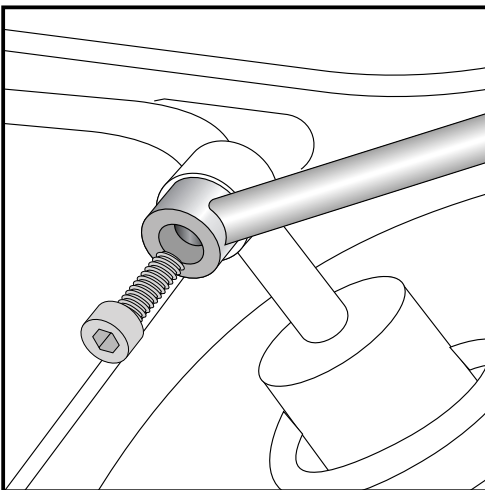
Die hinteren Schrauben der Kotflügelaufhängung entfernen.

Anstelle der Originalschrauben die Sechskantschrauben M8 x 40 durchstecken. Zwischen Rahmen und Träger die Distanz  $\varnothing 18 \times \varnothing 9 \times 5$  einfügen und mit U-Scheibe  $\varnothing 8,4$  und selbstsichernder Mutter M8 verschrauben.

HINWEIS: Wird gleichzeitig der Hepco & Becker Kofferträger montiert, entfällt die Distanz !



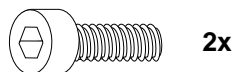
je 2x



2

Befestigung der Gepäckbrücke vorne links+rechts:

von aussen an der oberen Federbeinbefestigung mit den Inbusschrauben M6 x 25. Originalschraube entfällt.



2x

**Anzugsmomente des Motorradherstellers beachten!**  
**Nach der Montage alle Verschraubungen auf festen Sitz kontrollieren!**  
**Bitte beachten Sie unsere beigefügten Serviceinformationen.**

Als weiteres Zubehör lieferbar:

Kofferträger, chrom und schwarz

C-Bow Softtaschenhalter, chrom und schwarz

Motorschutzbügel, chrom und schwarz



**Hepco & Becker GmbH**  
**An der Steinmauer 6**

**D-66955 Pirmasens**

**Tel.: 06331 - 1453 - 100**

**Fax: 06331 - 1453 - 120**

**eMail: [vertrieb@hepco-becker.de](mailto:vertrieb@hepco-becker.de)**

**[www.hepco-becker.de](http://www.hepco-becker.de)**

## Rear rack

### MOTO GUZZI V7 classic/special

Item - No.:  
650.540 01 02 chrome  
650.540 01 01 black

### MOTO GUZZI V7 II stone/special

Item - No.:  
650.545 01 02 chrome  
650.545 01 01 black

## Assembling instructions

Side cases  
Top cases  
luggage frames  
Lock it system  
Softbags  
Aluminium luggage  
Leather luggage  
Protection bars  
Center stands  
Chopper parts  
Quad parts  
Accessories



#### The kit includes the following parts:

Quant	item no.	description
1	706.105HB	rear rack
2	150.843	hexagon bolt M 8 x 40
2	150.764	allen screw M 6 x 25
4	150.810	washer ø8,4
2	150.800	self-lock nut M8
2	151.116	spacer ø18 x ø9 x 5



## Rear rack

### MOTO GUZZI V7 classic/special

Item - No.:  
650.540 01 02 chrome  
650.540 01 01 black

### MOTO GUZZI V7 II stone/special

Item - No.:  
650.545 01 02 chrome  
650.545 01 01 black

## Assembling instructions

Side cases

Top cases

luggage frames

Lock it system

Softbags

Aluminium luggage

Leather luggage

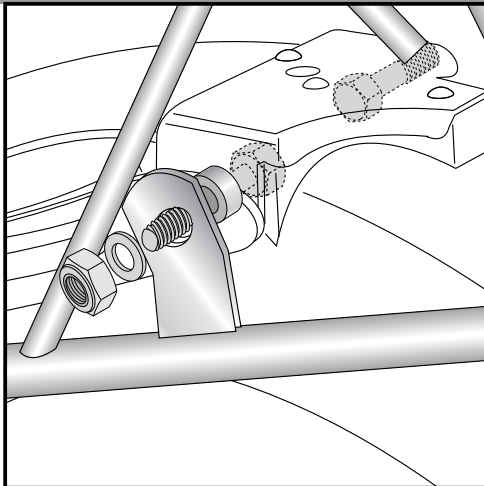
Protection bars

Center stands

Chopper parts

Quad parts

Accessories



1

#### Preparing:

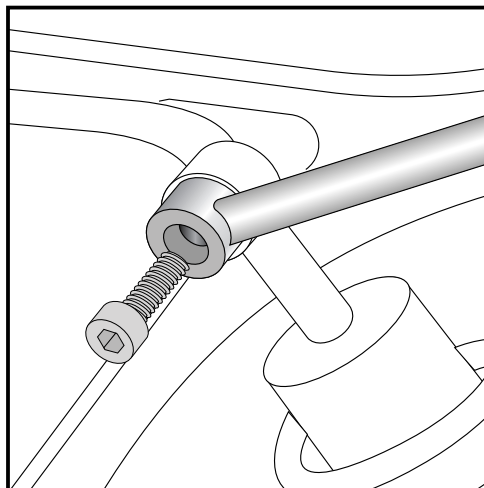
Dismantle seat and original handrails.

Unscrew the rear screws of the fender suspension - chance them with hexagon bolt M 8 x 40.

Sandwich washer  $\varnothing 18 \times \varnothing 9 \times 5$  between frame and rack and fix the carrier with washer  $\varnothing 8,4$  and self lock nut M8.

#### NOTICE:

When mounting a Hepco & Becker side carrier the distance will not be used.

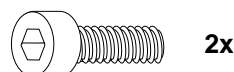


2

#### Fastening of the rear rack front left+right:

at the suspension unit with allen screw M6 x 25.

Original screws are obsolete.



**Control all screw connections after the assembling for tightness!**  
Please notice our enclosed service information.

Also available:

Side carrier, chrome or black

C-Bow soft bag holder, chrome or black

Engine guard, chrome or black



**Hepco & Becker GmbH**  
An der Steinmauer 6  
D-66955 Pirmasens  
Germany

**Tel.: +49 6331 - 1453 - 100**  
**Fax: +49 6331 - 1453 - 120**  
**eMail: [vertrieb@hepco-becker.de](mailto:vertrieb@hepco-becker.de)**  
**[www.hepco-becker.de](http://www.hepco-becker.de)**