

# Easyrack

Artikel Nr.: / Item-no.:

**661645 01 01**

schwarz/black

# Alurack

Artikel Nr.: / Item-no.:

**650645 01 01** schwarz/black



## BMW HP2/Megamoto/Enduro

(2005-2008)

**DE** INHALT  
**GB** CONTENTS

1x	①	700005788	Rohradapter links / tube adapter left
1x	②	700005789	Rohradapter rechts / tube adapter right
1x	⑫	700009113	Grundträger / base carrier
		700007591	Schraubensatz / screw kit
2x	③		Paar Kunststoff-Klemmbacken 20mm mit Gewindeplatten plastic-frame-adapter
2x	④		Alugewindebuchsen abgesetzt M8 x 19 mm alu-spacer
1x	⑤		Zylinderschraube M 5 x 16 allen screw
4x	⑥		Linsenkopfschrauben M6 x 50 fillister headscrew
2x	⑦		Linsenkopfschrauben M8 x 45 fillister headscrew
8x	⑧		U-Scheiben ø6,4 mm washer
2x	⑨		U-Scheiben ø8,4 mm washer
5x	⑩		Karoseriescheibe ø6,4 x ø18 body washer
8x	⑪		selbstsichernde Muttern M 6 self-lock nut
4x	⑬		Linsenkopfschrauben M6 x 16 fillister headscrew
4x	⑭		Zylinderschraube M6x20 allen screw M6x20
4x	⑮		Zylinderschraube M6x12 allen screw M6x12
4x	⑯		Viereck-Scheibe 20x20x ø6,4 special washer 20x20x ø6,4

### Bei Bestellung eines Aluracks zusätzlich:

- 1x 700006881 Alurack
- 1x 700006882 TC-Bügel für Alurack
- 1x 700006883 Abdeckplatte für Rack

### Bei Bestellung eines Easyracks zusätzlich:

- 1x 700008650 Easyrack
- 1x 700008647 Abdeckblende links
- 1x 700008648 Abdeckblende rechts

### When ordering a Alurack:

- 1x 700006881 Alurack
- 1x 700006882 Bow for Alurack
- 1x 700006883 Plastic cover for rack

### When ordering a Easyrack:

- 1x 700008650 Easyrack
- 1x 700008647 Plastic cover left
- 1x 700008648 Plastic cover right

**DE** WICHTIG  
**GB** IMPORTANT

Die Voraussetzung für die Montage ist natürlich eine gewisse technische Erfahrung. Wenn Sie sich nicht sicher sind, wie man eine bestimmte Arbeit ausführt, sollten Sie diese Ihrer Fachwerkstatt überlassen. Ziehen sie alle zugänglichen Schrauben zuerst nur locker an. Nachdem alles montiert ist, werden die Schrauben dann auf das entsprechende Anzugsmoment festgezogen. Dadurch wird sichergestellt, dass das Produkt spannungsfrei angebaut ist. Anzugsmomente beachten! Nach der Montage alle Verschraubungen auf festen Sitz kontrollieren!

Of course, the assembly requires a certain technical experience. If you are not sure how to execute a determined action, you should ask your local distributor to do it. First, tighten all screws only loosely. After mounting all parts, the screws should be tightened to the torque specified. This guarantees, that the product is mounted without tension. Observe the tightening torques of the manufacturer! Control all screw connections after the assembling for tightness!

# Easyrack

Artikel Nr.: / Item-no.:

**661645 01 01**  
schwarz/black

# Alurack

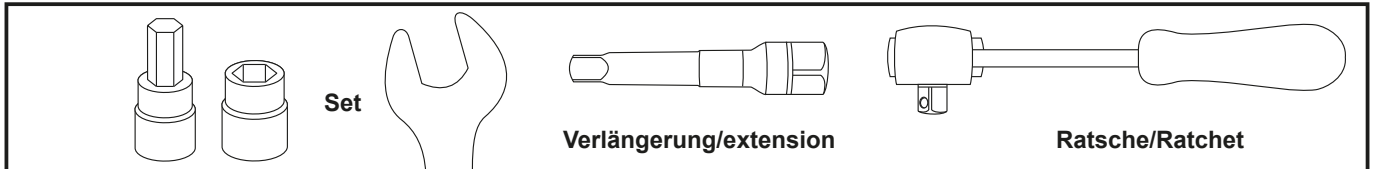
Artikel Nr.: / Item-no.:

**650645 01 01** schwarz/black



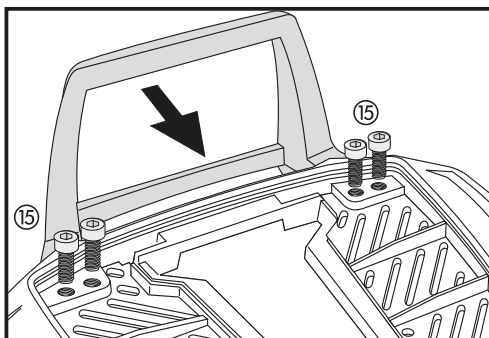
## BMW HP2/Megamoto/Enduro (2005-2008)

### DE BENÖTIGTE WERKZEUGE GB TOOLS REQUIRED



### DE VORBEREITUNG GB PREPARING

Sitzbank und Heckverkleidung demontieren.  
Die Kunststoffkappen aus den Rahmenrohren entnehmen und stattdessen die Alugewindebuchsen bündig einsetzen.  
**Achtung: Hierbei das Gewinde nicht beschädigen!**  
Remove the bench seat and rear fairing.  
Remove the plastic caps from the frame tubes and insert the aluminium threaded bushes flush instead.  
**Attention: Do not damage the thread!**



#### Vorbereitung des Aluracks:

Den beiliegenden TC-Bügel mit den Zylinderschrauben M6x12 hinten unter dem Alurack verschrauben.

#### HINWEIS:

Der TC-Bügel ist nur bei Anbringung eines Hepco & Becker Topcases erforderlich.

#### Preparing of the Alurack:

Fix the bow to the rack with allen screws M6 x 12.

#### NOTICE:

The bow is needed in use with a Hepco & Becker topcase only.

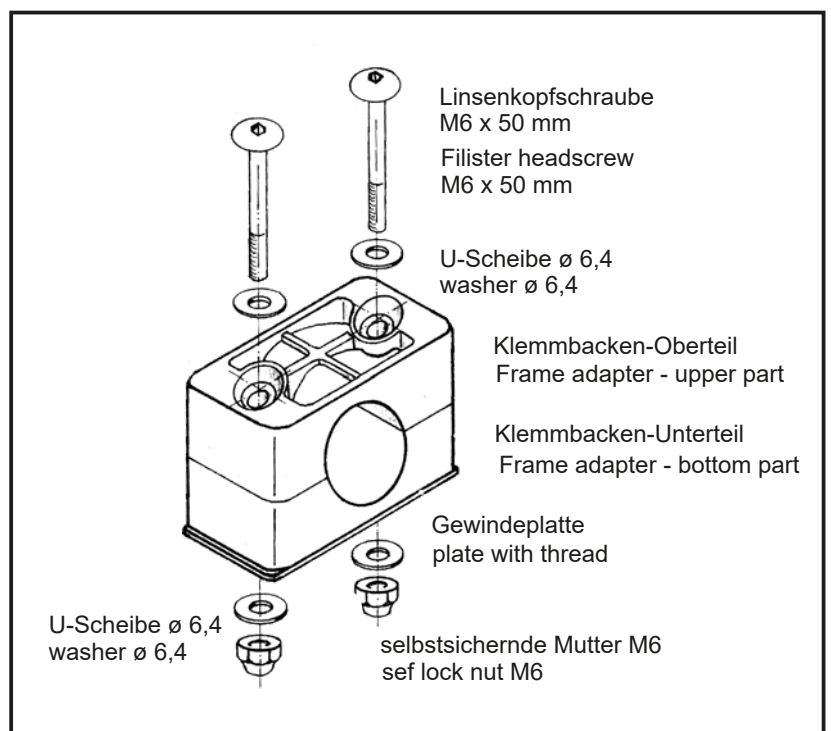
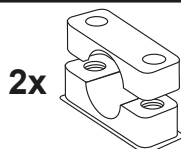
#### Hinweise für Klemmbacken-Montage:

Die Klemmbacken mittels der Schrauben und Gewindeplatten montieren, dass diese bündig sitzen (nicht zu fest anziehen!)  
Danach die U-Scheiben und die selbstsichernden Muttern auf die überstehenden Schrauben montieren und diese damit kontern.

#### Hint for frame adapter assemblage:

First fix the frame adapter with screws and plate with thread so that they are justified (don't overturn!)

After that fix the washer and the self lock nuts with the screws which laps the plate with thread.



# Easyrack

Artikel Nr.: / Item-no.:

**661645 01 01**  
schwarz/black

# Alurack

Artikel Nr.: / Item-no.:

**650645 01 01** schwarz/black



## BMW HP2/Megamoto/Enduro (2005-2008)

DE MONTAGEANLEITUNG  
GB MOUNTING INSTRUCTIONS

### **Befestigung der Rohradapter links hinten: A**

Originalschraube und Blechmutter entfernen.  
Auf der Lasche zur Kotflügelbefestigung in dem Gewinde M 5 der Lasche. Verschraubungen von unten mit der Zylinderschraube M 5 x 16 nebst Karosseriescheibe  $\varnothing 6,4 \times \varnothing 18$  mm.

### **Befestigung der Rohradapter rechts/links vorn: B**

Mit den Klemmbacken 20mm. Verschraubung mit den Linsenkopfschrauben M 6 x 50 nebst U-Scheiben  $\varnothing 6,4$  mm und selbstsichernder Mutter M 6. Bitte beachten Sie hierzu nebenstehenden Hinweis.

### **Befestigung der Rohradapter rechts/links mittig: C**

An den zuvor montierten Alugewindebuchsen mit den Linsenkopfschrauben M 8 x 45 nebst U-Scheiben  $\varnothing 8,4$  mm.  
Heckverkleidung und Sitzbank wieder montieren.

### **Fastening of the tube adapters left rear: A**

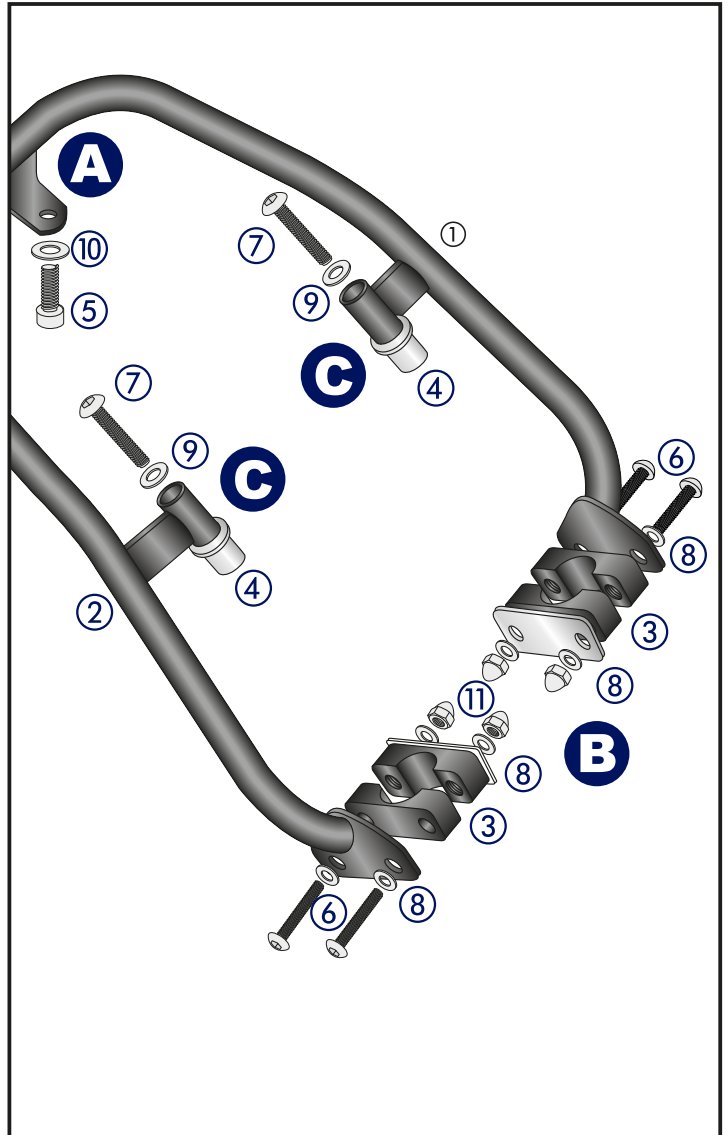
Remove original screw and sheet metal nut.  
On the lug for fixing the rear fender in the thread M 5 of the lug. Screw connections from below with the allen screw M 5 x 16 together with body washer  $\varnothing 6,4 \times \varnothing 18$  mm.

### **Fastening of the tube adapters right/left front: B**

With frame adapters 20mm. Screw connection with filister screws M 6 x 50 together with washers  $\varnothing 6,4$  mm and self lock nut M 6. Please note the adjacent note.

### **Fastening of the tube adapters right/left middle: C**

On the previously mounted alu spacers with the filister screws M 8 x 45 together with washers  $\varnothing 8,4$  mm. Reinstall the rear fairing and bench seat.

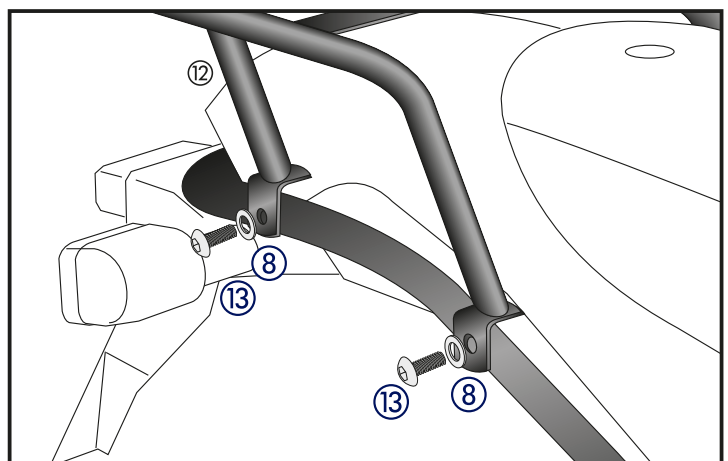


### **Befestigung der Gepäckbrücke:**

Diese Verschraubung erfolgt an den Anschraubpunkten der Rohradapter mit den Linsenkopfschrauben M6 x 16 und U-Scheiben  $\varnothing 6,4$

### **Fastening of the rear carrier:**

This screw connection is made at the screw points of the tube adapters with filister head screws M6 x 16 with washers  $\varnothing 6,4$



# Easyrack

Artikel Nr.: / Item-no.:

**661645 01 01**

schwarz/black

# Alurack

Artikel Nr.: / Item-no.:

**650645 01 01** schwarz/black



## BMW HP2/Megamoto/Enduro

(2005-2008)

**DE MONTAGEANLEITUNG**  
**GB MOUNTING INSTRUCTIONS**

### Montage des Aluracks/Easyracks:

Das Rack wird mit den Zylinderschrauben M6x20, den Viereck-Scheiben 20x20xø6,4, den Karoseriescheiben ø6,4xø18 und den selbstsichernden Muttern M6 auf der Gepäckbrücke verschraubt. Anschließend die Kunststoffabdeckung(en) montieren.

### Fastening of the Alurack/Easyrack:

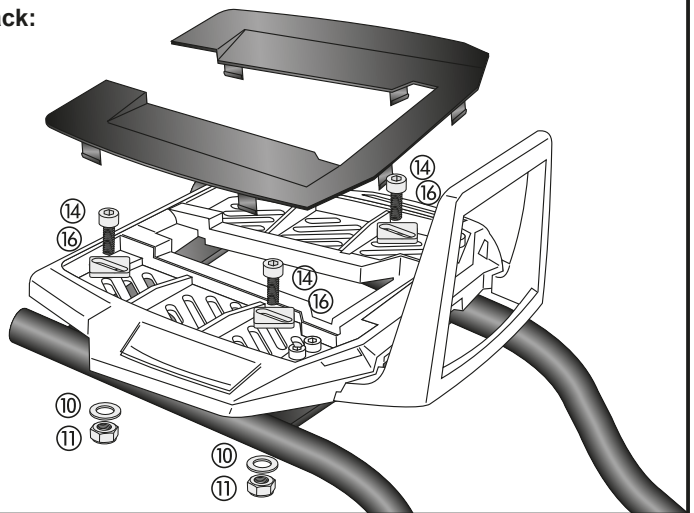
On the rack.

Use allen screws M6 x 20 and special washer 20x20xø6,4.

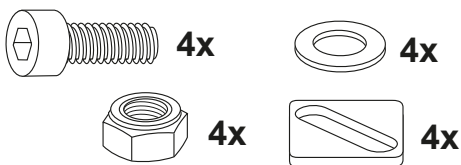
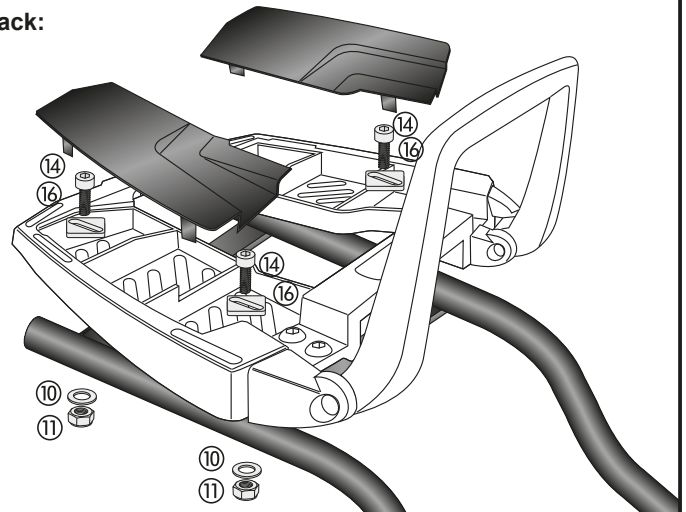
Secure with body washers ø6,4xø18 and self-lock nuts M6.

Mount the plastic cover(s).

### Alurack:



### Easyrack:



**DE ACHTUNG**  
**GB CAUTION**

Nach der Montage alle Verschraubungen auf festen Sitz kontrollieren! Abgebaute Teile wieder montieren. Bitte beachten Sie unsere beigefügten Serviceinformationen.

Control all screw connections after the assembling for tightness! Reassemble the dismantled parts. Please notice our enclosed service information.

Weiteres Zubehör auf unserer Homepage. More accessories: see our homepage.



Hepco & Becker GmbH  
An der Steinmauer 6  
D-66955 Pirmasens  
Germany

Tel.: +49 (0)6331 - 1453 - 100  
Fax: +49 (0)6331 - 1453 - 120  
eMail: [vertrieb@hepco-becker.de](mailto:vertrieb@hepco-becker.de)  
[www.hepco-becker.de](http://www.hepco-becker.de)