

# Kofferträger

BMW R 1200 R  
(-2010)

Artikel Nr.:

**650648 00 01** schwarz

BMW R 1200 R  
(2011-)

Artikel Nr.:

**650661 00 01** schwarz

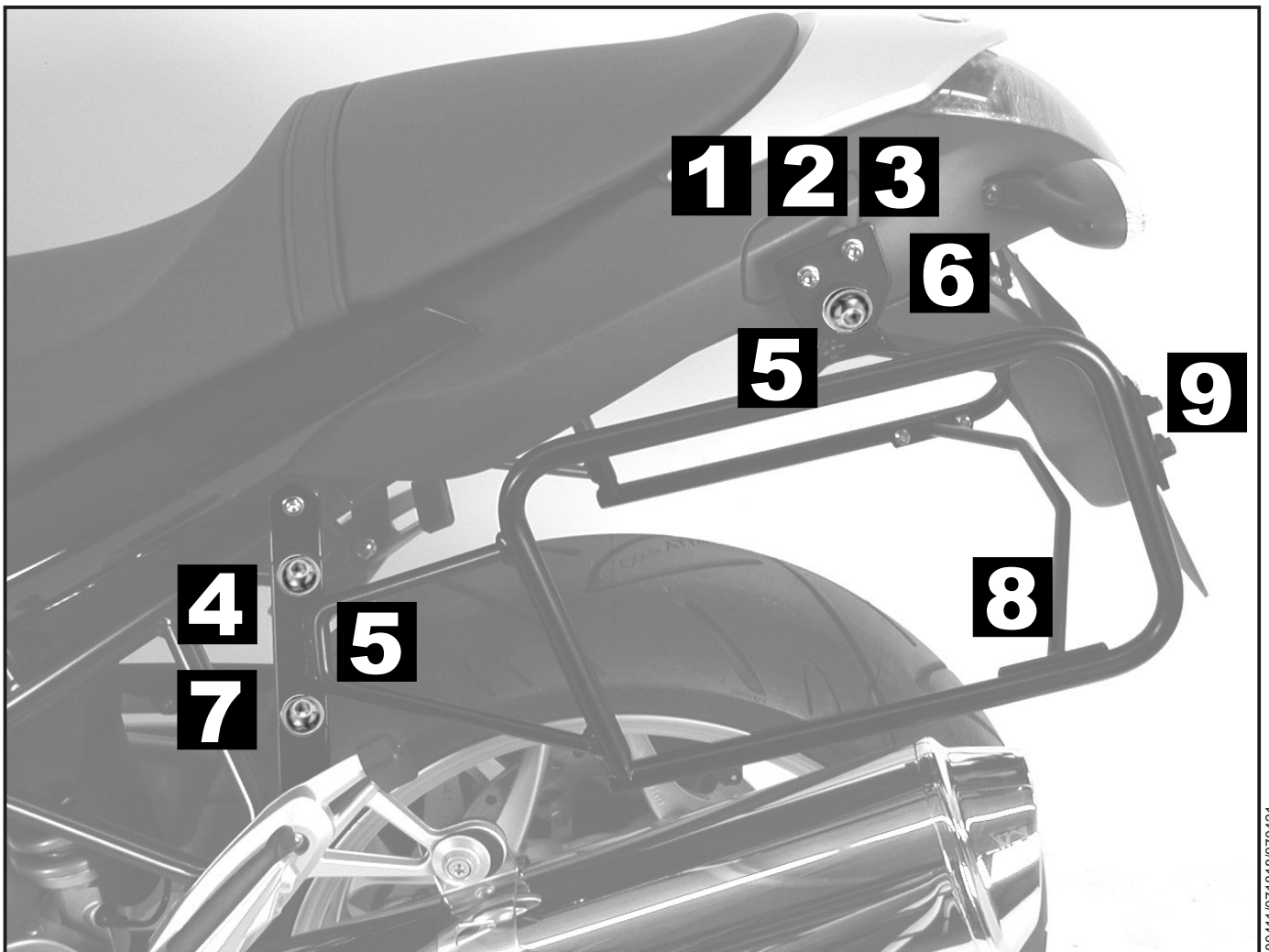


## Montageanleitung

Der Bausatz umfaßt die folgenden Teile:

Stück	Bestellnr.	Bezeichnung	Stück	Bestellnr.	Bezeichnung
1	700007536	Kofferträger links	4	150.768	Zylinderschrauben M 6 x 45
1	700007537	Kofferträger rechts	6	150.761	Zylinderschrauben M 6 x 16
1	700007538	Versteifungsbügel	4	151.066	Aludistanzen ø15 x ø 9 x 30 mm
1	700007539	Verbindungsstrebe Lock it links	4	150.828	Sechskantschrauben M 6 x 16
1	700007540	Verbindungsstrebe Lock it rechts	14	150.809	U-Scheiben ø 6,4
1	700007541	Adapterlasche lock it links	4	150.810	U-Scheiben ø 8,4
1	700007542	Adapterlasche lock it rechts	4	150.799	selbstsichernde Muttern M6
6	151.070	Lock it System Schrauben	2	151.022	selbstsichernde Muttern M8 DIN 6927
6	151.071	Sicherungsscheiben	1	705.233 HB	Bohrschablone
2	150.894	Linienkopfschrauben M 8 x 35			

**Wichtiger Hinweis: Kofferträger ist mit der Original-BMW-Gepäckbrücke nicht kompatibel.**



080411071818/070421

# Kofferträger

BMW R 1200 R  
(-2010)

Artikel Nr.:

**650648 00 01** schwarz

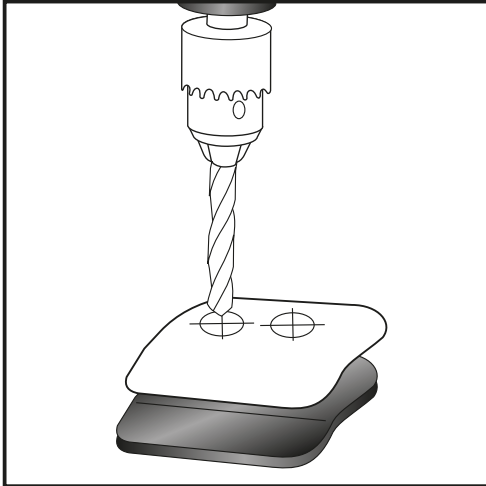
BMW R 1200 R  
(2011-)

Artikel Nr.:

**650661 00 01** schwarz



## Montageanleitung



**1**

Montagehinweise:

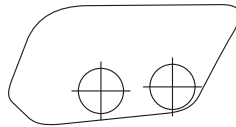
Die hinteren Blinker verbleiben in der Originalposition.

Vorbereitende Arbeiten:

Die Kunststoffabdeckungen seitlich aus der Heckverkleidung nehmen.

Bohrschablone ausschneiden (Seite 6) und auflegen.

Bohrungen  $\varnothing 17$  mm anbringen.

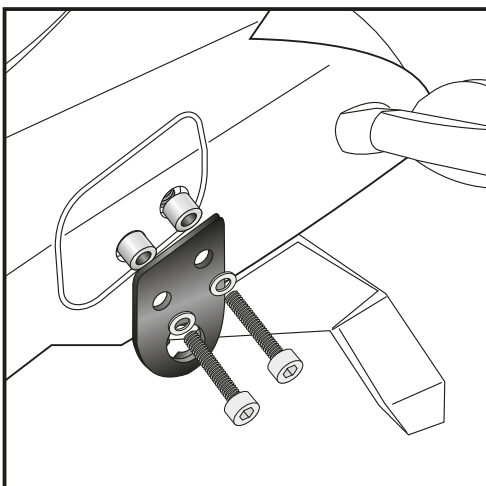


$\varnothing 17$  mm



**2**

Die mit Löchern versehenen Kunststoffabdeckungen auf beiden Seiten wieder einsetzen.

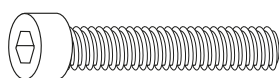


**3**

Befestigung der Adapterlaschen lock it links + rechts:

Durch die angebrachten Bohrungen der Kunststoffabdeckungen jeweils eine Aludistanz  $\varnothing 15 \times \varnothing 9 \times 30$  mm stecken.

Darüber die Adapterlaschen lock it links + rechts mit den Zylinderschrauben M 6 x 45 nebst U-Scheiben  $\varnothing 6,4$  verschrauben.



je 4x



# Kofferträger

BMW R 1200 R  
(-2010)

Artikel Nr.:

**650648 00 01** schwarz

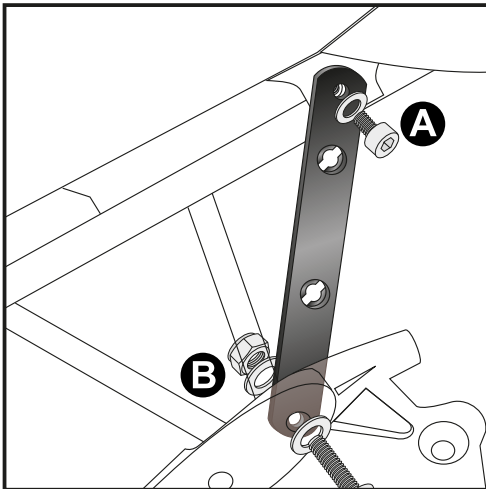
BMW R 1200 R  
(2011-)

Artikel Nr.:

**650661 00 01** schwarz

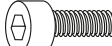

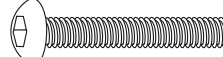




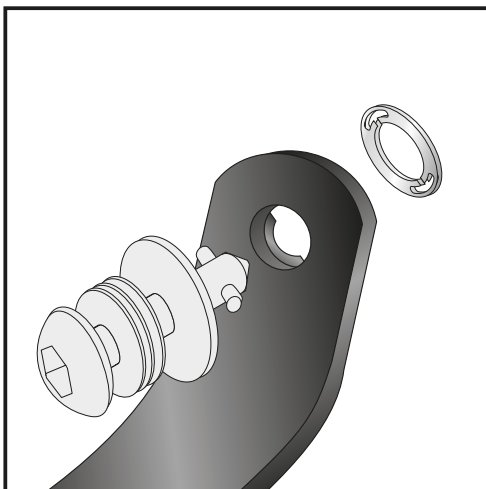
## Montageanleitung



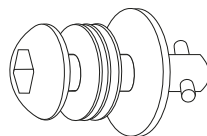
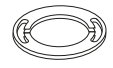
**4** Befestigung der Verbindungsstrebe links/rechts oben: **A**  
In dem freien Gewinde M 6 unterhalb der Heckverkleidung mit den Zylinderschrauben 6 x 16 nebst U-Scheibe  $\varnothing$  6,4.

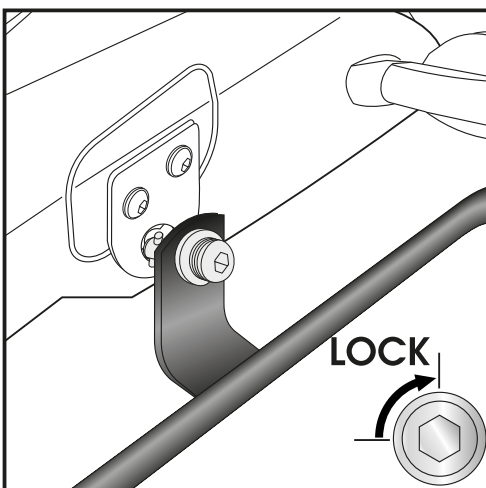
Befestigung der Verbindungsstrebe links/rechts unten: **B**  
Die oberen Halteschrauben der Soziefussrastenhalter demontieren. Dafür die Linsenkopfschrauben M 8 x 35 nebst U-Scheibe  $\varnothing$  8,4 einschrauben. Auf das nach innen überstehende Gewinde die Verbindungsstreben lock it links / rechts platzieren. Zur Verschraubung die selbstsichernde Mutter M 8 DIN 6927 verwenden.

<b>A</b>		je 2x	
<b>B</b>		2x	4x  2x 



**5** Montage der Lock it System-Schrauben:  
An den Kofferträgern links / rechts werden die Lock it System-Schrauben an den Befestigungslaschen mittels der Sicherungsscheibe montiert. Die Scheiben und Lock it System-Schrauben verbleiben bei Demontage an den Befestigungspunkten der Kofferträger.

	6x	
---	----	---



**6** Montage der Kofferträger oben:  
Die so vorbereiteten Kofferträger werden an der Adapterlasche mittels der Lock it System-Schrauben befestigt.

**ACHTUNG:**  
Lock it System-Schrauben nicht überdrehen!  
Langsam drehen (Viertelumdrehung) bis die Schraube fühlbar einrastet und am Anschlag anliegt.

# Kofferträger

BMW R 1200 R  
(-2010)

Artikel Nr.:

**650648 00 01** schwarz

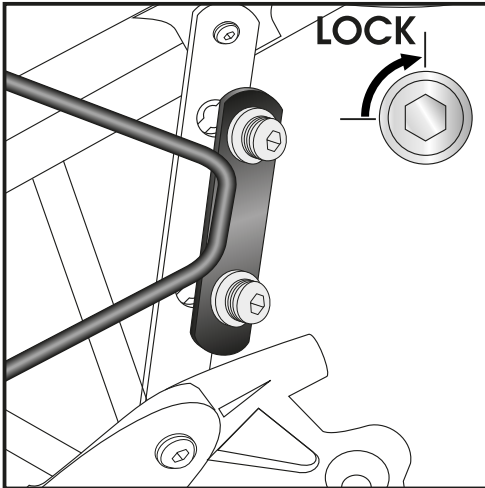
BMW R 1200 R  
(2011-)

Artikel Nr.:

**650661 00 01** schwarz



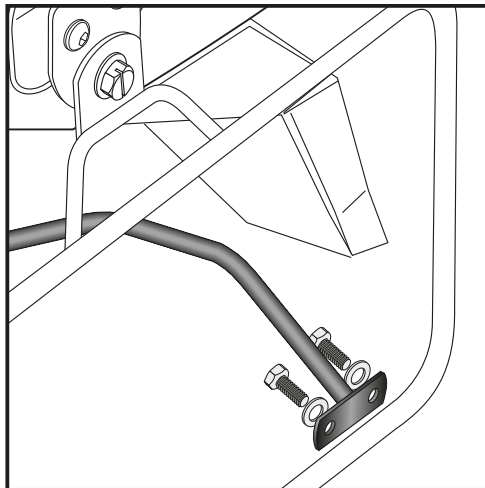
## Montageanleitung



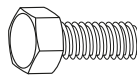
**7** Montage der Kofferträger vorne:  
Die so vorbereiteten Kofferträger werden an der Verbindungsstrebe mittels der Lock it System-Schrauben befestigt.

**ACHTUNG:**

Lock it System-Schrauben nicht überdrehen!  
Langsam drehen (Viertelumdrehung) bis die Schraube fühlbar einrastet und am Anschlag anliegt.



**8** Befestigung des Versteifungsbügels:  
Dieser verläuft auf der Innenseite des Nummernschildhalters. Die Befestigung an den Kofferträgern erfolgt mit den Sechskant-schrauben M 6 x 16 nebst U-Scheiben ø6,4.



je 4x



# Kofferträger

BMW R 1200 R  
(-2010)

Artikel Nr.:

**650648 00 01** schwarz

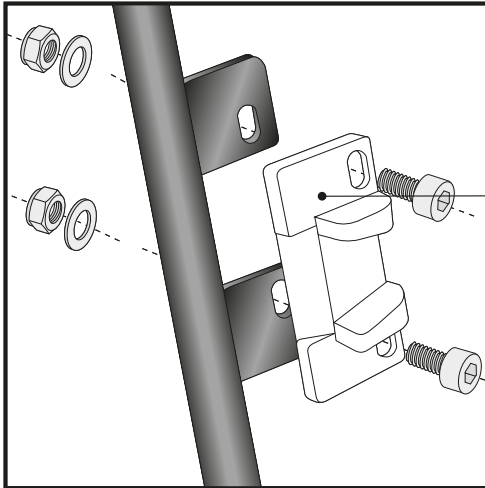
BMW R 1200 R  
(2011-)

Artikel Nr.:

**650661 00 01** schwarz



## Montageanleitung



**9**

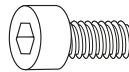
### Hinweise zur Koffermontage

Montage des Metalladapters zum Einhängen des Kofferhalteschlosses

HINWEIS :

die Metalladapter liegen den Koffern bei, nicht diesem Kofferträgerset.

Die notwendigen Schrauben zur Montage der Metalladapter am Kofferträger sind beigelegt (Zylinderschrauben M6 x 16, U-Scheiben ø6,4, selbstsichernde Muttern M6).



je 4x



**Nach der Montage alle Verschraubungen auf festen Sitz kontrollieren!**

**Bitte beachten Sie unsere beigelegten Serviceinformationen.**

Als weiteres Zubehör lieferbar:

650648 01 01            Gepäckbrücke schwarz  
502924 00 01/09        Motorschutzbügel schwarz/silber



**Hepco & Becker GmbH**  
An der Steinmauer 6

D-66955 Pirmasens

Tel.: +49 (0)6331 - 1453 - 100  
Fax: +49 (0)6331 - 1453 - 120  
eMail: [vertrieb@hepco-becker.de](mailto:vertrieb@hepco-becker.de)  
[www.hepco-becker.de](http://www.hepco-becker.de)



## Side carrier

BMW R 1200 R  
(-2010)

Item-no.:

**650648 00 01** black

BMW R 1200 R  
(2011-)

Item-no.:

**650661 00 01** black

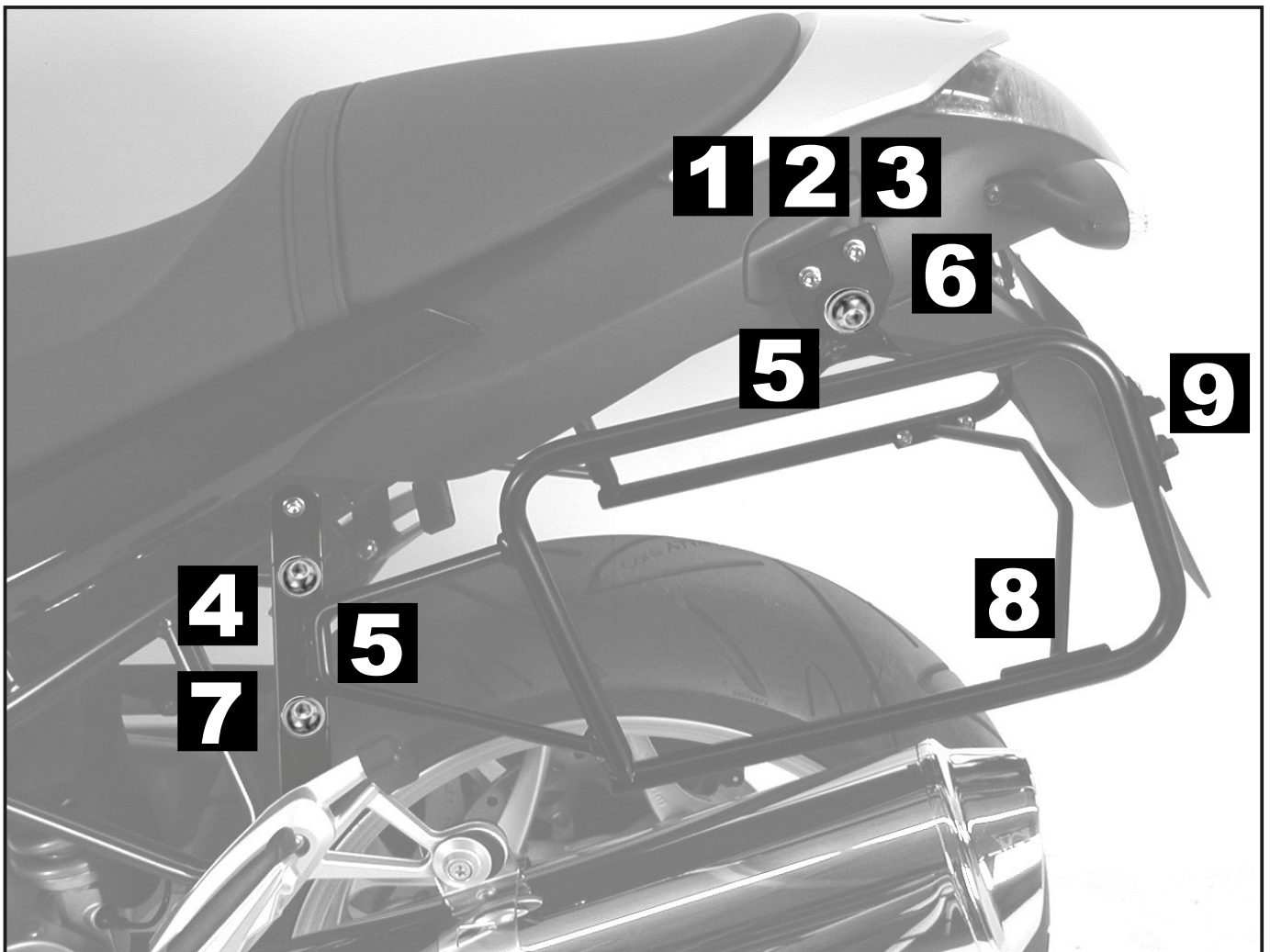


## Assembling instructions

The kit includes the following parts:

Quant	item no.	description	Quant	item no.	description
1	700007536	left carrier	4	150.768	allen screw M 6 x 45
1	700007537	right carrier	6	150.761	allen screw M 6 x 16
1	700007538	bracing bow	4	151.066	alu spacer ø15 x ø 9 x 30 mm
1	700007539	left mounting bracket	4	150.828	hexagon bolt M 6 x 16
1	700007540	right mounting bracket	14	150.809	washer ø 6,4
1	700007541	left mounting strut	4	150.810	washer ø 8,4
1	700007542	right mounting strut	4	150.799	self lock nut M6
6	151.070	lock it screw	2	151.022	special self lock nut M8 DIN 6927
6	151.071	lock washer	1	705.233 HB	drilling pattern
2	150.894	fillister headscrew M 8 x 35			

**Notice: This side carrier cannot be combined with the Original-BMW-rear rack.**



# Side carrier

BMW R 1200 R  
(-2010)

Item-no.:

**650648 00 01** black

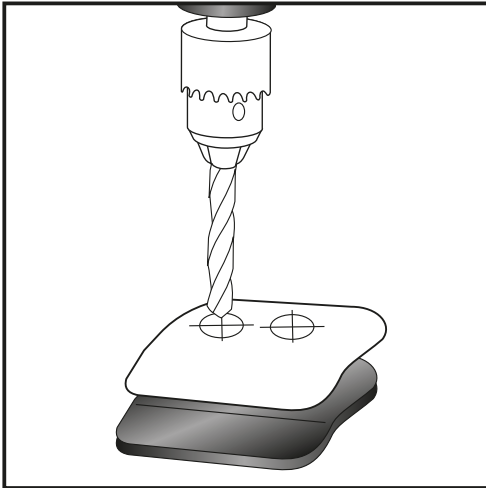
BMW R 1200 R  
(2011-)

Item-no.:

**650661 00 01** black



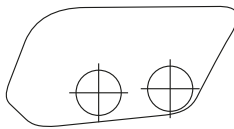
## Assembling instructions



**1**

Notice:  
The rear blinker remains in original position.

Preparing:  
Dismantle plastic cover in the rear cover.  
Cut out the drilling pattern (page 6)  
Make to borings  $\varnothing 17$  mm.

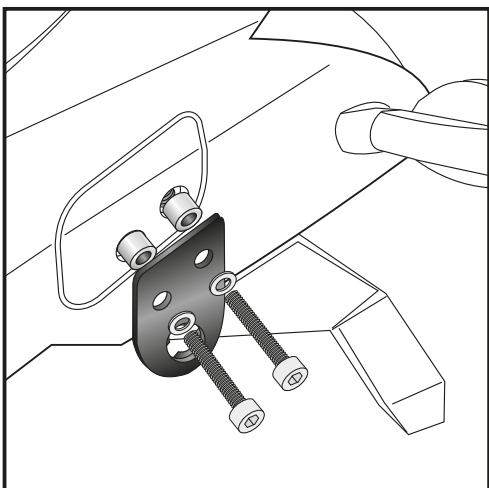


$\varnothing 17$  mm



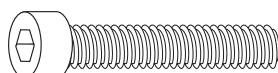
**2**

Mount the plastic covers.



**3**

Fastening of the mounting struts left + right:  
with allen screws M 6 x 45 and washers  $\varnothing 6,4$   
Sandwich spacer  $\varnothing 15 \times \varnothing 9 \times 30$  mm.



each 4x



# Side carrier

**BMW R 1200 R**  
(-2010)

Item-no.:

**650648 00 01** black

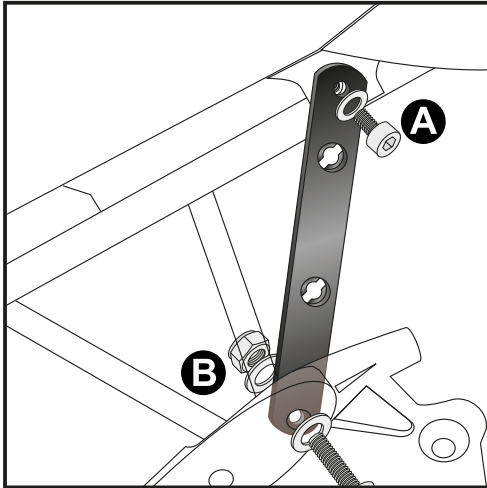
**BMW R 1200 R**  
(2011-)

Item-no.:

**650661 00 01** black



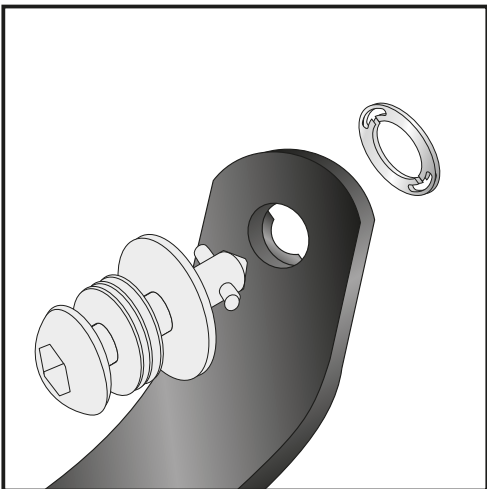
## Assembling instructions



**4** Fastening of the mounting brackets left + right top: **A**  
In the free threaded holes M 6 under the rear cover with allen screws 6 x 16 and washers  $\varnothing$  6,4.

Fastening of the mounting brackets left + right bottom: **B**  
Change screws of the footrest bracket with filister head screws M 8 x 35 and washers  $\varnothing$ 8,4. The mounting bracket will be placed behind the footrest bracket and fixed with self-lock nut M 8 DIN 6927.

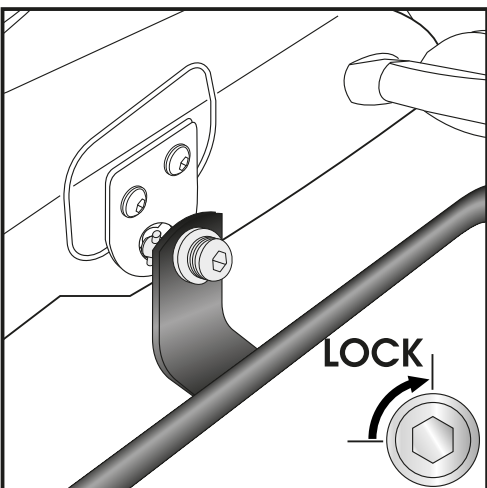
<b>A</b>		each 2x		
<b>B</b>		2x	4x	2x



**5** Fastening of Lock it screws:  
The Lock it screws will be fixed at the carriers left and right with lock washers.

You have to do it only once - the screws and lock washers remain at the carriers.

		6x	
--	--	----	--



**6** Fastening of carrier :  
The carriers will now be fixed to the adapter with Lock it -screws

**Attention !**  
Don't overturn the Lock it screw !  
Rotate slowly one quarter of a turn until screw engages.



## Side carrier

BMW R 1200 R  
(-2010)

Item-no.:

**650648 00 01** black

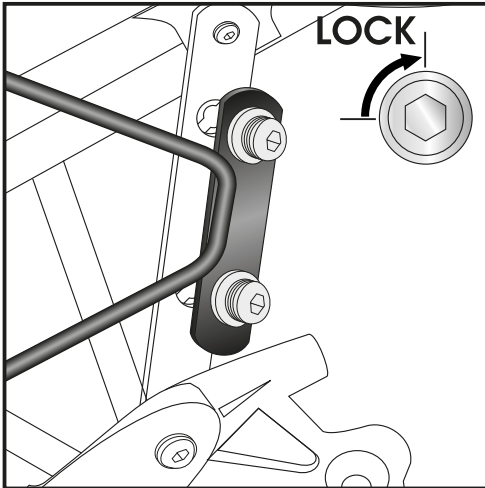
BMW R 1200 R  
(2011-)

Item-no.:

**650661 00 01** black



### Assembling instructions



**7**

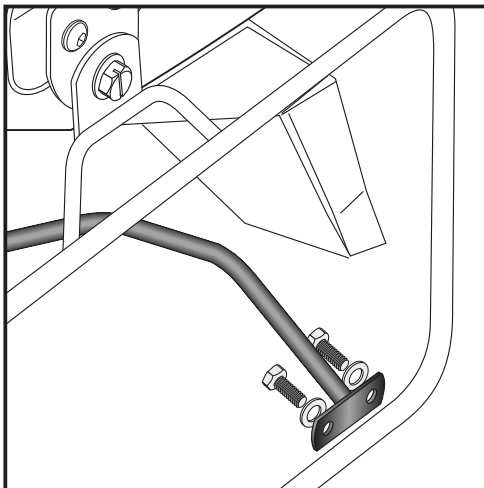
Fastening of carrier :

The carriers will now be fixed to the adapter with Lock it -screws

**Attention!**

Don't overturn the Lock it screw!

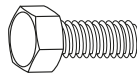
Rotate slowly one quarter of a turn until screw engages.



**8**

Fastening of the bracing bow:

at the inside of the number plate holder with hexagon bolts M 6 x 16 and washers  $\varnothing 6,4$ .



each 4x



## Side carrier

BMW R 1200 R  
(-2010)

Item-no.:

**650648 00 01** black

BMW R 1200 R  
(2011-)

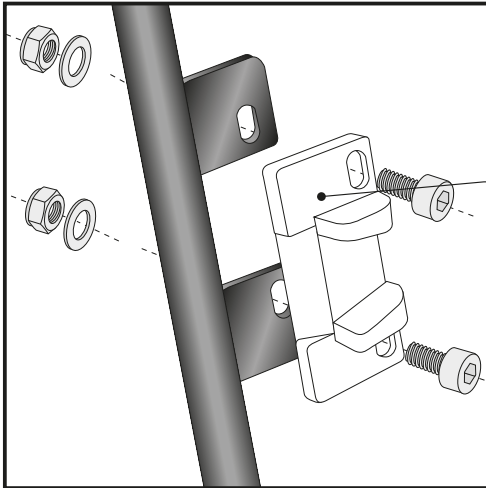
Item-no.:

**650661 00 01** black



**HEPCO &  
BECKER**

### Assembling instructions



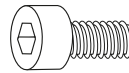
#### 9 Hint: assembling side cases

Fastening of adapter to hook in the fixing lock

Hint :

The adapters are enclosed with the side cases.  
They are not included in the side carrier set.

The necessary screws for mounting the metal adapter on the carrier are part of this set.  
(allen screw M6 x 16, washer ø6,4 and self lock nut M6).



each 4x



Control all screw connections after the assembling for tightness!  
Please notice our enclosed service information.

Also available:

650648 01 01           Rear rack black  
502924 00 01/09       Engine guard black/silver



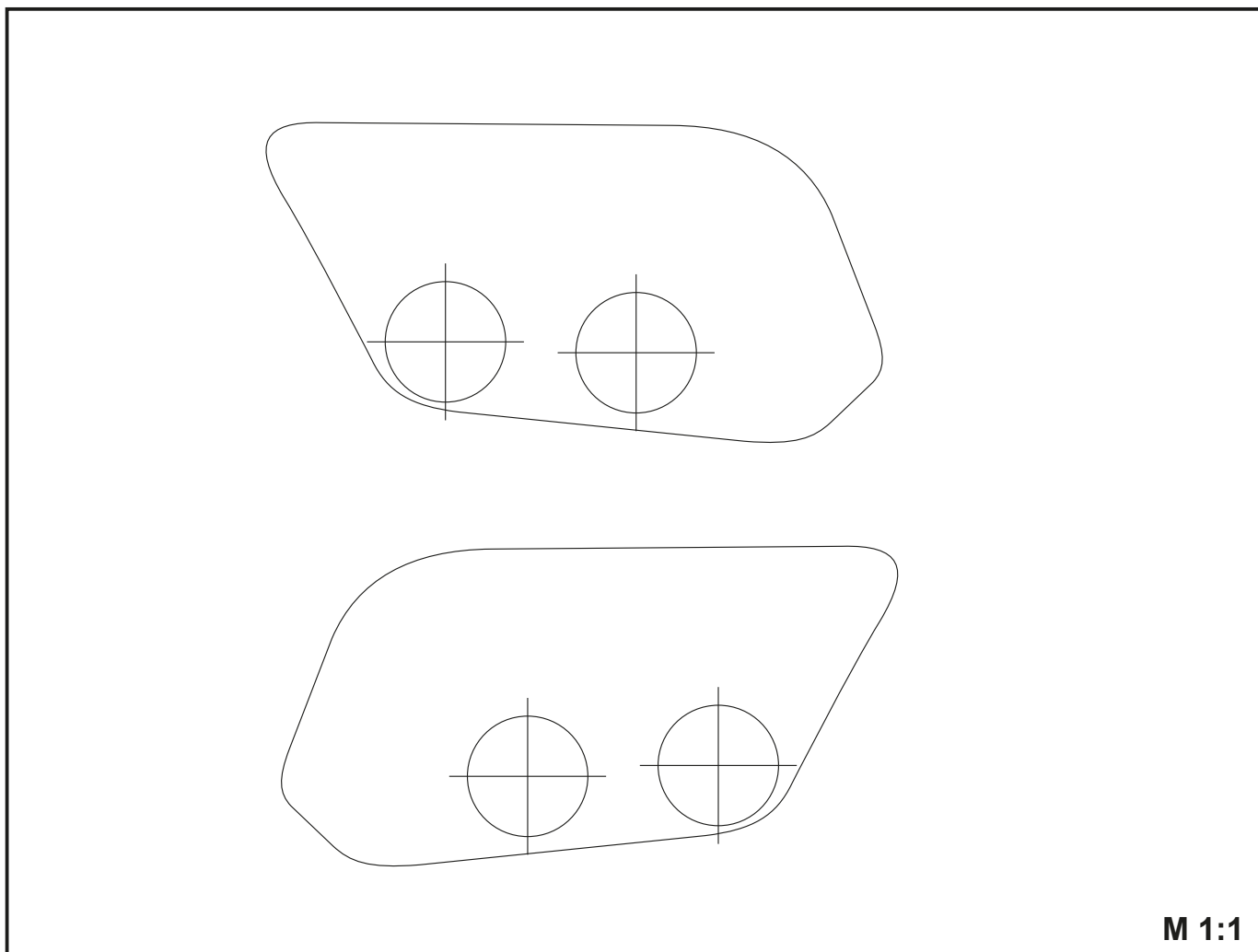
**Hepco & Becker GmbH**  
An der Steinmauer 6  
  
D-66955 Pirmasens

Tel.: +49 (0)6331 - 1453 - 100  
Fax: +49 (0)6331 - 1453 - 120  
eMail: [vertrieb@hepco-becker.de](mailto:vertrieb@hepco-becker.de)  
[www.hepco-becker.de](http://www.hepco-becker.de)



**Bohrschablone**

**Drilling pattern**



M 1:1

