

Kofferträger mit Gepäckbrücke

Ducati 900 S2

Artikel- Nummer: 650.702 00 02 chrom
650.702 00 01 schwarz

Motorradkoffer
Gepäckträger
Zweiradzubehör
Werkzeugkoffer
Spezialkoffer



An der Steinmauer 6
D-66955 Pirmasens
Tel: 06331 - 1453 100
Fax: 06331 - 1453 120
www.hepco-becker.de

Der Bausatz umfaßt folgende Teile:

Stück	Bestellnr	Bezeichnung
1	709.001	Kofferträger links
1	709.002	Kofferträger rechts
1	709.101	Gepäckbrücke
1	709.201	Befestigungsbügel
2	709.202	Versteifungsstreben
4	150.916	Sechskantschrauben M 6 x 18
4	150.905	Linsenkopfschrauben M 6 x 20
2	150.839	Sechskantschrauben M 8 x 20
6	150.810	U-Scheiben Ø 8,4
2	150.811	U-Scheiben Ø 10,5
16	150.809	U-Scheiben Ø 6,4
8	150.799	selbstsichernde Muttern M 6
5	150.800	selbstsichernde Muttern M 8
1	150.814	Aludistanz Ø 25 x Ø 9 x 15 mm
1	150.842	Sechskantschraube M 8 x 35

Montagehinweise

Vorbereitende Arbeiten:

Die hinteren Blinker vom Befestigungsgestänge lösen. Den Haltegriff auf der linken Seite entfernen; er entfällt.

Montage der Kofferträger:

Die vorderen oberen Laschen der Kofferträger werden außen über den Federbeinen montiert (oben). Die Original U-Scheiben werden dabei unter den Laschen die mitgelieferten U-Scheiben Ø 10,5 über den Laschen montiert.

Montage des Befestigungsbügels:

Dieser wird an den hinteren seitlichen Laschen der Kofferträger, in Fahrtrichtung gesehen davor, mit den Linsenkopfschrauben M 6 x 20 nebst U-Scheiben Ø 6,4 und selbstsichernden Muttern montiert. Die Bohrung der mittleren Lasche muss auf den Kotflügel übertragen werden (bohren). Der Befestigungsbügel verläuft unter der Nummernschildhalterung. Als Abstandshalter wird zwischen Kotflügel und Lasche eine Aludistanz Ø 25 x Ø 9 x 15 mm geschoben. Zur Verschraubung die Sechskantschraube M 8 x 35 nebst U-Scheibe Ø 8,4 und selbstsichernder Mutter M 8 verwenden.

Montage der Versteifungsstreben:

Diese werden an den vorderen unteren Laschen der Kofferträger mit den Sechskantschrauben M 8 x 20 nebst U-Scheiben Ø 8,4 und selbstsichernden Muttern M 8 befestigt. Sie werden zwischen Soziusfußrasten und Auspuffhalterung am Rahmen mit den Originalschrauben montiert.

Montage der Gepäckbrücke:

Diese wird an den Verschraubungspunkten der Kofferträger direkt, jeweils von der Fahrzeugmitte aus, mit den Sechskantschrauben M 6 x 18 nebst U-Scheiben Ø 6,4 und selbstsichernden Muttern M 6 verschraubt.

Bitte wenden

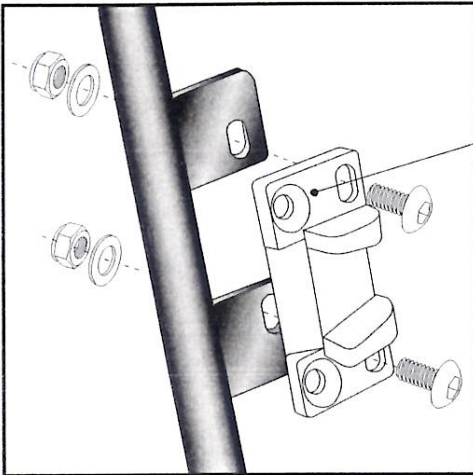
Montage der Blinker:

Diese werden direkt in den letzten Bohrungen der Kofferträger mit den Originalschrauben montiert.

Nach der Montage alle Schrauben auf festen Sitz kontrollieren.

Bitte beachten Sie die beigefügten Serviceinformationen!

Hinweise zur Koffermontage

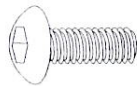


7

Montage des Metalladapters zum Einhängen des Kofferhalteschlosses

HINWEIS :
die Metalladapter liegen den Koffern bei, nicht diesem Kofferträgerset.

Die notwendigen Schrauben zur Montage der Metalladapter am Kofferträger sind beigefügt (Linsenkopfschrauben M6 x 16, U-Scheiben $\varnothing 6,4$, selbstsichernde Muttern M6).



je 4x

