

Cutout Set SUZUKI V-Strom 650 ABS

Kofferträger Edelstahl, festverschraubt
Side carrier, Stainless steel firmly bolted

Baujahr 2012-2016 / date of manufacture 2012-2016

Artikel Nr.: / Item-no.:

6513528 00 22-00-40 Silber/silver

6513528 00 22-01-40 schwarz/black



INOX
STAINLESS STEEL



Ⓛ DE Baubreite des Kofferträgers inkl. Koffern: 108 cm

Ⓛ GB Width of the side carrier incl. cases: 108 cm

Ⓛ DE Kombinierbar mit Easy-/Alurack

Ⓛ GB Carrier can be combined with Easy-/Alurack



181115/170216/290616/21116/020518

Cutout Set SUZUKI V-Strom 650 ABS

Baujahr 2012-2016 / date of manufacture 2012-2016

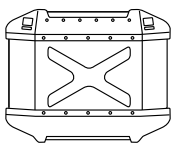
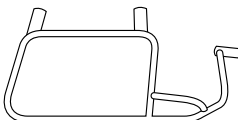
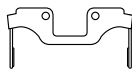
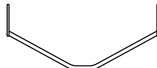
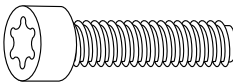
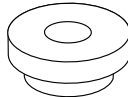

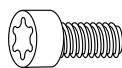
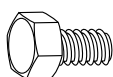
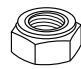

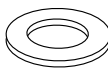
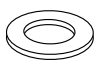
Artikel Nr. / Item-no.:

6513528 00 22-00-40 Silber/silver

6513528 00 22-01-40 schwarz/black



DE INHALT
GB CONTENTS

	1x	610219 00 00	Xplorer Koffer Cutout 37 rechts - Xplorer case Cutout 37 right
	1x	610220 00 00	Xplorer Koffer Cutout 40 links - Xplorer case Cutout 40 left
	1x	700009100	Kofferträger rechts Cutout - Carrier right Cutout
	1x	700009099	Kofferträger links - Carrier left
	1x	700009102	Halteadapter hinten - rear adapter
	1x	700009101	Verbindungsbügel - Bracing bow
1x	700009103	Schraubensatz / Screw kit:	
	6x	VA-Torxschraube M8 x 45 VA-Torx screw M8 x 45	
	2x	VA-Torxschraube M8 x 25 VA-Torx screw M8 x 25	
	4x	VA-Torxschraube M6 x 16 VA-Torx screw M6 x 16	
	4x	VA-Sechskantschraube M6 x 16 VA-hexagon screw M6 x 16	
	4x	VA-Selbstsichernde Mutter M6 VA-self lock nut M6	
	2x	VA-Selbstsichernde Mutter M8 VA-self lock nut M8	
	4x	VA-U-Scheibe ø8,4 VA-washer ø8,4	
	8x	VA-U-Scheibe ø6,4 VA-washer ø6,4	

Cutout Set SUZUKI V-Strom 650 ABS

Baujahr 2012-2016 / date of manufacture 2012-2016

Artikel Nr.: / Item-no.:

6513528 00 22-00-40 Silber/silver

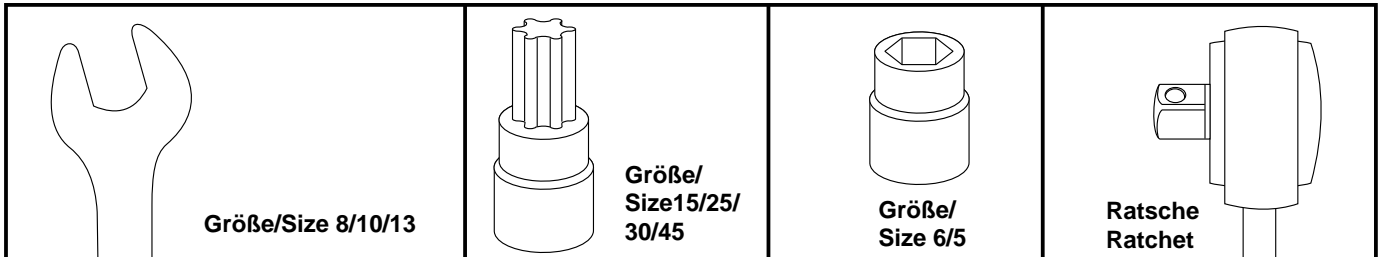
6513528 00 22-01-40 schwarz/black



INOX
STAINLESS STEEL



DE BENÖTIGTE WERKZEUGE
GB TOOLS REQUIRED



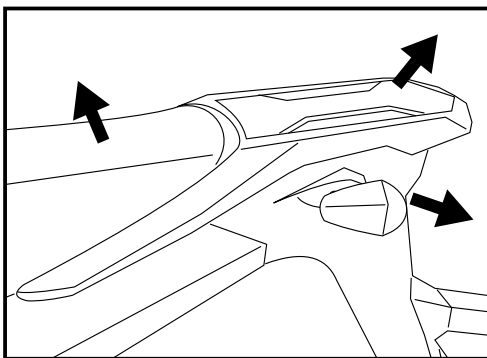
DE WICHTIG
GB IMPORTANT

Die Voraussetzung für die Montage ist natürlich eine gewisse technische Erfahrung. Wenn Sie sich nicht sicher sind, wie man eine bestimmte Arbeit ausführt, sollten Sie diese Ihrer Fachwerkstatt überlassen. Ziehen sie alle zugänglichen Schrauben zuerst nur locker an. Nachdem alles montiert ist, werden die Schrauben dann auf das entsprechende Anzugsmoment festgezogen. Dadurch wird sichergestellt, dass das Produkt spannungsfrei angebaut ist. Anzugsmomente beachten! Nach der Montage alle Verschraubungen auf festen Sitz kontrollieren!

Of course, the assembly requires a certain technical experience. If you are not sure how to execute a determined action, you should ask your local distributor to do it. First, tighten all screws only loosely. After mounting all parts, the screws should be tightened to the torque specified. This guarantees, that the product is mounted without tension. Observe the tightening torques of the manufacturer!

Control all screw connections after the assembling for tightness!

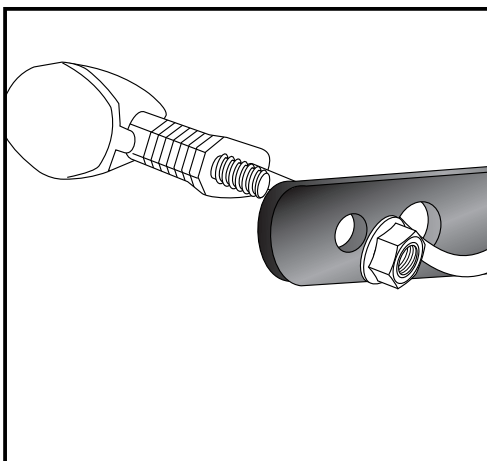
DE VORBEREITUNG
GB PREPARING



Vor der Montage muss die Sitzbank, die Original Kunststoffabdeckung der Gepäckbrücke und anschließend die Haltegriffe samt Brücke demontiert werden.

Die Steckverbindungen der Blinker lösen, dann die vier Kunststoffpins und die beiden Schrauben am Heck entfernen. Das Heck abnehmen und die Blinker demontieren.

Take off the seat, the original plastic cover of the rack and the original rear rack. Disconnect the indicator cable, dismantle the four plastic pins and the two screws at the rear fairing. Take off the fairing and dismantle the turn signals.



Die Blinker links und rechts am Halteadapter hinten mit Originalmutter verschrauben. Das Blinkerkabel durch die Bohrung stecken.

Das Heck wieder montieren und verschrauben.

Fix the turn signals left and right to the rear adapter with original nuts. Insert the turn signal cable through the boring. Mount the rear fairing again.

Cutout Set SUZUKI V-Strom 650 ABS

Baujahr 2012-2016 / date of manufacture 2012-2016

Artikel Nr.: / Item-no.:

6513528 00 22-00-40 Silber/silver

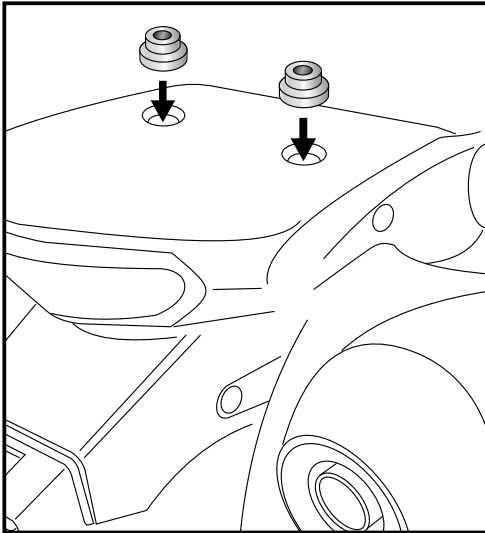
6513528 00 22-01-40 schwarz/black



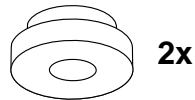
INOX
STAINLESS STEEL



DE MONTAGEANLEITUNG
GB MOUNTING INSTRUCTIONS

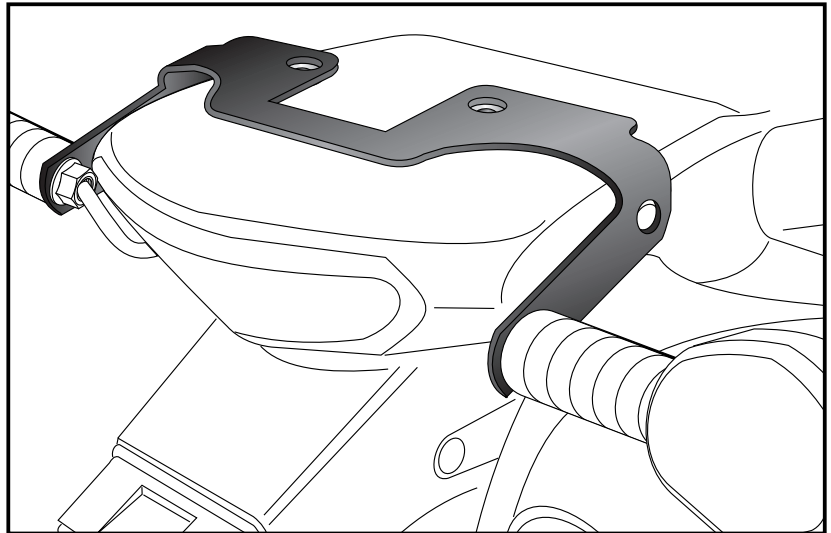


- DE** In die freien Bohrungen am Heck (Originalbefestigungspunkt Brücke) die abgesetzten Aludistanzen $\varnothing 25/16 \times 8,5 \times 7$ einlegen.
- GB** First, put spacers $\varnothing 25/16 \times 8,5 \times 7$ in the borings of the rear cover.



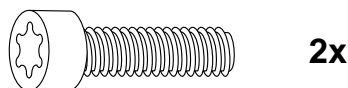
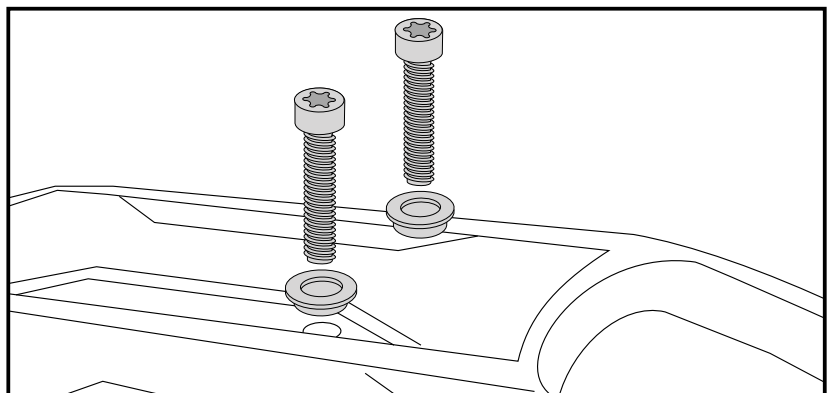
Montage Halteadapter hinten:
Den Halteadapter auf dem Heck positionieren. Blinkerkabel durch die Öffnungen am Heck stecken.

Fastening of the rear adapter:
Lay the adapter on the rear cover, insert the turn signal cable through the hole.



Montage Halteadapter hinten:
Die Original-Brücke mit Haltegriffen wieder auflegen und vorerst nur hinten mit den VA-Torxschrauben M8x45 und den Original-Distanzen verschrauben, die hinteren 2 Originalschrauben entfallen. Das Blinkerkabel wieder anschließen.

Fastening of the rear adapter:
Add the original rear rack on the adapter and fix it at the rear points with VA-Torx screws M8x45 and original spacers. Connect the turn signal cable again. Original screws are obsolete.



Cutout Set SUZUKI V-Strom 650 ABS

Baujahr 2012-2016 / date of manufacture 2012-2016

Artikel Nr.: / Item-no.:

6513528 00 22-00-40 Silber/silver

6513528 00 22-01-40 schwarz/black



INOX
STAINLESS STEEL



DE MONTAGEANLEITUNG
GB MOUNTING INSTRUCTIONS

LINKE SEITE / LEFT SIDE

Der Kofferträger wird auf jeder Seite an 3 Befestigungspunkten montiert:

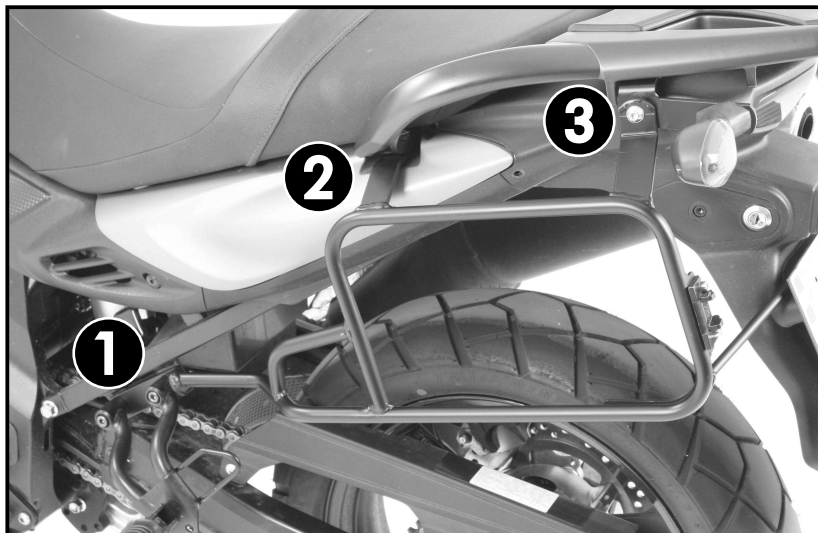
- ① am Soziusfußrastenhalter
- ② unter der Original-Brücke
- ③ am Haltheadapter oben

Zuerst den Soziusfußrastenhalter demontieren, Schrauben entfallen.

The carrier will be fixed at three points each side:

- ① at the passenger footrest holder
- ② under the original rear rack
- ③ at the rear adapter

First, dismantle the passengers footrest holder, screws are obsolete.

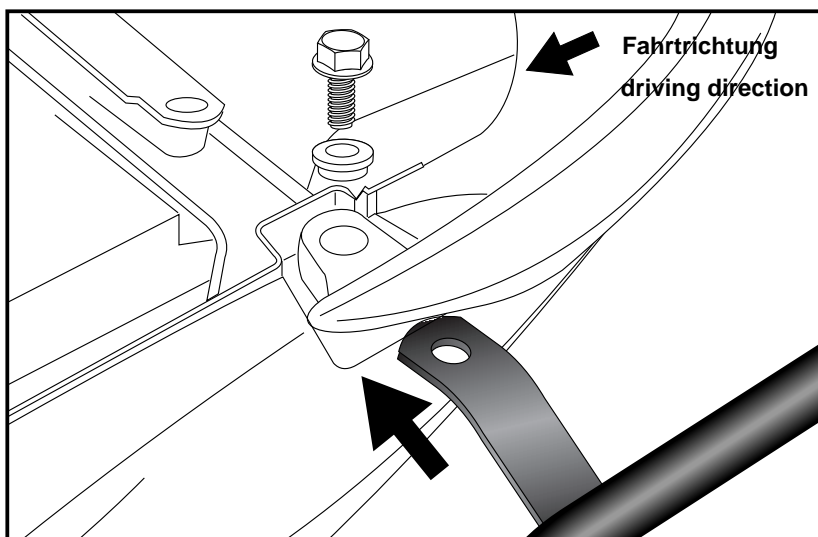


Montage Kofferträger links:

Nun den Kofferträger positionieren, mit der oberen Lasche zwischen Haltegriff und Rahmen schieben und die Original Schraube mit Original Distanz eindrehen.

Fastening of the carrier left:

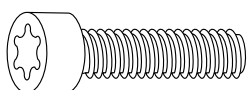
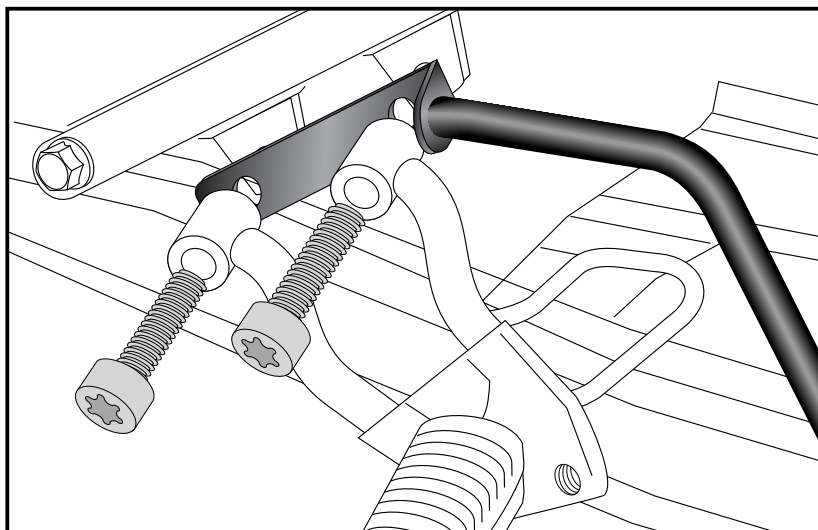
Position the carrier with the top flap between original rack and frame. Fix it with original spacer and original screw.



Anschließend die VA-Torxschrauben M8x45 durch die bereits demontierte Fußrastenhalterung stecken und zusammen mit dem Kofferträger wieder am Motorrad verschrauben.

After that, fix the carrier together with the footrest holder.

Use VA-Torx screws M8 x 45.



2x

Cutout Set SUZUKI V-Strom 650 ABS

Baujahr 2012-2016 / date of manufacture 2012-2016

Artikel Nr.: / Item-no.:

6513528 00 22-00-40 Silber/silver

6513528 00 22-01-40 schwarz/black



INOX
STAINLESS STEEL



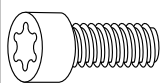
DE MONTAGEANLEITUNG
GB MOUNTING INSTRUCTIONS

Montage Kofferträger links:

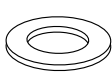
Die hintere Lasche des Kofferträgers an dem bereits montierten Halteadapter verschrauben, hierfür die VA-Torxschraube M8x25, U-Scheiben Ø8,4 und die selbstsichernde Mutter M8 verwenden.

Fastening of the carrier left rear:

Fix the carrier to the already mounted rear adapter. Use VA-torx screw M8x25, washers Ø8,4 and self lock nut M8.



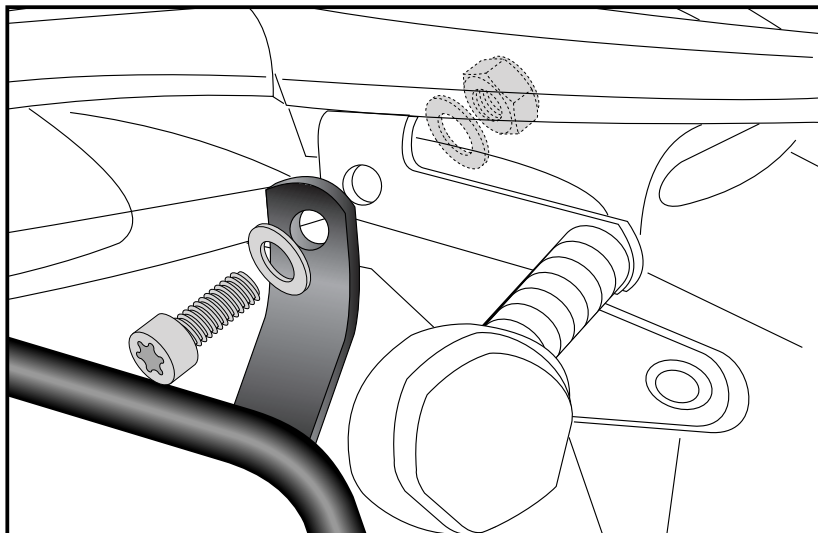
1x



2x



1x



RECHTE SEITE / RIGHT SIDE

Der Kofferträger wird auf jeder Seite an 3 Befestigungspunkten montiert:

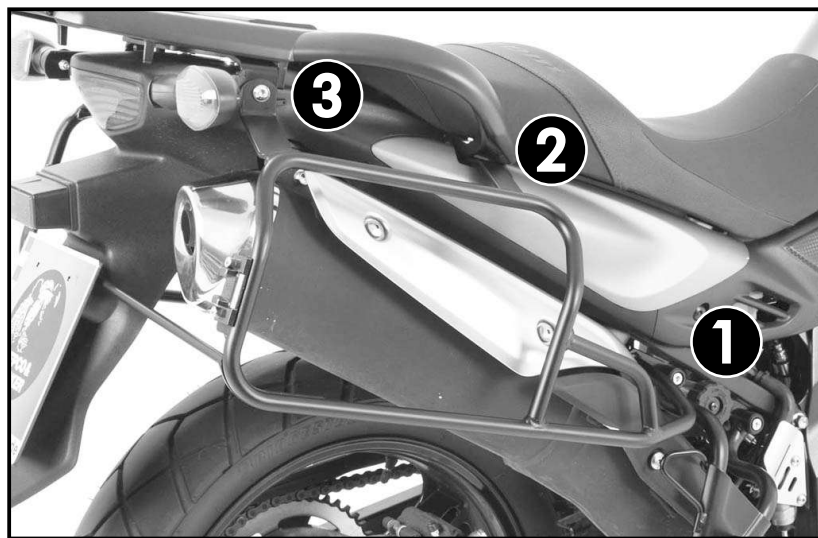
- ① am Soziusfußrastenhalter
- ② unter der Original-Brücke
- ③ am Halteadapter oben

Zuerst den Soziusfußrastenhalter demontieren, Schrauben entfallen.

The carrier will be fixed at three points each side:

- ① at the passenger footrest holder
- ② under the original rear rack
- ③ at the rear adapter

First, dismantle the passengers footrest holder, screws are obsolete.

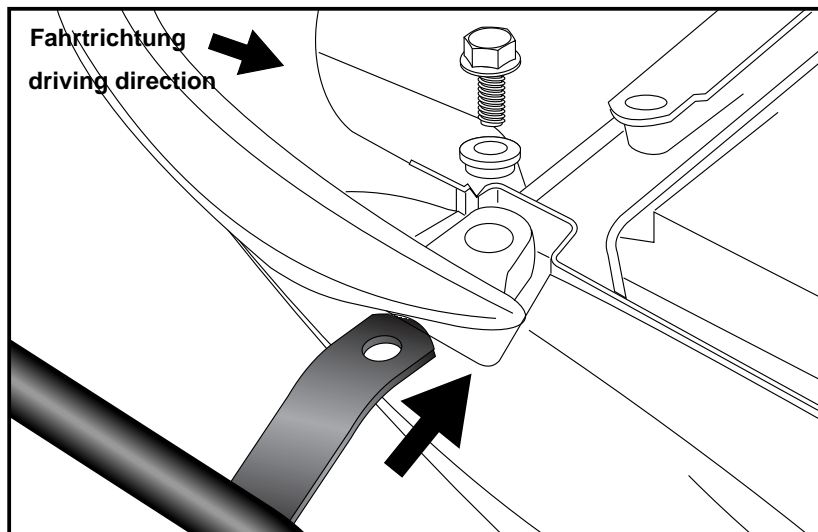


Montage Kofferträger rechts:

Nun den Kofferträger positionieren, mit der oberen Lasche zwischen Haltegriff und Rahmen schieben und die Original Schraube mit Original Distanz eindrehen.

Fastening of the carrier rechts:

Position the carrier with the top flap between original rack and frame. Fix it with original spacer and original screw.



Cutout Set SUZUKI V-Strom 650 ABS

Baujahr 2012-2016 / date of manufacture 2012-2016

Artikel Nr.: / Item-no.:

6513528 00 22-00-40 Silber/silver

6513528 00 22-01-40 schwarz/black



INOX
STAINLESS STEEL

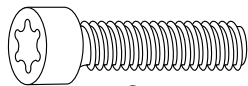


DE MONTAGEANLEITUNG
GB MOUNTING INSTRUCTIONS

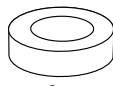
Der Kofferträger wird am hinteren Befestigungspunkt der Fußrastenhalterung mit dieser zusammen verschraubt. Am vorderen Punkt die Aludistanz $\varnothing 25 \times 9 \times 5$ zwischenfügen. Zur Befestigung die VA-Torxschrauben M8x45 verwenden.

The carrier will be fixed at the rear bolting of the footrest bracket, together with it. At the front bolting point, add spacer $\varnothing 25 \times 9 \times 5$ mm.

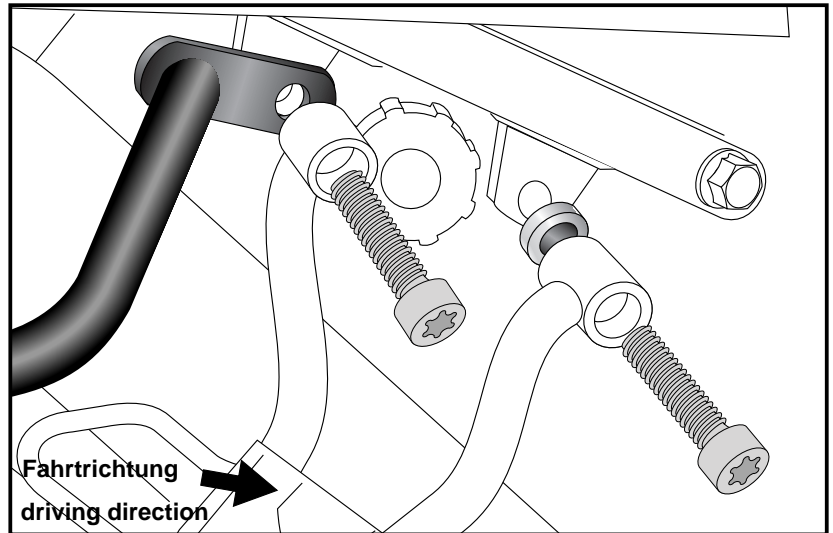
For fixing, use VA torx screws M8 x 45.



2x



1x

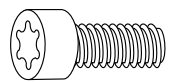


Montage Kofferträger rechts:

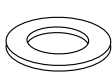
Die hintere Lasche des Kofferträgers an dem bereits montierten Halte-adapter verschrauben, hierfür die VA-Torxschraube M8x25, U-Scheiben $\varnothing 8,4$ und die selbst-sichernde Mutter M8 verwenden.

Fastening of the carrier right rear:

Fix the carrier to the already mounted rear adapter. Use VA torx screw M8x25, washers $\varnothing 8,4$ and self lock nut M8.



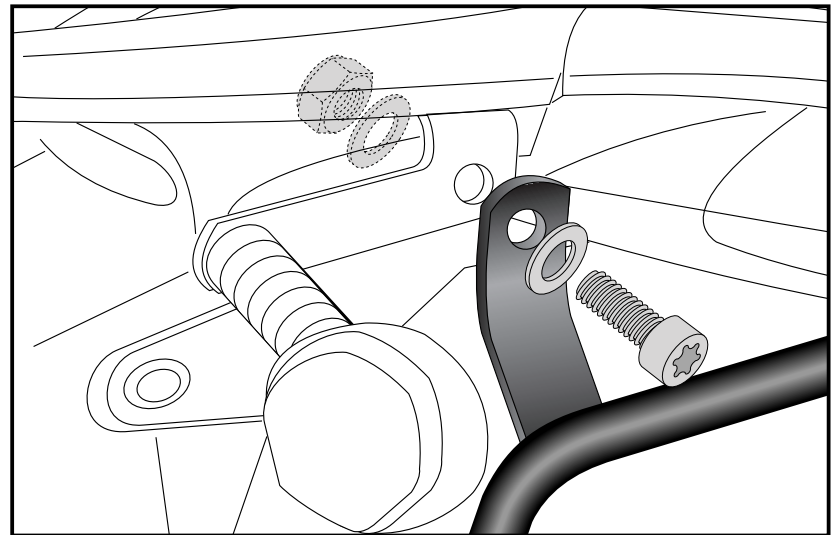
1x



2x

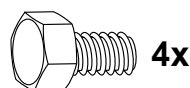
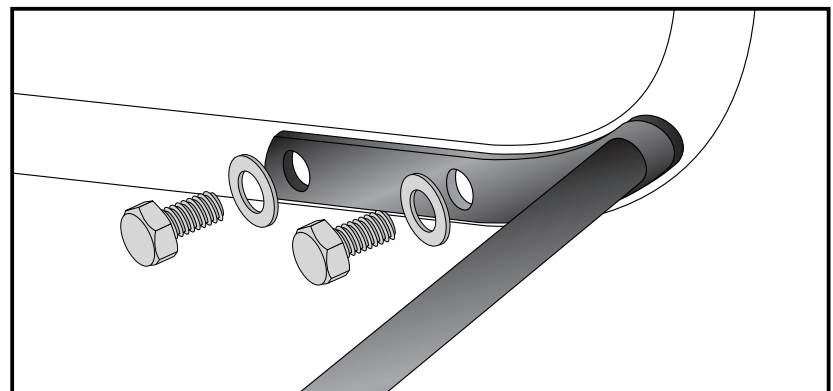


1x



Befestigung des Verbindungsbügels: Er verläuft in Fahrtrichtung gesehen hinter dem Kotflügel. Die Verschraubung erfolgt mit den VA-Sechskantschrauben M6x16 sowie U-Scheiben $\varnothing 6,4$.

Fastening of the bracing bow: Inside the fender with VA-hexagon bolt M 6 x 16 and washers $\varnothing 6,4$. Use the threads at the inner side of the side carriers.



4x



4x

Cutout Set SUZUKI V-Strom 650 ABS

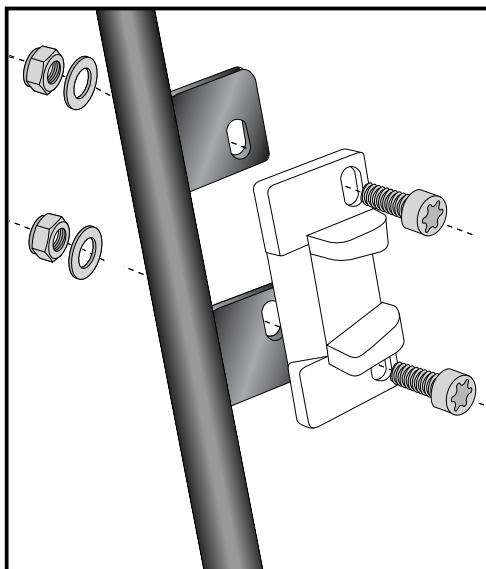
Baujahr 2012-2016 / date of manufacture 2012-2016

Artikel Nr.: / Item-no.:

6513528 00 22-00-40 Silber/silver

6513528 00 22-01-40 schwarz/black

DE HINWEISE ZUR KOFFERMONTAGE
GB HINT: ASSEMBLING SIDE CASES



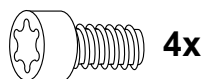
Montage des Metalladapters zum Einhängen des Kofferhalteschlusses

Die Adapter werden mit den VA-Torx Schrauben M6 x 16, U-Scheiben $\varnothing 6,4$ und selbstsichernde Muttern M6 am Kofferträger verschraubt. Die Adapter müssen auf die Kofferschlösser ausgerichtet werden.

Die Metalladapter liegen den Koffern bei, nicht diesem Kofferträgerset.

Fastening of adapter to hook in the fixing lock

To mount the metal adapter on the carrier use VA-torx screws M6 x16, washers $\varnothing 6,4$ and self lock nuts M6.
The adapters are enclosed with the side cases.



GB ACHTUNG
DE CAUTION

Nach der Montage alle Verschraubungen auf festen Sitz kontrollieren!
Abgebaute Teile wieder montieren.
Bitte beachten Sie unsere beigefügten Serviceinformationen.

Control all screw connections after the assembling for tightness!
Reassemble the dismantled parts.
Please notice our enclosed service information.



Hepco & Becker GmbH
An der Steinmauer 6
D-66955 Pirmasens
Germany

Tel.: +49 (0)6331 - 1453 - 100
Fax: +49 (0)6331 - 1453 - 120
eMail: vertrieb@hepco-becker.de
www.hepco-becker.de