

Cutout Set

Kofferträger Edelstahl, festverschraubt
Side carrier, Stainless steel firmly bolted

YAMAHA Ténéré 700 / Rally

ab Baujahr 2019 / from date of manufacture 2019

Artikel Nr.: / Item-no.:

6514564 00 22-00-40 silber/silver

6514564 00 22-01-40 schwarz/black



DE Baubreite des Kofferträgers 56 cm

GB Width of the side carrier 56 cm

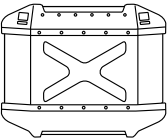
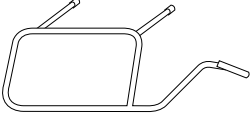

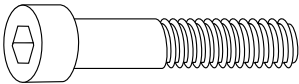
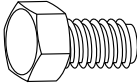
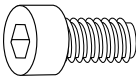

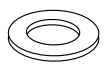

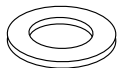
DE Kombinierbar mit Easy-/Alu-/Minirack

GB Carrier can be combined with Easy-/Alu-/Minirack

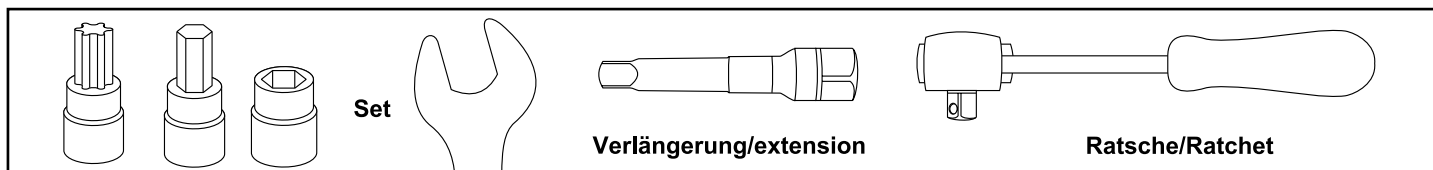


060919/111119/02112020

DE INHALT
GB CONTENT

	1x 610219 00 00 1x 610220 00 00 ODER / OR 1x 610219 00 01 1x 610220 00 01	Xplorer Cutout 37 rechts silber / right silver Xplorer Cutout 40 links silber / left silver Xplorer Cutout 37 rechts schwarz / right black Xplorer Cutout 40 links schwarz/ left black
	1x 700010458 1x 700010459	Kofferträger rechts Cutout - Carrier right Cutout Kofferträger links - Carrier left
	1x 700010460	Verbindungsbugel - Bracing bow
	1x 700010461	Schraubensatz - Screw kit:
	4x VA Zylinderschraube ISK M8x70 4x VA allen screw M8x70	 4x VA Sechskantschraube M6x14 4x VA Hexagon screw M6x14
	4x VA Zylinderschraube ISK M6x16 4x VA allen screw M6x16	 4x VA selbstsichernde Mutter M6 4x VA self lock nut M6
	8x VA U-Scheibe Ø6,4 8x VA washer Ø6,4	 4x Aludistanz Ø18xØ11x45 schwarz 4x Alu spacer Ø18xØ11x45 black
	4x VA U-Scheibe Ø8,4 4x VA washer Ø8,4	

DE BENÖTIGTE WERKZEUGE
GB TOOLS REQUIRED



DE WICHTIG
GB IMPORTANT

Die Voraussetzung für die Montage ist natürlich eine gewisse technische Erfahrung. Wenn Sie sich nicht sicher sind, wie man eine bestimmte Arbeit ausführt, sollten Sie diese Ihrer Fachwerkstatt überlassen.
Ziehen sie alle zugänglichen Schrauben zuerst nur locker an. Nachdem alles montiert ist, werden die Schrauben dann auf das entsprechende Anzugsmoment festgezogen. Dadurch wird sichergestellt, dass das Produkt spannungsfrei angebaut ist. Anzugsmomente beachten! Nach der Montage alle Verschraubungen auf festen Sitz kontrollieren!

Of course, the assembly requires a certain technical experience. If you are not sure how to execute a determined action, you should ask your local distributor to do it. First, tighten all screws only loosely. After mounting all parts, the screws should be tightened to the torque specified. This guarantees, that the product is mounted without tension. Observe the tightening torques of the manufacturer! Control all screw connections after the assembling for tightness!

Die 4 Pins unterhalb der Sitzbank entfernen, diese entfallen. Die Schrauben der Sozfußrastenhalter entfernen, diese werden wiederverwendet.
Remove the 4 pins underneath the seat, these are omitted. Remove the screws of the pillion footrest holders, they will be reused.

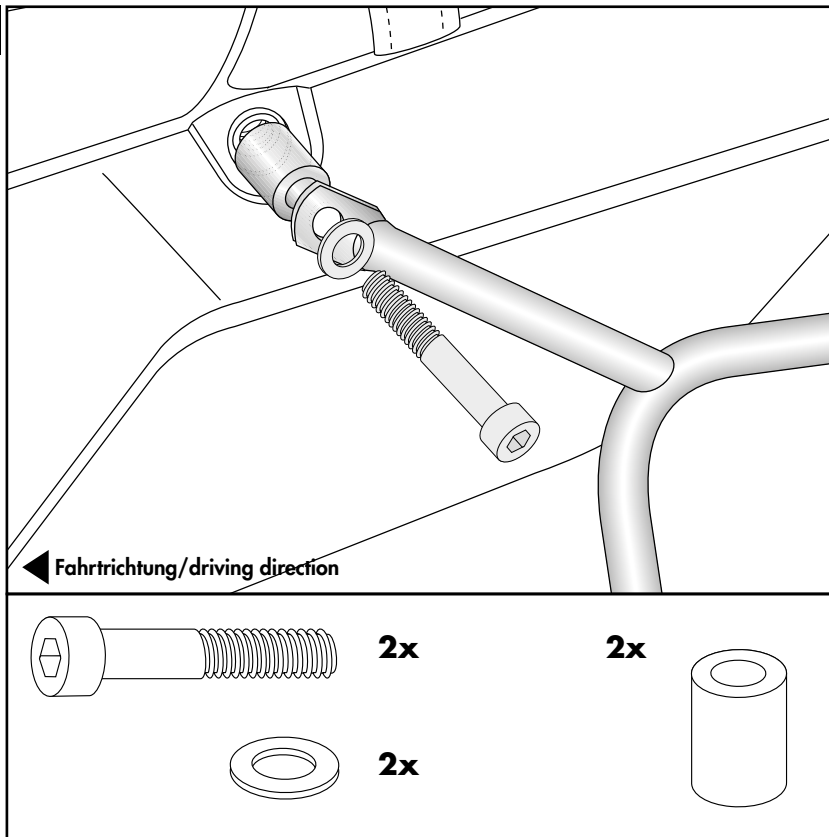
Montage Träger mitte rechts/links:

Die Montage erfolgt an der nun freien Gewindebohrung mit der Zylinderschraube M8x70 sowie U-Scheibe Ø8,4. Zwischen Lasche und Rahmen die Aludistanz Ø18xØ11x45 fügen.

Fastening of the carrier middle right/left:

In the now free thread with allen screw M8x70 and washer Ø8,4.
Add alu spacer Ø18xØ11x45 between the strap and the frame.

1



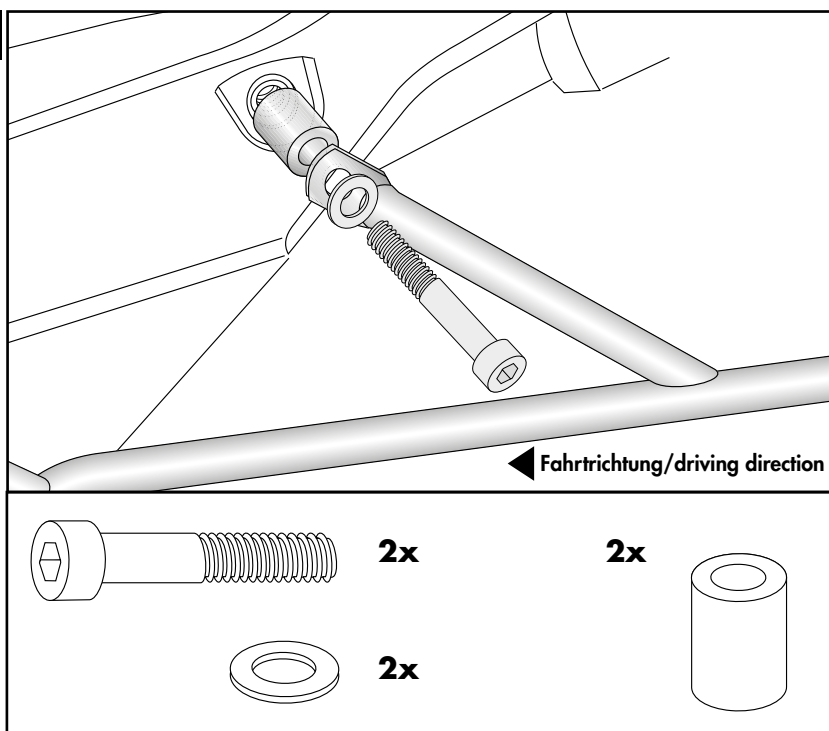
Montage Träger hinten rechts/links:

Die Montage erfolgt an der nun freien Gewindebohrung mit der Zylinderschraube M8x70 sowie U-Scheibe Ø8,4. Zwischen Lasche und Rahmen die Aludistanz Ø18xØ11x45 fügen. Diese entfällt bei gemeinsamer Montage mit einem Easy-/Alu- or Minirack

Fastening of the carrier rear right/left:

In the now free thread with allen screw M8x70 and washer Ø8,4.
Add alu spacer Ø18xØ11x45 between the strap and the frame.
When mounting the carrier together with an Easy-/Alu- or Minirack, the spacer is obsolete.

2



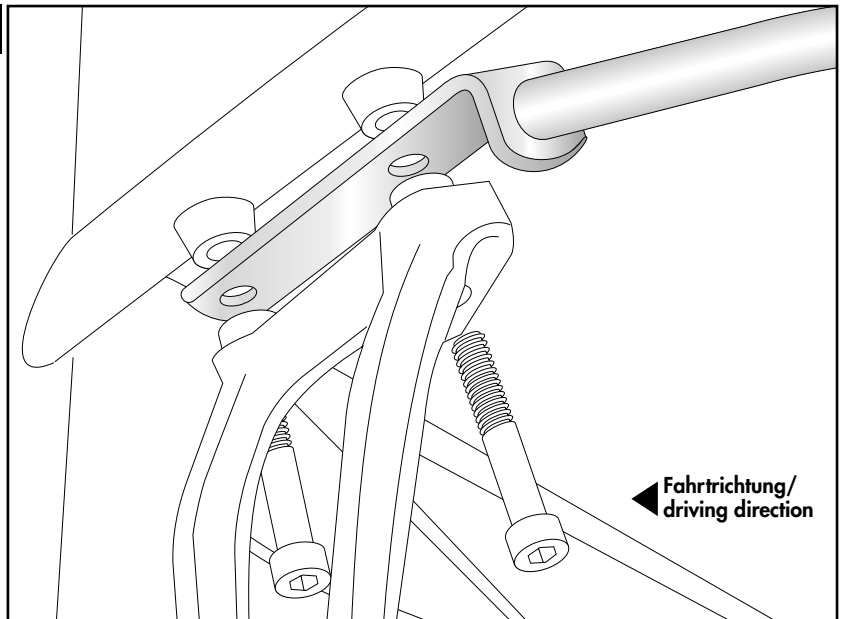
Montage Träger vorne rechts/links:

Die Montage erfolgt zwischen Rahmen und Soziusfußrastenhalter mit den Originalschrauben.

Fastening of the carrier front right/left:

Between frame and pillion footrest holder with original screws.

3



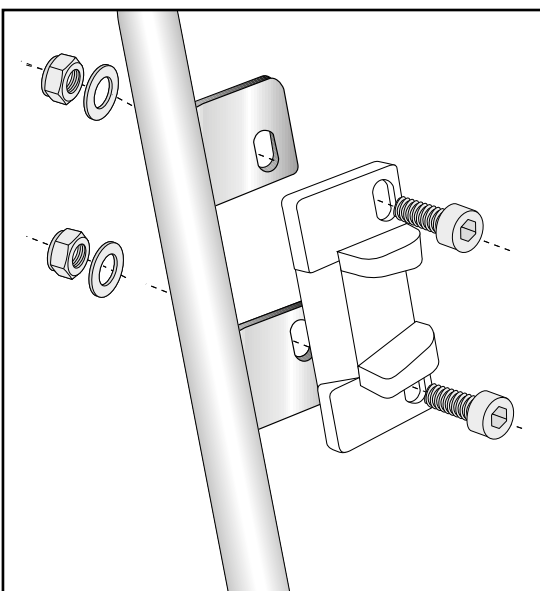
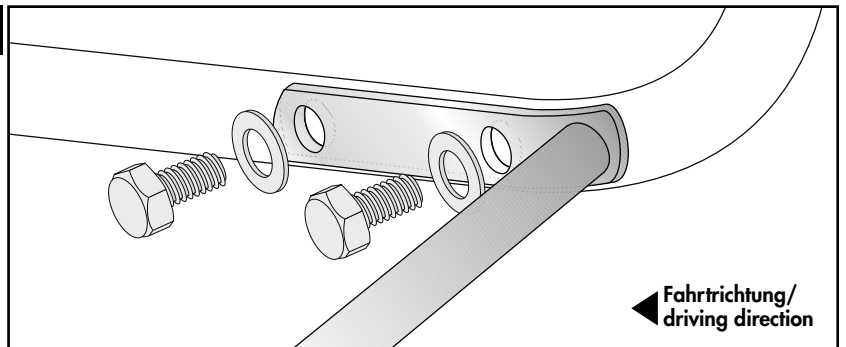
Montage Verbindungsbügel rechts/links:

Die Montage erfolgt zwischen den Trägern mit den Sechskantschrauben M6x14 sowie U-Scheiben Ø6,4.

Fastening of the bracing bow right/left:

Between the carriers with hexagon screws M6x14 and washers Ø6,4.

4



5

Montage Metalladapter zum Einhängen des Kofferhalteschlosses:

Die Adapter werden mit den Zylinderschrauben M6x16, U-Scheiben ø6,4 und selbstsichernde Muttern M6 am Kofferträger verschraubt. Die Adapter müssen auf die Kofferschlösser ausgerichtet werden. Schrauben einfetten!
Die Metalladapter liegen den Koffern bei.

Fastening of adapter to hook in the fixing lock:

To mount the metal adapter on the carrier use allen screws M6x16, washers ø6,4 and self lock nuts M6. Grease the screws! **The adapters are enclosed with the side cases.**





Nach der Montage alle Verschraubungen auf festen Sitz kontrollieren! Abgebaute Teile wieder montieren. Bitte beachten Sie unsere beigefügten Serviceinformationen.
Control all screw connections after the assembling for tightness! Reassemble the dismantled parts. Please notice our enclosed service information.



7414564 00 01 Werkzeugbox
- nur passend in Verbindung mit Cutout-Träger

7414564 00 01 Toolbox
- only suitable in combination with cutout carrier

Als weiteres Zubehör lieferbar:/ Also available:

6524564 01 01	Alurack
6614564 01 01	Easyrack
6604564 01 01	Minirack
5014564 00 01	Motorschutzbügel/Engine guard
5014564 00 22	Motorschutzbügel VA/Engine guard Stainless steel
5024564 00 01	Tankschutzbügel/Tank guard
5024564 00 22	Tankschutzbügel VA/Tank guard Stainless steel
7004564 00 01	Lampengitter / Headlight grilles
42124564 00 01	Griffschutz/Handle guard
731106 00 00	LED Flooter
42114564 00 91	Seitenständerplatte/Side stand enlargement
5054564 00 01	Hauptständer/Center stand

Weiteres Zubehör auf unsere Homepage. More accessories: see our homepage.



Hepco & Becker GmbH
An der Steinmauer 6
D-66955 Pirmasens
Germany

Tel.: +49 (0)6331 - 1453 - 100
Fax: +49 (0)6331 - 1453 - 120
eMail: vertrieb@hepco-becker.de
www.hepco-becker.de