

Cutout Set BMW R 1200 GS / Adventure

Kofferträger Edelstahl, festverschraubt
Side carrier, Stainless steel firmly bolted

BMW R 1200 GS

Baujahr 2004-2012 / date of manufacture 2004-2012

BMW R 1200 GS Adventure

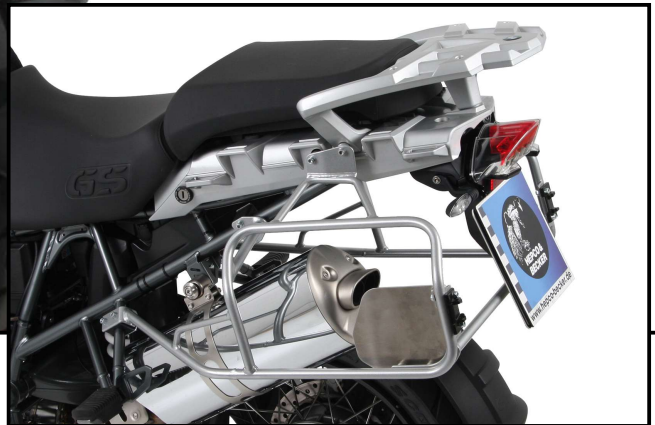
Baujahr 2008-2013 / date of manufacture 2008-2013



Artikel Nr.: / Item-no.:

651637 00 22-00-40 Silber/silver

651637 00 22-01-40 schwarz/black

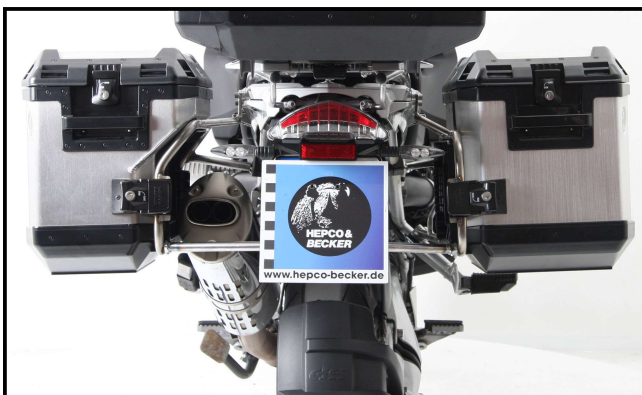


Ⓛ DE Baubreite des Kofferträgers inkl. Koffern: 106 cm

Ⓛ GB Width of the side carrier incl. cases: 106 cm

Ⓛ DE Kombinierbar mit Easy-/Alurack

Ⓛ GB Carrier can be combined with Easy-/Alurack



150917/190917

Cutout Set BMW R 1200 GS / Adventure

Kofferträger Edelstahl, festverschraubt
Side carrier, Stainless steel firmly bolted

BMW R 1200 GS

Baujahr 2004-2012 / date of manufacture 2004-2012

BMW R 1200 GS Adventure

Baujahr 2008-2013 / date of manufacture 2008-2013

Artikel Nr.: / Item-no.:

651637 00 22-00-40 Silber/silver

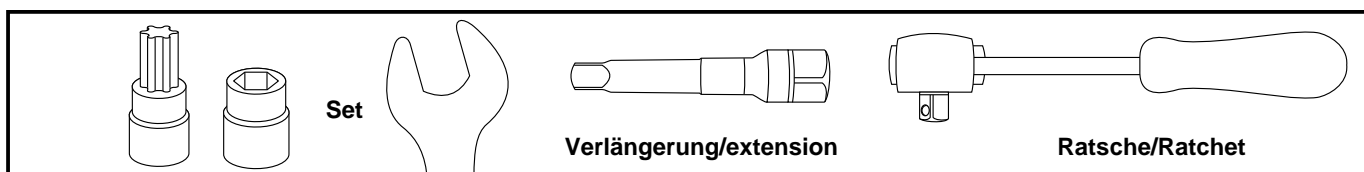
651637 00 22-01-40 schwarz/black



DE INHALT
GB CONTENTS

| | | | | | |
|--|----|-------------------------------------------------------------|----------------------------------------------------------------|--|--------------------------------------------------------------|
| | 1x | 610218 00 00/01 | Xplorer Koffer Cutout 37 links - Xplorer case Cutout 37 left | | |
| | 1x | 610221 00 00/01 | Xplorer Koffer Cutout 40 rechts - Xplorer case Cutout 40 right | | |
| | 1x | 700009812 | Kofferträger links Cutout - Carrier left Cutout | | |
| | 1x | 700009813 | Kofferträger rechts - Carrier right | | |
| | 1x | 700009814 | Hitzeschutzblech - Heat Shield | | |
| | 1x | 700009815 | Verbindungsbugel - Bracing bow | | |
| | 1x | 700009816 | Schraubensatz - Screw kit: | | |
| | 4x | VA Torxschraube M6x55 VA torx screw M6x55 | | | 28x VA U-Scheibe Ø6,4 VA washer Ø6,4 |
| | 8x | VA Torxschraube M6x50 VA torx screw M6x50 | | | 12x VA Selbstsichernde Mutter M6 VA self lock nut M6 |
| | 1x | VA Torxschraube M6x35 VA torx screw M6x35 | | | 2x Aludistanz Ø18xØ9x30mm Alu spacer Ø18xØ9x30mm |
| | 3x | VA Torxschraube M6x16 VA torx screw M6x16 | | | 2x Aludistanz Ø18xØ9x15mm Alu spacer Ø18xØ9x15mm |
| | 2x | VA Sechskantschraube M6x16 VA hexagon bolt M6x16 | | | 2x Aludistanz Ø18xØ9x7mm Alu spacer Ø18xØ9x7mm |
| | 2x | VA Sechskantschraube M6x25 VA hexagon bolt M6x25 | | | 2x Aludistanz Ø15xØ7x10mm Alu spacer Ø15xØ7x10mm |
| | 1x | Stahldistanz verzinkt Ø9xØ7x18mm Steel spacer Ø9xØ7x18mm | | | |
| | 2x | Kunststoff Klemmbacken für Rohre Ø25 mit Gewindeplatte | | | 2x Kunststoff Klemmbacken für Rohre Ø18 mit Gewindeplatte |
| | 2x | Plastic tube adapter Ø25 with threaded plate | | | 2x Plastic tube adapter Ø18 with threaded plate |

DE BENÖTIGTE WERKZEUGE
GB TOOLS REQUIRED



Cutout Set BMW R 1200 GS / Adventure

Kofferträger Edelstahl, festverschraubt
Side carrier, Stainless steel firmly bolted

BMW R 1200 GS

Baujahr 2004-2012 / date of manufacture 2004-2012

BMW R 1200 GS Adventure

Baujahr 2008-2013 / date of manufacture 2008-2013

Artikel Nr.: / Item-no.:

651637 00 22-00-40 Silber/silver

651637 00 22-01-40 schwarz/black



DE WICHTIG
GB IMPORTANT

Die Voraussetzung für die Montage ist natürlich eine gewisse technische Erfahrung. Wenn Sie sich nicht sicher sind, wie man eine bestimmte Arbeit ausführt, sollten Sie diese Ihrer Fachwerkstatt überlassen. Ziehen sie alle zugänglichen Schrauben zuerst nur locker an. Nachdem alles montiert ist, werden die Schrauben dann auf das entsprechende Anzugsmoment festgezogen. Dadurch wird sichergestellt, dass das Produkt spannungsfrei angebaut ist. Anzugsmomente beachten! Nach der Montage alle Verschraubungen auf festen Sitz kontrollieren!

Of course, the assembly requires a certain technical experience. If you are not sure how to execute a determined action, you should ask your local distributor to do it. First, tighten all screws only loosely. After mounting all parts, the screws should be tightened to the torque specified. This guarantees, that the product is mounted without tension. Observe the tightening torques of the manufacturer! Control all screw connections after the assembling for tightness!

DE VORBEREITUNG
GB PREPARING

Sollten die Original Kofferadapter montiert sein, müssen diese demontiert werden, diese sowie die Schrauben entfallen. Die Befestigungsschraube rechts und links der Gepäckbrücke demontieren, diese entfallen. Die Originaldistanz bleibt in der Verkleidung.

If the original case adapters are installed, dismantle these, as well as the screws. Case adapter and screws are obsolete. Dismantle the fastening screws on the right and left of the rear rack. Screws are obsolete. The original spacer remains in the panel.

DE MONTAGEANLEITUNG
GB MOUNTING INSTRUCTIONS

Befestigung oben rechts/links:

Vorderer Verschraubungspunkt ①
mit der VA Torxschraube M6x55 sowie VA U- Scheibe $\varnothing 6,4$. Zwischen Lasche und Rahmen die Aludistanz $\varnothing 18 \times \varnothing 9 \times 30 \text{mm}$ fügen.

Hinterer Verschraubungspunkt: ②
mit der VA Torxschraube M6x55 sowie VA U- Scheibe $\varnothing 6,4$.

R1200 GS:

Zwischen Lasche und Original Distanz die Aludistanz $\varnothing 18 \times \varnothing 9 \times 15 \text{mm}$ fügen.

R1200 GS Adventure:

Zwischen Lasche und Original Distanz die Aludistanz $\varnothing 18 \times \varnothing 9 \times 7 \text{mm}$ fügen.

Siehe auch Hinweis auf Seite 6

Fastening top right/left:

Front bolting point: ①

With VA Torx screw M6x55 and VA washer $\varnothing 6,4$. Add alu spacer $\varnothing 18 \times \varnothing 9 \times 30 \text{mm}$ between frame and carrier.

Rear bolting point:

With VA Torx screw $\varnothing 6 \times 55$ and VA washer $\varnothing 6,4$.

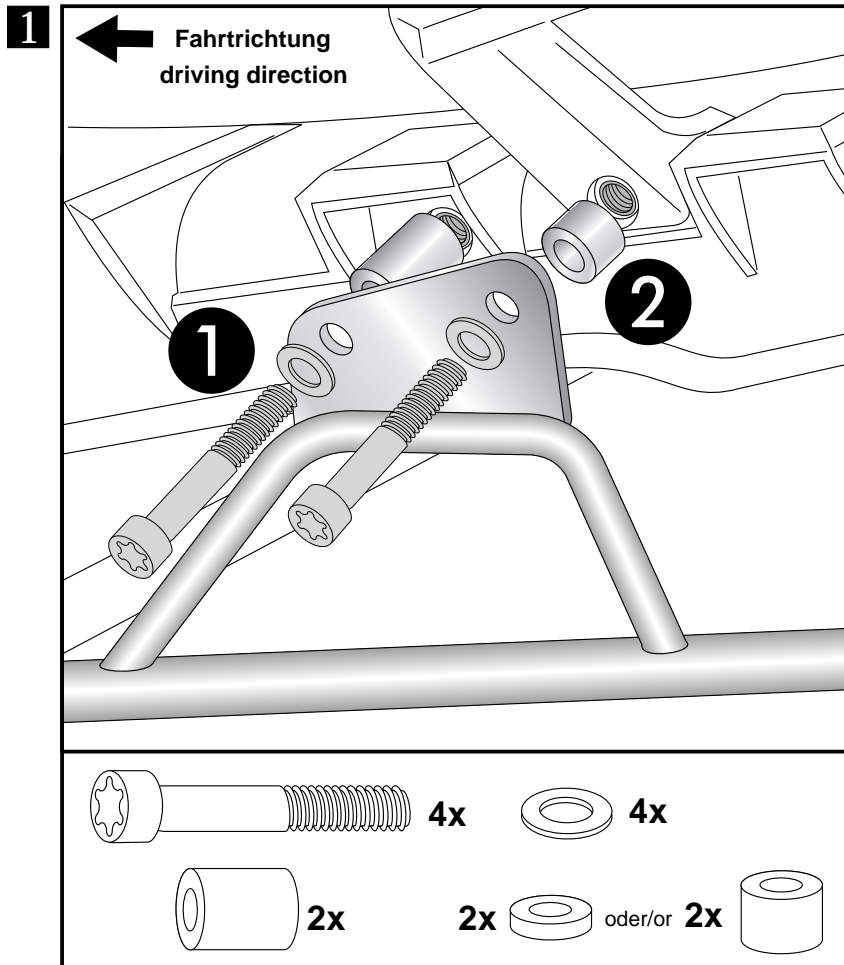
R1200 GS:

Add alu spacer $\varnothing 18 \times \varnothing 9 \times 15 \text{mm}$ between original spacer and carrier.

R1200 GS Adventure:

Add alu spacer $\varnothing 18 \times \varnothing 9 \times 7 \text{mm}$ between original spacer and carrier.

Also see notice on page 6.



Cutout Set BMW R 1200 GS / Adventure

Kofferträger Edelstahl, festverschraubt
Side carrier, Stainless steel firmly bolted

BMW R 1200 GS

Baujahr 2004-2012 / date of manufacture 2004-2012

BMW R 1200 GS Adventure

Baujahr 2008-2013 / date of manufacture 2008-2013

Artikel Nr.: / Item-no.:

651637 00 22-00-40 Silber/silver

651637 00 22-01-40 schwarz/black



DE MONTAGEANLEITUNG GB MOUNTING INSTRUCTIONS

Befestigung vorne unten rechts/links:

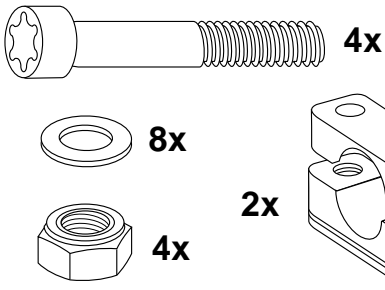
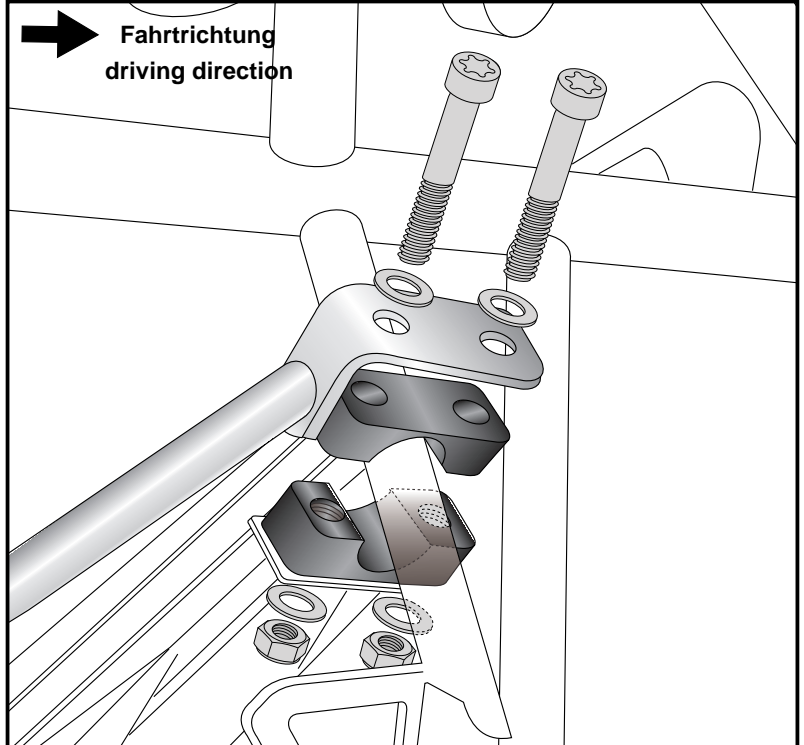
Die Montage erfolgt an der hinteren Strebe der Soziusfußraste mit den Kunststoff-Klemmbacken Ø18 sowie VA Torxschrauben M6x50, VA U- Scheiben Ø6,4 und VA Selbstsichernden Muttern M6.

Fastening front bottom right/left:

on the rear strut of the passenger footrest with plastic tube adapter Ø18 with threaded plate.

Use VA Torx screw M6x50, VA washer Ø6,4 and VA self lock nuts M6 to fix.

2



Befestigung vorne oben rechts/links:

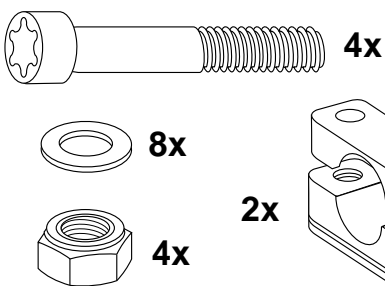
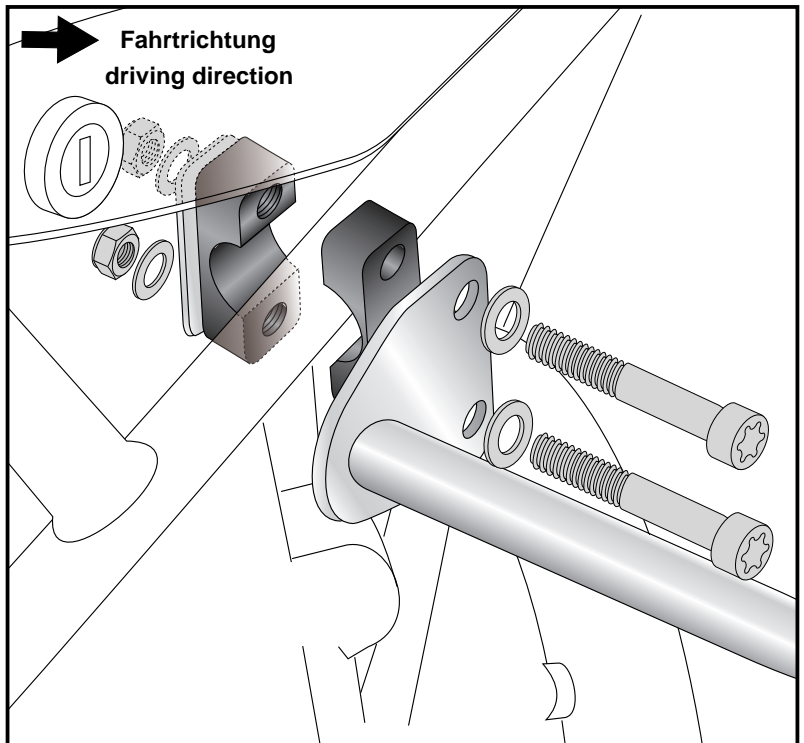
Die Montage erfolgt am Fahrzeugrahmen mit den Kunststoff Klemmbacken Ø25 sowie VA Torxschrauben M6x50, VA U- Scheiben Ø6,4 und VA Selbstsichernden Muttern M6.

Fastening front top right/left:

on the frame with plastic tube adapter Ø25 with threaded plate.

Use VA Torx screw M6x50, VA washer Ø6,4 and VA self lock nuts M6 to fix.

3



Cutout Set BMW R 1200 GS / Adventure

Kofferträger Edelstahl, festverschraubt
Side carrier, Stainless steel firmly bolted

BMW R 1200 GS

Baujahr 2004-2012 / date of manufacture 2004-2012

BMW R 1200 GS Adventure

Baujahr 2008-2013 / date of manufacture 2008-2013

Artikel Nr.: / Item-no.:

651637 00 22-00-40 Silber/silver

651637 00 22-01-40 schwarz/black



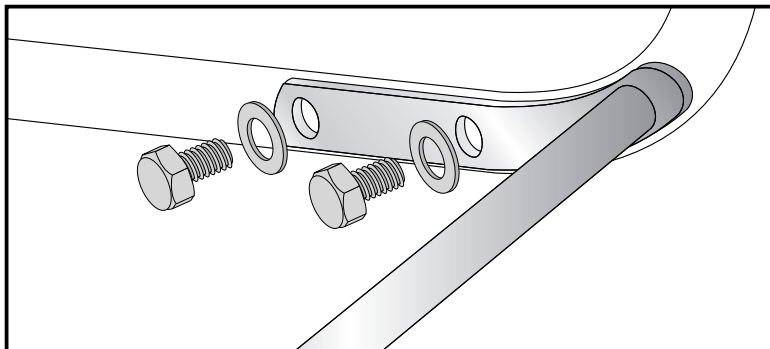
DE MONTAGEANLEITUNG
GB MOUNTING INSTRUCTIONS

Befestigung des Verbindungsbügels rechts:
Die Montage erfolgt hinten zwischen den Trägern mit den VA Sechskantschrauben M6x16 sowie VA U-Scheiben Ø6,4.

Fastening of the bracing bow right:
Inside the carriers with VA-hexagon bolts M6x16 and washers ø6,4.

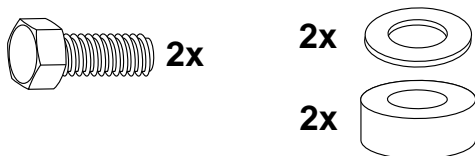


4

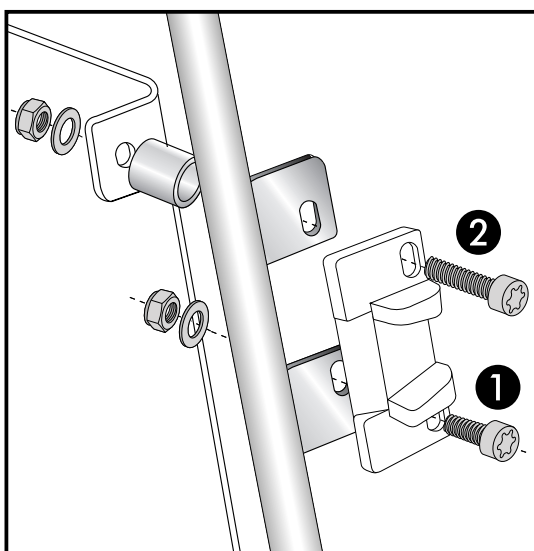
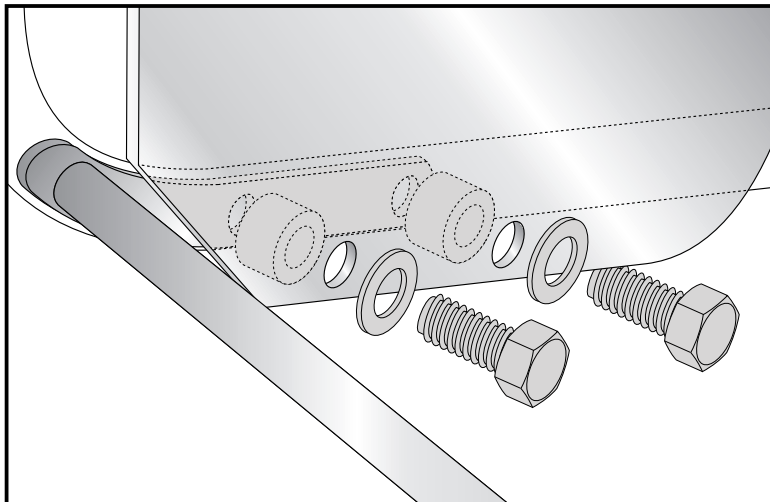


Befestigung des Verbindungsbügels links:
Links wird das Hitzeschutzblech mit den Aludistanzen Ø15xØ7x10mm und den VA Sechskantschrauben M6x25 mit U-Scheiben Ø6,4 verschraubt.

Fastening of the bracing bow left:
Inside the carriers with VA-hexagon bolts M6x25 and washers ø6,4 together with the heat shield. Add spacers Ø15xØ7x10mm between shield and bracing bow.



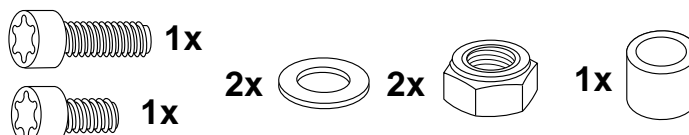
5



6

Befestigung des Hitzeschutzblechs oben / Montage des Metalladapters zum Einhängen des Kofferhalteschlosses links:
Unten ① mit der VA-Torx Schraube M6x16, U-Scheibe ø6,4 und selbstsichernde Muttern M6 am Kofferträger.
Oben ② mit der VA-Torxschraube M6x35, U-Scheibe ø6,4 und selbstsichernde Muttern M6 am Kofferträger.
Stahldistanz Ø9xØ7x18mm zwischenfügen.
Die Metalladapter liegen den Koffern bei.

Fastening of the heat shield top / Fastening of adapter to hook in the fixing lock left:
Bottom ① with VA-torx screws M6 x16, washer ø6,4 and self lock nut M6 at the carrier.
Top ② with VA-torx screws M6 x35, washer ø6,4 and self lock nut M6 at the carrier.
Add steel spacer Ø9xØ7x18mm between carrier and shield.
The adapters are enclosed with the side cases.



Siehe auch Abbildung auf Seite 1
See also picture on page 1

Cutout Set BMW R 1200 GS / Adventure

Kofferträger Edelstahl, festverschraubt
Side carrier, Stainless steel firmly bolted

BMW R 1200 GS

Baujahr 2004-2012 / date of manufacture 2004-2012

BMW R 1200 GS Adventure

Baujahr 2008-2013 / date of manufacture 2008-2013

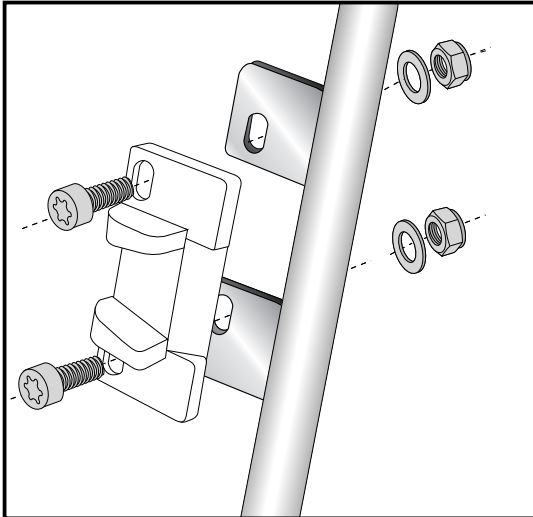
Artikel Nr.: / Item-no.:

651637 00 22-00-40 Silber/silver

651637 00 22-01-40 schwarz/black



DE HINWEISE ZUR KOFFERMONTAGE
GB HINT: ASSEMBLING SIDE CASES



7

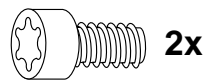
Montage des Metalladapters zum Einhängen des Kofferhalteschlosses rechts:

Der Adapter wird mit den VA-Torx Schrauben M6 x 16, U-Scheiben $\varnothing 6,4$ und selbstsichernden Muttern M6 am Kofferträger verschraubt.

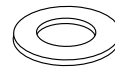
Die Adapter müssen auf die Kofferschlösser ausgerichtet werden.
Die Metalladapter liegen den Koffern bei.

Fastening of adapter to hook in the fixing lock right:

To mount the metal adapter on the carrier use VA-torx screws M6 x 16, washers $\varnothing 6,4$ and self lock nuts M6.
The adapters are enclosed with the side cases.



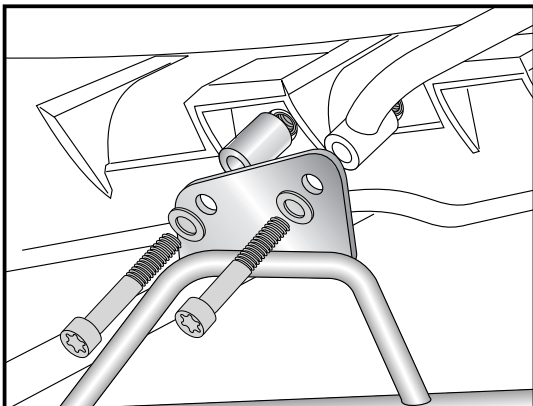
2x



2x



2x



DE HINWEIS
GB NOTICE

Nur für R1200 GS: Bei gemeinsamer Montage mit der H&B Gepäckbrücke entfällt die Aludistanz $\varnothing 18 \times \varnothing 9 \times 15 \text{mm}$ am hinteren Verschraubungspunkt. Hier die Schrauben aus diesem Satz verwenden.

For R1200 GS only:

When mounted together with a H&B rear rack, the alu spacer $\varnothing 18 \times \varnothing 9 \times 15 \text{mm}$ will not be used at the rear connection point. Use the screws from this kit.



DE ACHTUNG
GB CAUTION

Nach der Montage alle Verschraubungen auf festen Sitz kontrollieren! Abgebaute Teile wieder montieren. Bitte beachten Sie unsere beigegefügte Serviceinformationen.

Control all screw connections after the assembling for tightness! Reassemble the dismantled parts. Please notice our enclosed service information.

Als weiteres Zubehör lieferbar / Also available:

Easyrack / Alurack

Motorschutzbügel / Engine guard

Tankschutzbügel / Tank guard

Motorschutzplatte / Skid plate

Griffschutz / Handle protection

Lampenschutzgitter / Headlight grilles

Weiteres Zubehör auf unsere Homepage. More accessories: see our homepage.



Hepco & Becker GmbH
An der Steinmauer 6
D-66955 Pirmasens
Germany

Tel.: +49 (0)6331 - 1453 - 100

Fax: +49 (0)6331 - 1453 - 120

eMail: vertrieb@hepco-becker.de

www.hepco-becker.de