

# Cutout Set

Kofferträger Edelstahl, festverschraubt  
Side carrier, Stainless steel firmly bolted



INOX  
STAINLESS STEEL



**BMW F 850 GS**  
ab Baujahr 2018  
from date of manufacture 2018

**BMW F 750 GS**  
ab Baujahr 2018  
from date of manufacture 2018

Artikel Nr.: / Item-no.:

Artikel Nr.: / Item-no.:

**6516513 00 22-00-40**  
**6516513 00 22-01-40**

**6516512 00 22-00-40** silber/silver  
**6516512 00 22-01-40** schwarz/black



Ⓛ DE Baubreite des Kofferträgers 52 cm  
Ⓛ GB Width of the side carrier 52 cm

Ⓛ DE Kombinierbar mit Easy-/Alurack  
Ⓛ GB Carrier can be combined with Easy-/Alurack



120718/090818/291018

# Cutout Set

Kofferträger Edelstahl, festverschraubt  
Side carrier, Stainless steel firmly bolted

**BMW F 850 GS**  
ab Baujahr 2018  
from date of manufacture 2018

**BMW F 750 GS**  
ab Baujahr 2018  
from date of manufacture 2018



Artikel Nr.: / Item-no.:

**6516513 00 22-00-40**  
**6516513 00 22-01-40**

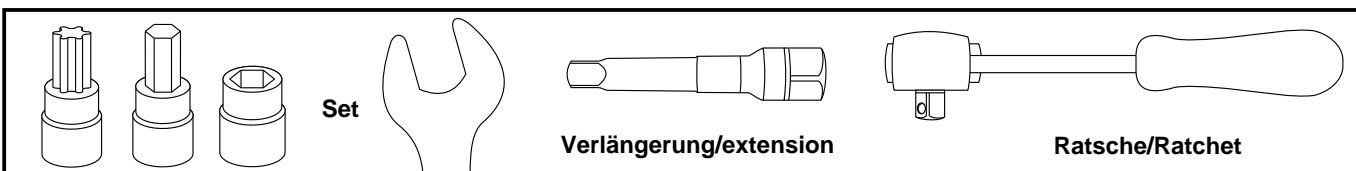
Artikel Nr.: / Item-no.:

**6516512 00 22-00-40** silber/silver  
**6516512 00 22-01-40** schwarz/black

**DE** INHALT  
**GB** CONTENTS

	1x	610220 00 00/01	Xplorer Koffer Cutout 40 links - Xplorer case Cutout 40 left		
	1x	610219 00 00/01	Xplorer Koffer Cutout 37 rechts - Xplorer case Cutout 37 right		
	1x	700010122	Kofferträger links - Carrier left		
	1x	700010123	Kofferträger rechts - Carrier right		
	1x	700010124	Verbindungsbügel - Bracing bow		
	1x	700010125	Schraubensatz - Screw kit:		
	2x	VA Linsenschraube M8x50 VA filister head screw M8x50		4x	Aludistanz Ø18xØ9x5mm Alu spacer Ø18xØ9x5mm
	2x	VA Linsenschraube M8x35 VA filister head screw M8x35		8x	VA U-Scheibe Ø6,4 VA washer Ø6,4
	4x	VA Torxschraube M6x16 VA torx screw M6x16		4x	VA U-Scheibe Ø8,4 VA washer Ø8,4
	4x	VA Sechskantschraube M6x16 VA hexagon bolt M6x16		4x	VA Selbstsichernde Mutter M6 VA self lock nut M6

**DE** BENÖTIGTE WERKZEUGE  
**GB** TOOLS REQUIRED



**DE** WICHTIG  
**GB** IMPORTANT

Die Voraussetzung für die Montage ist natürlich eine gewisse technische Erfahrung. Wenn Sie sich nicht sicher sind, wie man eine bestimmte Arbeit ausführt, sollten Sie diese Ihrer Fachwerkstatt überlassen. Ziehen sie alle zugänglichen Schrauben zuerst nur locker an. Nachdem alles montiert ist, werden die Schrauben dann auf das entsprechende Anzugsmoment festgezogen. Dadurch wird sichergestellt, dass das Produkt spannungsfrei angebaut ist. Anzugsmomente beachten! Nach der Montage alle Verschraubungen auf festen Sitz kontrollieren!

Of course, the assembly requires a certain technical experience. If you are not sure how to execute a determined action, you should ask your local distributor to do it. First, tighten all screws only loosely. After mounting all parts, the screws should be tightened to the torque specified. This guarantees, that the product is mounted without tension. Observe the tightening torques of the manufacturer! Control all screw connections after the assembling for tightness!

# Cutout Set

Kofferträger Edelstahl, festverschraubt  
Side carrier, Stainless steel firmly bolted

**BMW F 850 GS**  
ab Baujahr 2018  
from date of manufacture 2018

**BMW F 750 GS**  
ab Baujahr 2018  
from date of manufacture 2018



Artikel Nr.: / Item-no.:

Artikel Nr.: / Item-no.:

**6516513 00 22-00-40**

**6516512 00 22-00-40** silber/silver

**6516513 00 22-01-40**

**6516512 00 22-01-40** schwarz/black

**DE VORBEREITUNG**  
**GB PREPARING**

Die Soziesfußrastenhalter demontieren (Schrauben werden wieder verwendet).  
Die Sitzbank entfernen und die Schrauben der Einhängetaschen links und rechts entfernen, diese entfallen.

Dismantle the pillion footrest brackets (screws are reused).  
Dismantle the seat bench and remove the screws of the suspension slots left and right, screws are obsolete.

**DE MONTAGEANLEITUNG**  
**GB MOUNTING INSTRUCTIONS**

## Befestigung des Kofferträgers **1** rechts /links hinten:

Die Montage erfolgt an den freien Gewindebohrungen mit VA Linsenschrauben M8x35 und U- Scheiben ø8,4. Zwischen Lasche und Rahmen die Aludistanz ø18xø9x5mm fügen.

## Befestigung des Kofferträgers **2** rechts /links mitte:

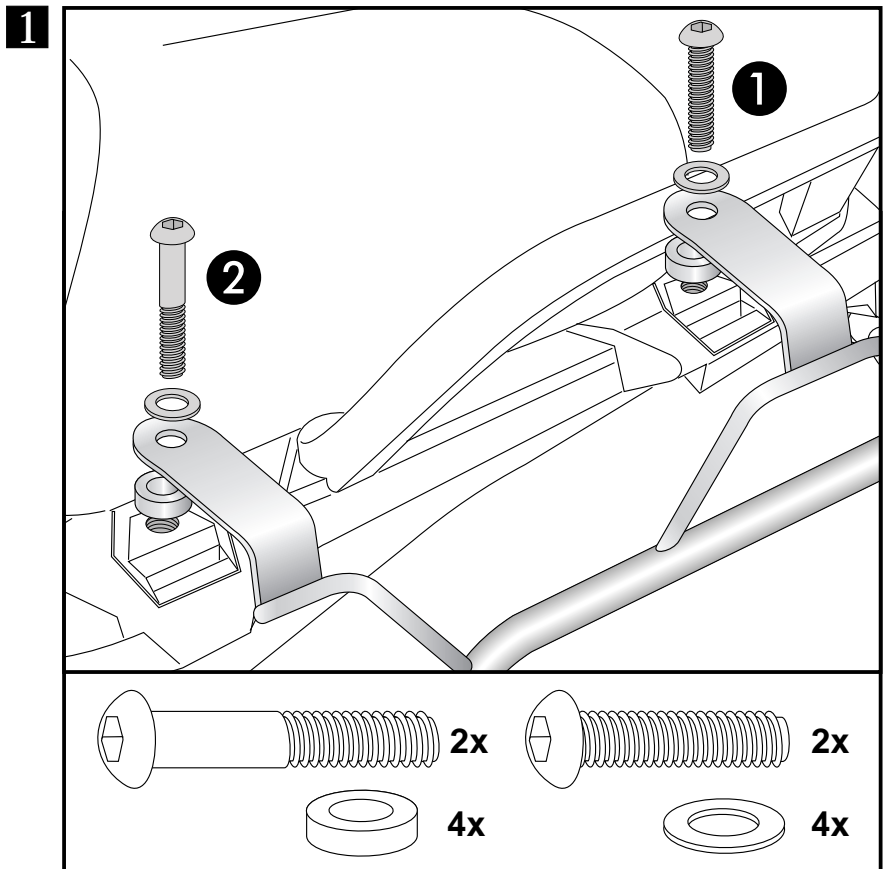
Die Montage erfolgt an den freien Gewindebohrungen mit VA Linsenschrauben M8x50 und U- Scheiben ø8,4. Zwischen Lasche und Rahmen die Aludistanz ø18xø9x5mm fügen.

## Fastening of the side carrier **1** right left rear:

At the now free threads with VA filister head screws M8x35 and washers ø8,4. Add alu spacer ø18xø9x5mm between carrier and frame.

## Fastening of the side carrier **1** right left middle:

At the now free threads with VA filister head screws M8x50 and washers ø8,4. Add alu spacer ø18xø9x5mm between carrier and frame.



# Cutout Set

Kofferträger Edelstahl, festverschraubt  
Side carrier, Stainless steel firmly bolted

**BMW F 850 GS**  
ab Baujahr 2018  
from date of manufacture 2018

**BMW F 750 GS**  
ab Baujahr 2018  
from date of manufacture 2018



Artikel Nr.: / Item-no.:

**6516513 00 22-00-40**  
**6516513 00 22-01-40**

Artikel Nr.: / Item-no.:

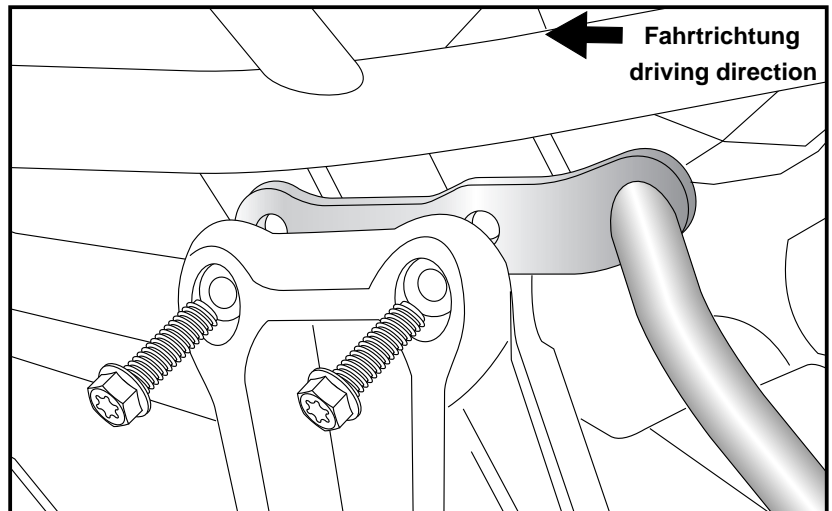
**6516512 00 22-00-40** silber/silver  
**6516512 00 22-01-40** schwarz/black

**DE MONTAGEANLEITUNG**  
**GB MOUNTING INSTRUCTIONS**

Befestigung des Kofferträgers  
rechts /links vorne:  
Die Montage erfolgt an den nun freien  
Gewindebohrungen zwischen Rahmen und  
Soziusfußrastenhalterung mit den  
Originalschrauben.

Fastening of the side carrier  
right left front:  
At the now free threads between frame and  
footrest holder with the original screws.

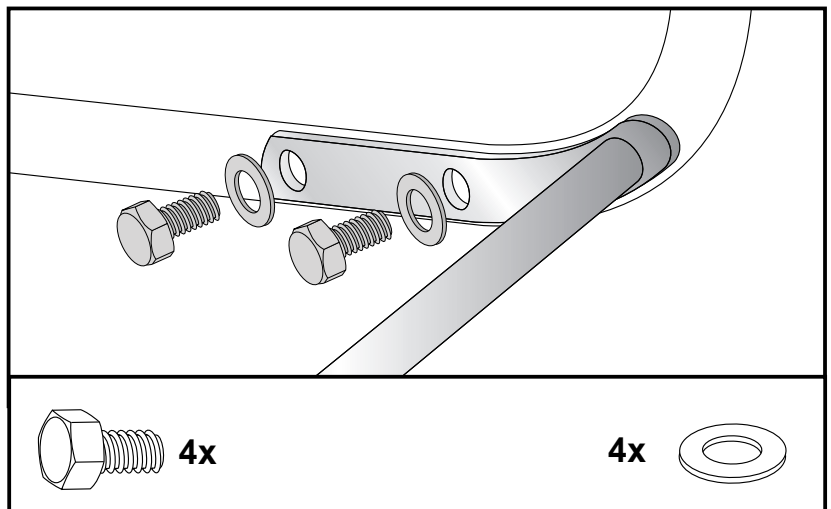
**2**



Befestigung des Verbindungsbügels:  
Die Verschraubung erfolgt mit den  
VA-Sechskantschrauben M6x16  
sowie U-Scheiben Ø6,4 an den  
Gewinden auf der Innenseite der  
Kofferträger.

Fastening of the bracing bow:  
With VA-hexagon bolts M6x16 and  
washers ø6,4.  
Use the threads at the inner side of the  
side carriers.

**3**



# Cutout Set

Kofferträger Edelstahl, festverschraubt  
Side carrier, Stainless steel firmly bolted

**BMW F 850 GS**  
ab Baujahr 2018  
from date of manufacture 2018

**BMW F 750 GS**  
ab Baujahr 2018  
from date of manufacture 2018



Artikel Nr.: / Item-no.:

Artikel Nr.: / Item-no.:

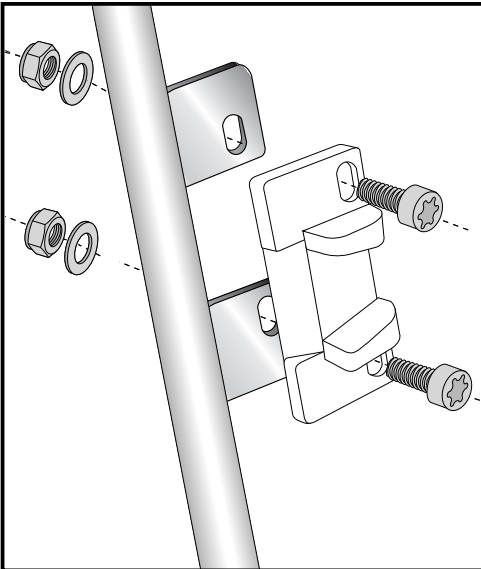
**6516513 00 22-00-40**

**6516512 00 22-00-40** silber/silver

**6516513 00 22-01-40**

**6516512 00 22-01-40** schwarz/black

**DE HINWEISE ZUR KOFFERMONTAGE**  
**GB HINT: ASSEMBLING SIDE CASES**

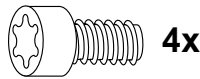


## 4 Montage des Metalladapters zum Einhängen des Kofferhalteschlosses

Die Adapter werden mit den VA-Torx Schrauben M6 x 16, U-Scheiben ø6,4 und selbstsichernde Muttern M6 am Kofferträger verschraubt. Die Adapter müssen auf die Kofferschlösser ausgerichtet werden.  
**Die Metalladapter liegen den Koffern bei. Schrauben einfetten.**

Fastening of adapter to hook in the fixing lock

To mount the metal adapter on the carrier use VA-torx screws M6 x16, washers ø6,4 and self lock nuts M6.  
**The adapters are enclosed with the side cases. Grease the screws.**



**DE ACHTUNG**  
**GB CAUTION**

**Nach der Montage alle Verschraubungen auf festen Sitz kontrollieren ! Abgebaute Teile wieder montieren. Bitte beachten Sie unsere beigefügten Serviceinformationen.**  
**Control all screw connections after the assembling for tightness! Reassemble the dismantled parts. Please notice our enclosed service information.**

Als weiteres Zubehör lieferbar / Also available:

F 850 GS	F 750 GS	
5016513 00 22	5016512 00 22	Motorschutzbügel, edelstahl / Engine guard, inox
5026513 00 22	5026512 00 22	Tankschutzbügel, edelstahl / Tank guard, inox
8106513 00 12	8106512 00 12	Motorschutzplatte / Skid plate
7006513 00 01	7006512 00 01	Lampengitter / Headlight grilles
42126513 00 01	42126512 00 01	Griffschutz / Handle bar protection
5066513 00 09	5066512 00 09	Tankring
6626513 01 01	6626512 01 01	Easyrack
6556513 01 01	6556512 01 01	Alurack
6616513 01 01	6616512 01 01	Easyrack
6526513 01 01	6526512 01 01	Alurack

Nur für Montage auf Original-Zubehörbrücke (Tourenpaket)  
Only for mounting on original accessory rack (Tour package)

Weiteres Zubehör auf unsere Homepage. More accessories: see our homepage.



**Hepco & Becker GmbH**  
An der Steinmauer 6  
D-66955 Pirmasens  
Germany

**Tel.: +49 (0)6331 - 1453 - 100**  
**Fax: +49 (0)6331 - 1453 - 120**  
**eMail: [vertrieb@hepco-becker.de](mailto:vertrieb@hepco-becker.de)**  
**[www.hepco-becker.de](http://www.hepco-becker.de)**