

Cutout Set BMW R 1200 GS LC / Adventure

Kofferträger Edelstahl, festverschraubt
Side carrier, Stainless steel firmly bolted



BMW R 1200 GS LC

ab Baujahr 2013 / from date of manufacture 2013

Artikel Nr.: / Item-no.:

651665 00 22-00-40 Silber/silver

651665 00 22-01-40 schwarz/black

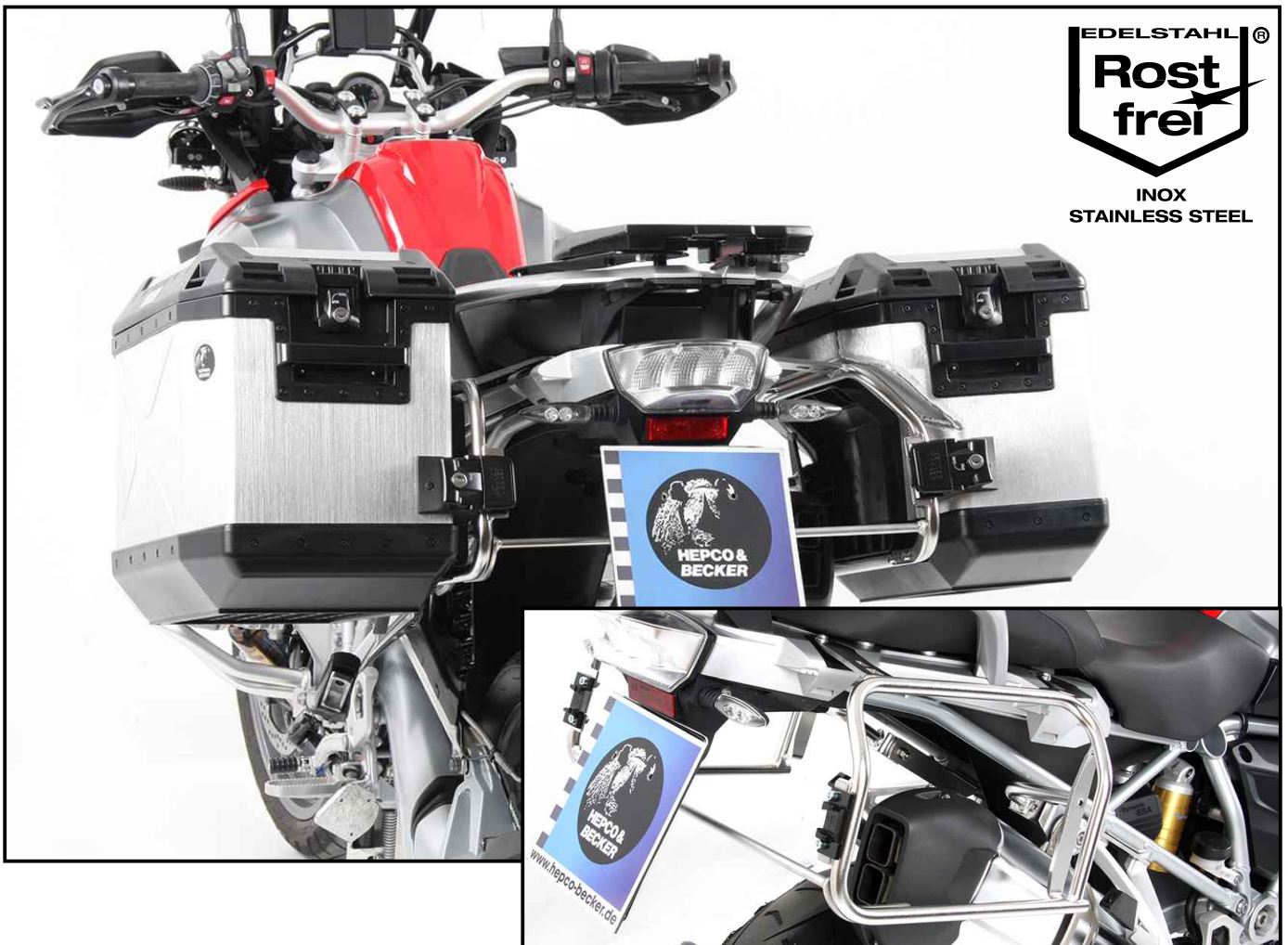
BMW R 1200 GS LC Adventure

ab Baujahr 2014 / from date of manufacture 2014

Artikel Nr.: / Item-no.:

651671 00 22-00-40 Silber/silver

651671 00 22-01-40 schwarz/black



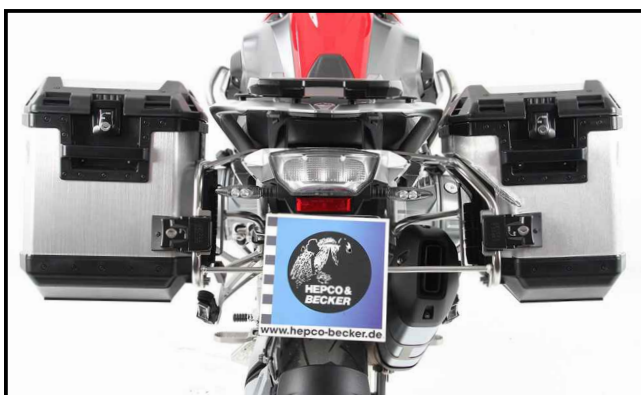
INOX
STAINLESS STEEL

Ⓛ DE Baubreite des Kofferträgers inkl. Koffern: 104 cm

Ⓛ GB Width of the side carrier incl. cases: 104 cm

Ⓛ DE Kombinierbar mit Easy-/Alurack

Ⓛ GB Carrier can be combined with Easy-/Alurack



/1209162602/16/010616/120916

Cutout Set BMW R 1200 GS LC / Adventure

Kofferträger Edelstahl, festverschraubt
Side carrier, Stainless steel firmly bolted

BMW R 1200 GS LC

651665 00 22-00-40 Silber/silver

651665 00 22-01-40 schwarz/black

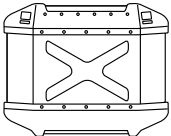
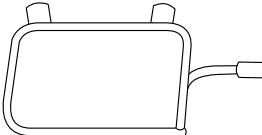


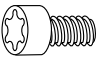
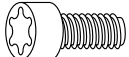
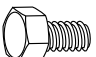




BMW R 1200 GS LC Adventure

651671 00 22-00-40 Silber/silver

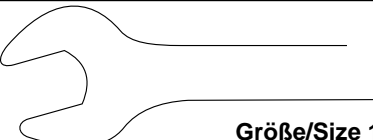
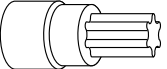
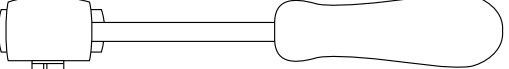
651671 00 22-01-40 schwarz/black



DE INHALT
GB CONTENTS

	1x	610219 00 00	Xplorer Koffer Cutout 37 rechts - Xplorer case Cutout 37 right		
	1x	610220 00 00	Xplorer Koffer Cutout 40 links - Xplorer case Cutout 40 left		
	1x	700009293	Kofferträger rechts Cutout - Carrier right Cutout		
	1x	700009294	Kofferträger links - Carrier left		
	1x	700009295	Halteadapter rechts - adapter right		
	1x	700009296	Halteadapter links - adapter left		
	1x	700009297	Verbindungsbügel - Bracing bow		
	1x	700009298	Schraubensatz - Screw kit:		
	4x	VA Torxschraube M6x16 VA torx screw M6x16		2x	VA Torxschraube M8x25 VA torx screw M8x25
	4x	VA Sechskantschraube M6x16 VA hexagon bolt M6x16		8x	VA U-Scheibe Ø6,4 VA washer Ø6,4
	2x	VA Selbstsichernde Mutter M8 VA self lock nut M8		4x	VA U-Scheibe Ø8,4 VA washer Ø8,4
	4x	VA Selbstsichernde Mutter M6 VA self lock nut M6			

DE BENÖTIGTE WERKZEUGE
GB TOOLS REQUIRED

	Größe/Size 10+13		Torx Nuss Satz /Torx nut set		Ratsche/ratchet
---	------------------	---	------------------------------	--	-----------------

DE WICHTIG
GB IMPORTANT

Die Voraussetzung für die Montage ist natürlich eine gewisse technische Erfahrung. Wenn Sie sich nicht sicher sind, wie man eine bestimmte Arbeit ausführt, sollten Sie diese Ihrer Fachwerkstatt überlassen. Ziehen sie alle zugänglichen Schrauben zuerst nur locker an. Nachdem alles montiert ist, werden die Schrauben dann auf das entsprechende Anzugsmoment festgezogen. Dadurch wird sichergestellt, dass das Produkt spannungsfrei angebaut ist. Anzugsmomente beachten! Nach der Montage alle Verschraubungen auf festen Sitz kontrollieren!

Of course, the assembly requires a certain technical experience. If you are not sure how to execute a determined action, you should ask your local distributor to do it. First, tighten all screws only loosely. After mounting all parts, the screws should be tightened to the torque specified. This guarantees, that the product is mounted without tension. Observe the tightening torques of the manufacturer! Control all screw connections after the assembling for tightness!

Cutout Set BMW R 1200 GS LC / Adventure

Kofferträger Edelstahl, festverschraubt
Side carrier, Stainless steel firmly bolted

BMW R 1200 GS LC

651665 00 22-00-40 Silber/silver

651665 00 22-01-40 schwarz/black

BMW R 1200 GS LC Adventure

651671 00 22-00-40 Silber/silver

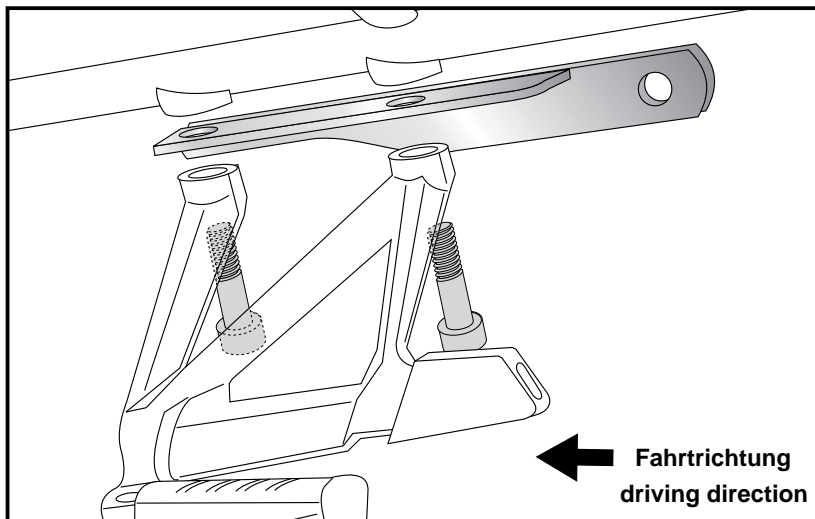
651671 00 22-01-40 schwarz/black



DE MONTAGEANLEITUNG GB MOUNTING INSTRUCTIONS

Befestigung Halteadapter links vorne:
Soziusfußrastenhalter demontieren.
Der Halteadapter wird zwischen Rahmen und Soziusfußrastenhalter mit den Original-Schrauben befestigt. Schrauben noch nicht ganz festziehen.

Fastening of the adapter left front:
Dismantle footrest.
The adapter will be fixed with the original screws between frame and footrest.

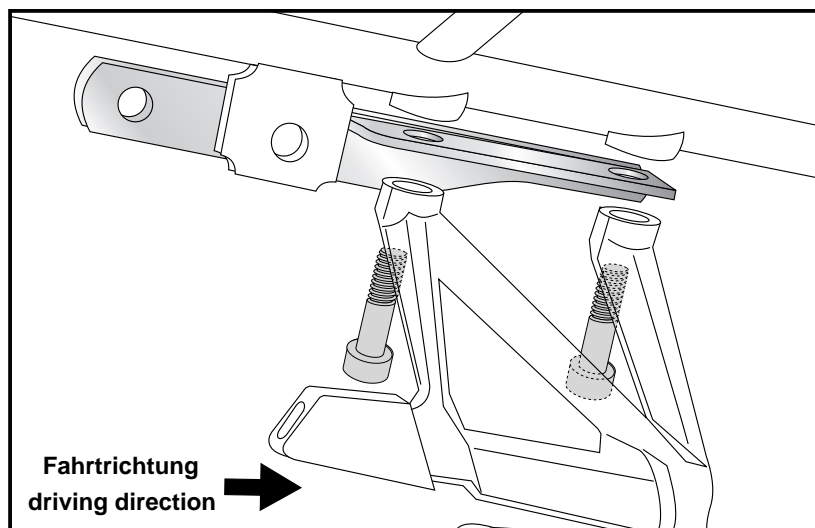


Befestigung Halteadapter vorne rechts:
Auspufftopf demontieren.
Soziusfußrastenhalter demontieren.
Der Halteadapter wird zwischen Rahmen und Soziusfußrastenhalter mit den Original-Schrauben befestigt. Schrauben noch nicht ganz festziehen.

Auspufftopf wieder montieren.

Fastening of the adapter right front:
Dismantle exhaust. Dismantle footrest.
The adapter will be fixed with the original screws between frame and footrest.

Mount exhaust again.

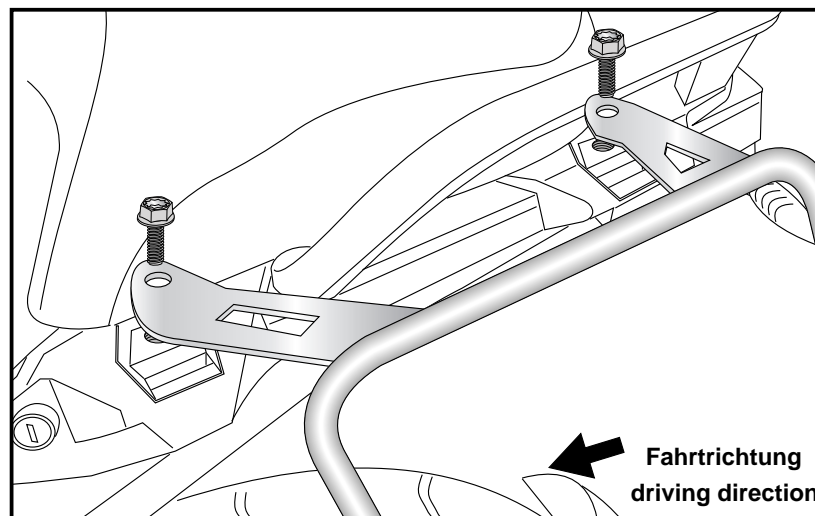


Montage der Kofferträger oben links und rechts:

Soziussitzbank abnehmen.
Die Originalschrauben links und rechts, vorne und hinten an der Einhängung der Originalkoffer demontieren.

Die Kofferträger nun an den freien Bohrungen mit den Originalschrauben befestigen.

Fastening of the carrier left + right top:
Dismantle pillion seat and the original screws left+right / front+rear.
Fix the side carriers into the free threads with the original screws.



Cutout Set BMW R 1200 GS LC / Adventure

Kofferträger Edelstahl, festverschraubt
Side carrier, Stainless steel firmly bolted

BMW R 1200 GS LC

651665 00 22-00-40 Silber/silver

651665 00 22-01-40 schwarz/black

BMW R 1200 GS LC Adventure

651671 00 22-00-40 Silber/silver

651671 00 22-01-40 schwarz/black



DE MONTAGEANLEITUNG
GB MOUNTING INSTRUCTIONS

Befestigung der Kofferträger

links und rechts vorne:

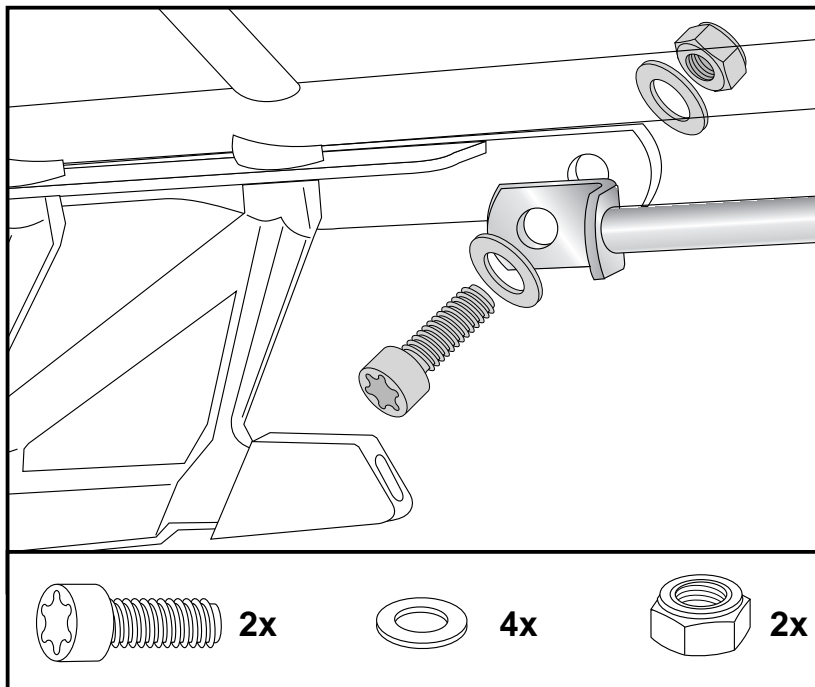
An dem zuvor montierten Halteadapter mit den VA-Torxschrauben M8x25 sowie U-Scheiben Ø8,4 und selbstsichernder Mutter M8.

Fastening of the side carriers left

+right front:

at the adapter mounted in step 1/2.

Use VA torx screws M8x25 with washers Ø8,4 and self lock nut M8.



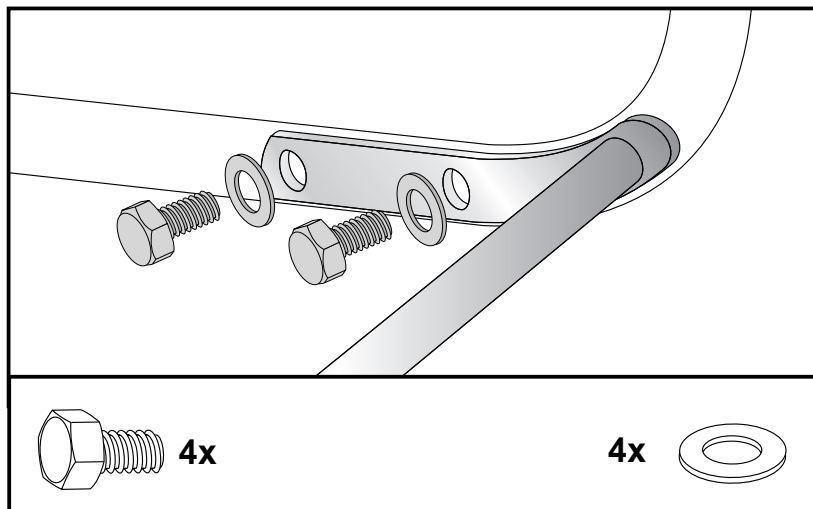
Befestigung des Verbindungsbügels:

Er verläuft in Fahrtrichtung gesehen hinter dem Kotflügel. Die Verschraubung erfolgt mit den VA-Sechskantschrauben M6x16 sowie U-Scheiben Ø6,4.

Fastening of the bracing bow:

Inside the fender with VA-hexagon bolts M6x16 and washers ø6,4.

Use the threads at the inner side of the side carriers.



Cutout Set BMW R 1200 GS LC / Adventure

Kofferträger Edelstahl, festverschraubt
Side carrier, Stainless steel firmly bolted

BMW R 1200 GS LC

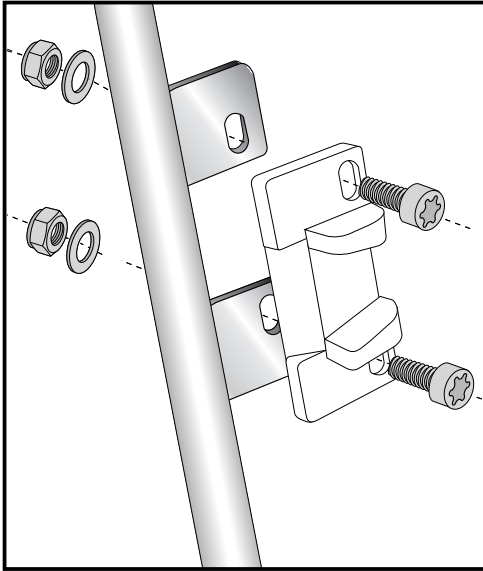
651665 00 22-00-40 Silber/silver
651665 00 22-01-40 schwarz/black

BMW R 1200 GS LC Adventure

651671 00 22-00-40 Silber/silver
651671 00 22-01-40 schwarz/black



DE HINWEISE ZUR KOFFERMONTAGE
GB HINT: ASSEMBLING SIDE CASES



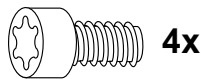
Montage des Metalladapters zum Einhängen des Kofferhalteschlusses

Die Adapter werden mit den VA-Torx Schrauben M6 x 16, U-Scheiben $\varnothing 6,4$ und selbstsichernde Muttern M6 am Kofferträger verschraubt. Die Adapter müssen auf die Kofferschlösser ausgerichtet werden.

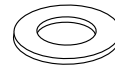
Die Metalladapter liegen den Koffern bei.

Fastening of adapter to hook in the fixing lock

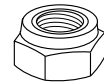
To mount the metal adapter on the carrier use VA-torx screws M6 x16, washers $\varnothing 6,4$ and self lock nuts M6.
The adapters are enclosed with the side cases.



4x



4x



4x



DE ACHTUNG
GB CAUTION

Nach der Montage alle Verschraubungen auf festen Sitz kontrollieren!
Abgebaute Teile wieder montieren.
Bitte beachten Sie unsere beigefügten Serviceinformationen.

Control all screw connections after the assembling for tightness!
Reassemble the dismantled parts.
Please notice our enclosed service information.

Als weiteres Zubehör lieferbar / Also available:

661665 01 01 Easyrack
650665 01 01 Alurack
501666 00 01 Motorschutzbügel, schwarz / Engine guard, black
501666 00 22 Motorschutzbügel, Edelstahl / Engine guard, Stainless steel
502665 00 01 Tankschutzbügel, schwarz / Tank guard, black
502668 00 22 Tankschutzbügel, Edelstahl / Tank guard, Stainless steel
810665 00 09 Motorschutzplatte / Skid plate
420665-03 Griffschutz / Handle protection

Weiteres Zubehör auf unsere Homepage. More accessories: see our homepage.



Hepco & Becker GmbH
An der Steinmauer 6
D-66955 Pirmasens
Germany

Tel.: +49 (0)6331 - 1453 - 100
Fax: +49 (0)6331 - 1453 - 120
eMail: vertrieb@hepco-becker.de
www.hepco-becker.de