

Cutout Set HONDA CRF 1000 L Africa Twin / DCT

Koffertträger, festverschraubt / Side carrier, firmly bolted
Baujahr 2016-2017 / date of manufacture 2016-2017

Artikel Nr.: / Item-no.:

651994 00 22-00-40 silber/silver

651994 00 22-01-40 schwarz/black

DE MONTAGEANLEITUNG
GB MOUNTING INSTRUCTIONS

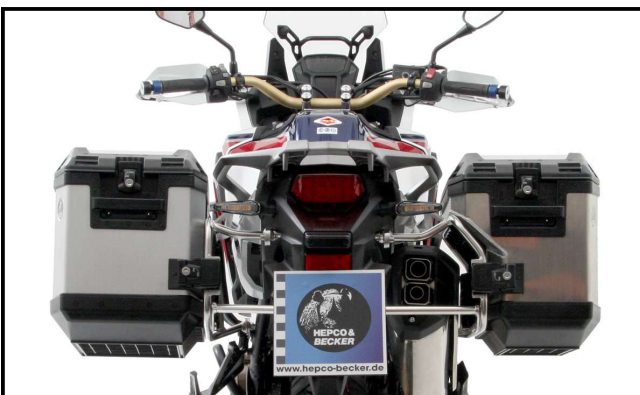


INOX
STAINLESS STEEL



DE Baubreite des Kofferträgers inkl. Koffern: 102 cm
GB Width of the side carrier incl. cases: 102 cm

DE Kombinierbar mit Easy-/Alurack
GB Carrier can be combined with Easy-/Alurack



170116/150216/120916/280318

Cutout Set HONDA CRF 1000 L Africa Twin / DCT

Kofferträger, festverschraubt / Side carrier, firmly bolted
 Baujahr 2016-2017 / date of manufacture 2016-2017

Artikel Nr.: / Item-no.:

651994 00 22-00-40 silber/silver

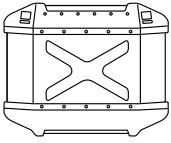
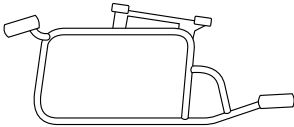
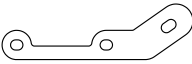
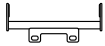
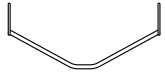
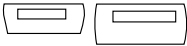
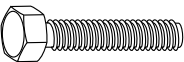
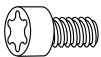
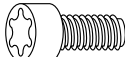


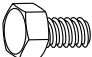
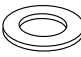

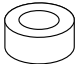

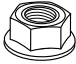


651994 00 22-01-40 schwarz/black



INOX
STAINLESS STEEL



DE INHALT
GB CONTENTS

	1x	610219 00 00	Xplorer Koffer Cutout 37 rechts - Xplorer case Cutout 37 right	
	1x	610220 00 00	Xplorer Koffer Cutout 40 links - Xplorer case Cutout 40 left	
	1x	700009123	Kofferträger rechts Cutout - Carrier right Cutout	
	1x	700009124	Kofferträger links - Carrier left	
	1x	700009125	Halteadapter rechts - adapter right	
	1x	700009126	Halteadapter links - adapter left	
	1x	700009127	Haltebügel oben - holder top	
	1x	700009128	Verbindungsbügel - Bracing bow	
	1x	700009129	Gummipufferset - Rubber buffer set	
	1x	700009130	Schraubensatz - Screw kit:	
	2x	Sechskantschraube M8x85 - durchgehendes Gewinde hexagon bolt M8x85 – full thread		
	4x	VA Torxschraube M6x16 VA torx screw M6x16		4x VA Torxschraube M8x25 VA torx screw M8x25
	2x	Karoseriescheibe Ø8,4xØ24 body washer Ø8,4xØ24		8x VA U-Scheibe Ø6,4 VA washer Ø6,4
	4x	VA Sechskantschraube M6x16 VA hexagon bolt M6x16		8x VA U-Scheibe Ø8,4 VA washer Ø8,4
	2x	Durchführungsstülle Ø27xØ18x9mm grommets Ø27xØ18x9mm		
	4x	Aludistanz Ø18xØ9x7mm alu spacer Ø18xØ9x7mm		
	2x	Stahldistanz Ø18xØ10x47mm, schwarz steel spacer Ø18xØ10x47mm, black		
	2x	selbstsichernde Bundmutter M8 special nut M8, self lock		
	4x	VA Selbstsichernde Mutter M8 VA self lock nut M8		
	4x	VA Selbstsichernde Mutter M6 VA self lock nut M6		

Cutout Set HONDA CRF 1000 L Africa Twin / DCT

Kofferträger, festverschraubt / Side carrier, firmly bolted
Baujahr 2016-2017 / date of manufacture 2016-2017

Artikel Nr.: / Item-no.:

651994 00 22-00-40 silber/silver

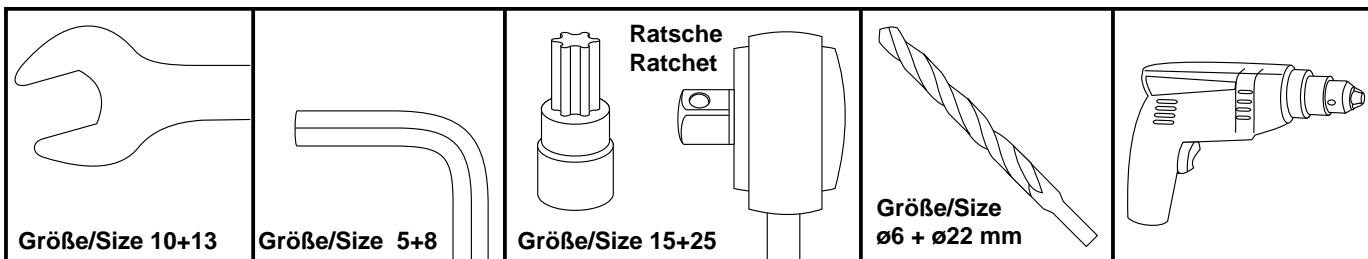
651994 00 22-01-40 schwarz/black



INOX
STAINLESS STEEL



DE BENÖTIGTE WERKZEUGE
GB TOOLS REQUIRED



DE WICHTIG
GB IMPORTANT

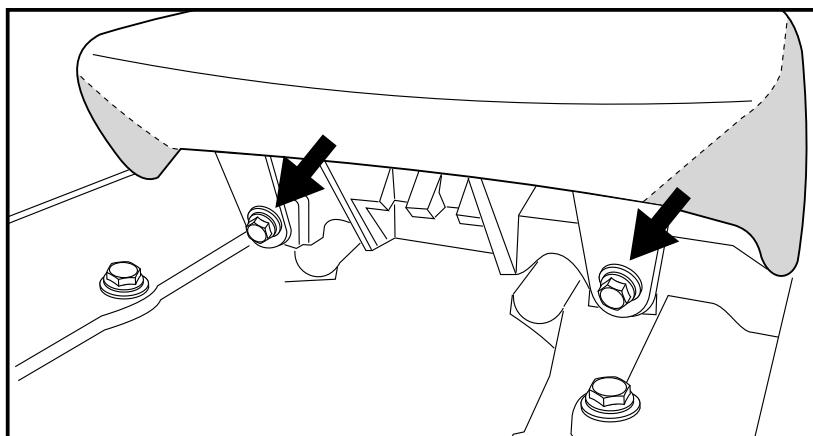
Die Voraussetzung für die Montage ist natürlich eine gewisse technische Erfahrung. Wenn Sie sich nicht sicher sind, wie man eine bestimmte Arbeit ausführt, sollten Sie diese Ihrer Fachwerkstatt überlassen. Ziehen sie alle zugänglichen Schrauben zuerst nur locker an. Nachdem alles montiert ist, werden die Schrauben dann auf das entsprechende Anzugsmoment festgezogen. Dadurch wird sichergestellt, dass das Produkt spannungsfrei angebaut ist. Anzugsmomente beachten! Nach der Montage alle Verschraubungen auf festen Sitz kontrollieren!

Of course, the assembly requires a certain technical experience. If you are not sure how to execute a determined action, you should ask your local distributor to do it. First, tighten all screws only loosely. After mounting all parts, the screws should be tightened to the torque specified. This guarantees, that the product is mounted without tension. Observe the tightening torques of the manufacturer! Control all screw connections after the assembling for tightness!

DE VORBEREITUNG
GB PREPARING

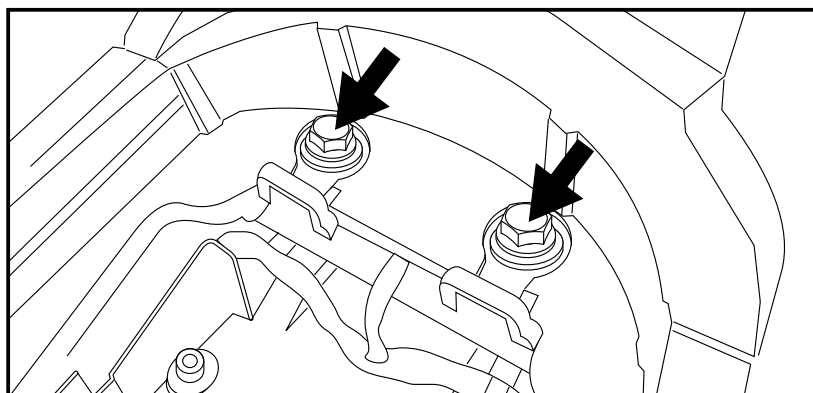
Fahrer- und Soziussitzbank abnehmen.
Für die Demontage des Soziussitzes müssen die beiden Originalschrauben gelöst werden – siehe Bild.

Dismantle drivers seat.
Dismantle passengers seat - for this, you have to dismantle the marked original screws.



Die beiden markierten Originalschrauben ausdrehen, diese entfallen.

Dismantle the marked original screws, they are obsolete.



Cutout Set HONDA CRF 1000 L Africa Twin / DCT

Kofferträger, festverschraubt / Side carrier, firmly bolted
Baujahr 2016-2017 / date of manufacture 2016-2017

Artikel Nr.: / Item-no.:

651994 00 22-00-40 silber/silver

651994 00 22-01-40 schwarz/black



INOX
STAINLESS STEEL



DE VORBEREITUNG GB PREPARING

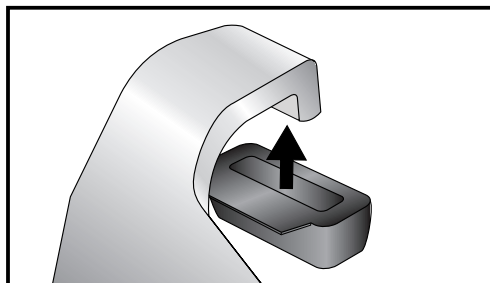
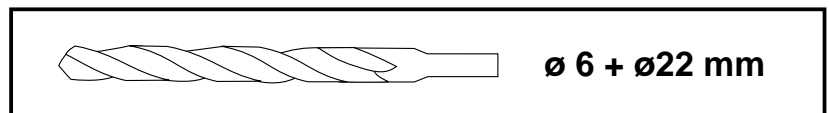
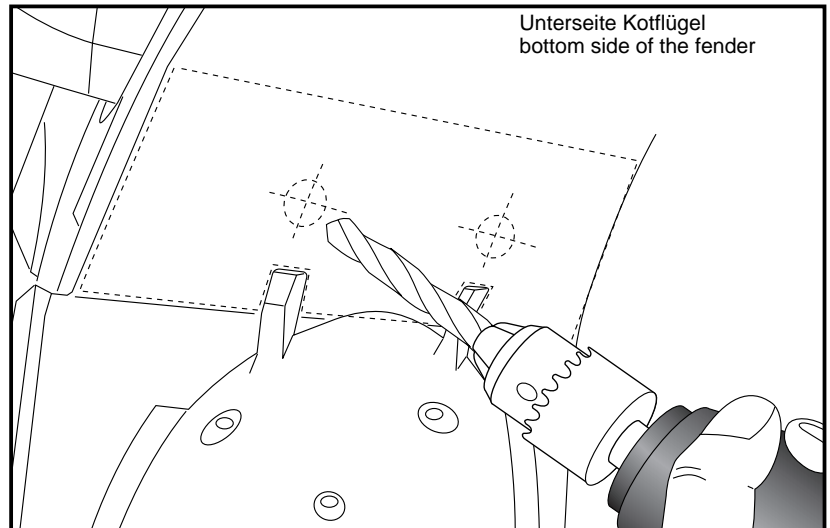
Bohrschablone ausschneiden, auf der Unterseite des Hecks ausrichten. Außenkanten und die rechteckigen Aussparungen beachten. Mit Klebeband fixieren und mit einem 6mm Bohrer vorbohren, überprüfen und mit einem 22mm Bohrer aufbohren.

Cut out the drilling template and align it at the bottom side of the fender. Note outer edges and the rectangular recesses. Fix the template with tape and pre-drill with a 6mm drill, check and drill with a 22mm drill.

ACHTUNG CAUTION

Vorsichtig bohren, damit hinter dem Kotflügel liegende Teile nicht beschädigt werden!

Drill carefully so that parts, lying behind the fender, are not damaged!



Auf die Einhängelaschen der beiden Kofferträger die Gummipuffer aufschieben. Die Gummipuffer sind nummeriert in Fahrtrichtung gesehen:

1: vorne links 2: vorne rechts 3: hinten links 4: hinten rechts

Slide the rubber buffer over the bayonets of the side carrier. The rubber buffers are numbered, in driving direction:

1: front left 2: front right 3: rear left 4: rear right

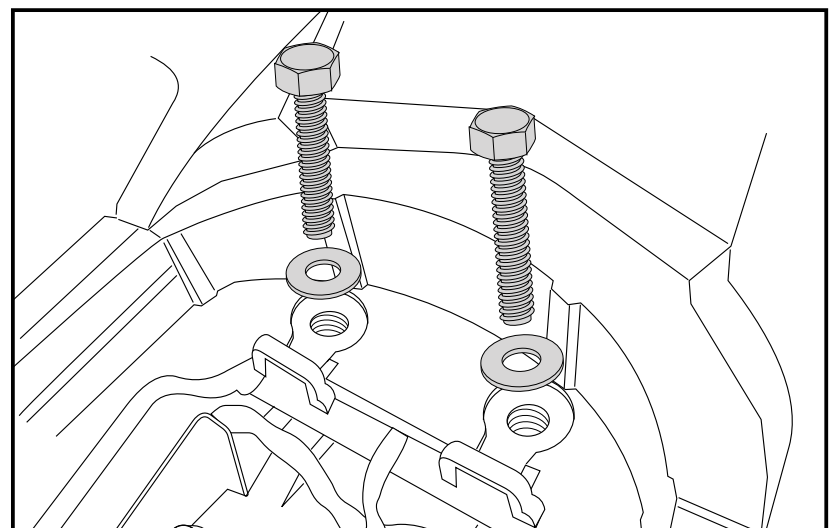
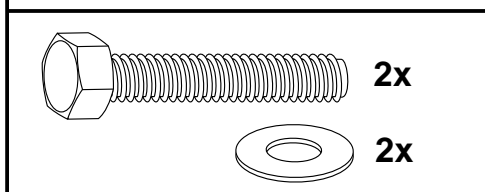
DE MONTAGEANLEITUNG GB MOUNTING INSTRUCTIONS

Montage Haltebügel oben:

Die Sechskantschrauben M8x85 mit den Karoseriescheiben Ø8,4xØ24 in die beiden freien Gewinde eindrehen und festziehen.

Fastening of the holder top:

Screw in the hexagon screws M8x85 with body washer Ø8,4xØ24 into the threads.



Cutout Set HONDA CRF 1000 L Africa Twin / DCT

Kofferträger, festverschraubt / Side carrier, firmly bolted
Baujahr 2016-2017 / date of manufacture 2016-2017

Artikel Nr.: / Item-no.:

651994 00 22-00-40 silber/silver

651994 00 22-01-40 schwarz/black



INOX
STAINLESS STEEL

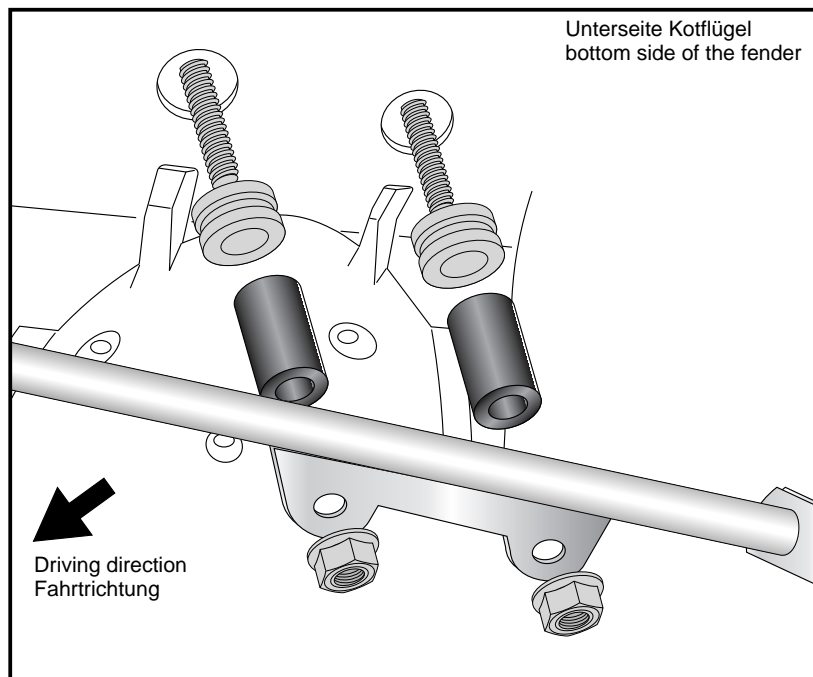
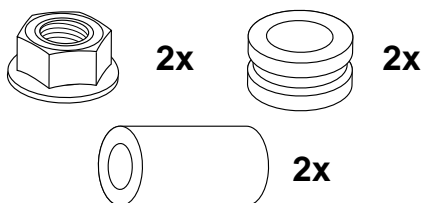


DE MONTAGEANLEITUNG
GB MOUNTING INSTRUCTIONS

Von unten den Haltebügel zusammen mit den Stahldistanzen $\text{Ø}18 \times \text{Ø}10 \times 47$ auf die überstehenden Gewinde der im vorherigen Schritt montierten Schrauben aufstecken und mit den selbstsichernden Bundmüttern M8 anschrauben. Vorher die Durchführungstüllen über die Distanzen schieben.

At the threads of the screws mounted in step 1. Add steel spacer $\text{Ø}18 \times \text{Ø}10 \times 47$ between frame and holder.

For fixing, use special self lock nut M8. Before, slide the grommets over the spacers.



Unterseite Kotflügel
bottom side of the fender

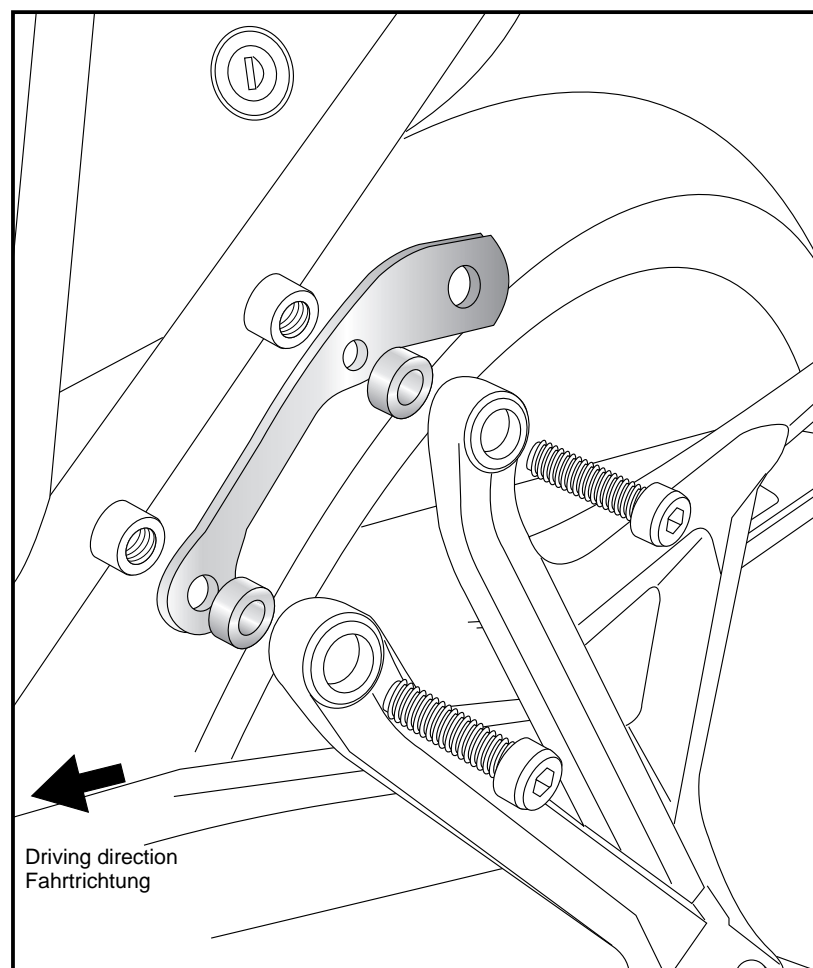
Driving direction
Fahrtrichtung

Montage Halteadapter rechts und links vorne:

Die Originalschrauben an den Soziusfußrasten ausdrehen und die Originalscheibe (zwischen Soziusrasten und Fahrzeugrahmen) durch die Aludistanz $\text{Ø}18 \times \text{Ø}9 \times 7$ ersetzen. Den Halteadapter mit den Originalschrauben zwischen Fahrzeugrahmen und Soziusrasten locker anschrauben.

Fastening of the adapters left and right front:

Dismantle the original screws of the passengers footrest. Change the original washer with alu spacer $\text{Ø}18 \times \text{Ø}9 \times 7$. Fix the adapters with original screws between frame and footrest.



Driving direction
Fahrtrichtung

Cutout Set HONDA CRF 1000 L Africa Twin / DCT

Kofferträger, festverschraubt / Side carrier, firmly bolted
Baujahr 2016-2017 / date of manufacture 2016-2017

Artikel Nr.: / Item-no.:

651994 00 22-00-40 silber/silver

651994 00 22-01-40 schwarz/black

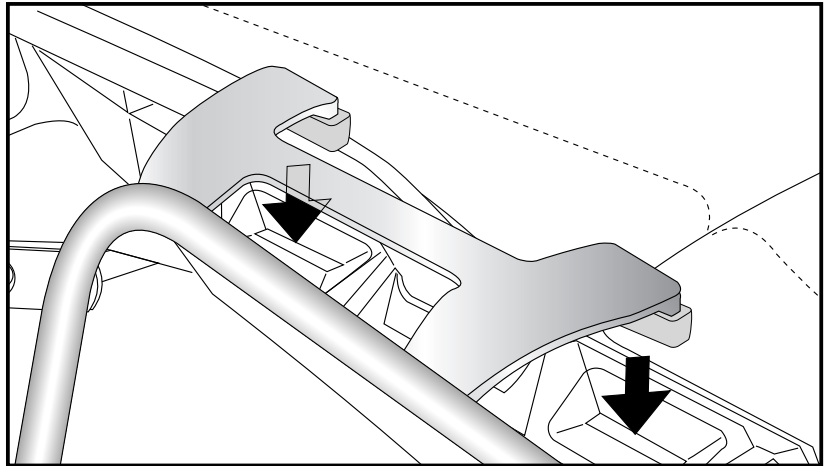


DE MONTAGEANLEITUNG
GB MOUNTING INSTRUCTIONS

Montage Kofferträger links/rechts mitte:
Die Kofferträger in die beiden vorgesehenen Öffnungen am Fahrzeug einhängen.

Fastening of the side carrier left and right top:

Hang the side carriers in the two holes provided on the bike.

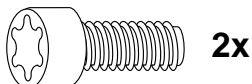
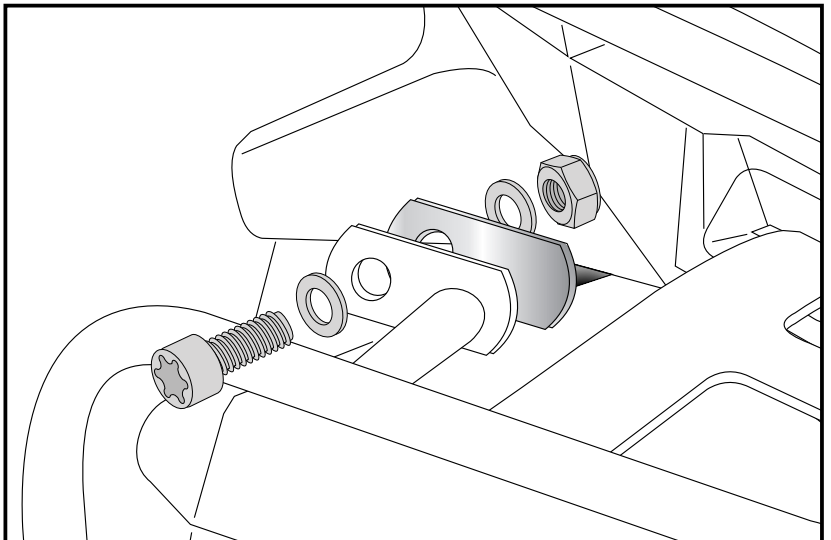


Montage der Kofferträger links und rechts hinten:

mit den 2 VA Torxschrauben M8x25, den VA U-Scheiben Ø8,4 und VA Selbstsichernden Muttern M8 am bereits montierten Haltebügel verschrauben.

Fastening of the carrier left + right rear:

The carriers will be fixed to the top holder with VA Torx screws M8x25, washers ø8,4 and self lock nuts M8.

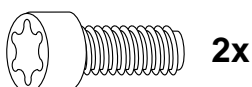
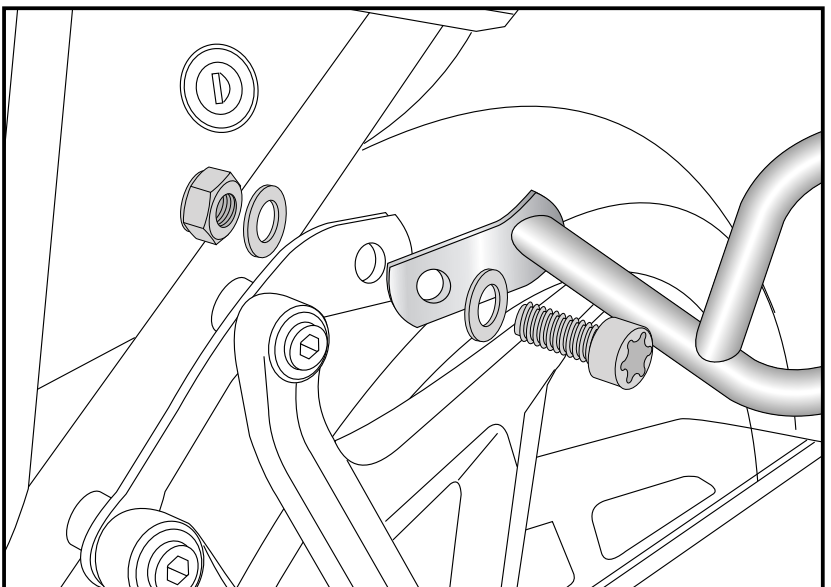


Montage der Kofferträger links und rechts vorne:

mit den 2 VA Torxschrauben M8x25, den VA U-Scheiben Ø8,4 und VA Selbstsichernden Muttern M8 an den bereits montierten Adaptern verschrauben.

Fastening of the carrier left + right front:

The carriers will be fixed to the adapters with VA Torx screws M8x25, washers ø8,4 and self lock nuts M8.



Cutout Set HONDA CRF 1000 L Africa Twin / DCT

Kofferträger, festverschraubt / Side carrier, firmly bolted
Baujahr 2016-2017 / date of manufacture 2016-2017

Artikel Nr.: / Item-no.:

651994 00 22-00-40 silber/silver

651994 00 22-01-40 schwarz/black

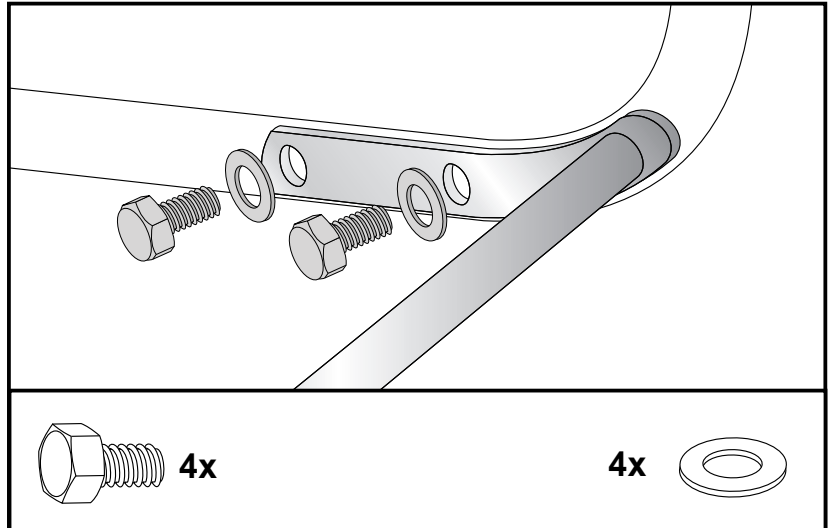
DE MONTAGEANLEITUNG
GB MOUNTING INSTRUCTIONS

EDELSTAHL®
**Rost
frei**
INOX
STAINLESS STEEL



Befestigung des Verbindungsbügels:
Er verläuft in Fahrtrichtung gesehen hinter dem Kotflügel. Die Verschraubung erfolgt mit den VA-Sechskantschrauben M6x16 sowie U-Scheiben Ø6,4.

Fastening of the bracing bow:
Inside the fender with VA-hexagon bolts M6x16 and washers ø6,4.
Use the threads at the inner side of the side carriers.



Cutout Set HONDA CRF 1000 L Africa Twin / DCT

Kofferträger, festverschraubt / Side carrier, firmly bolted
Baujahr 2016-2017 / date of manufacture 2016-2017

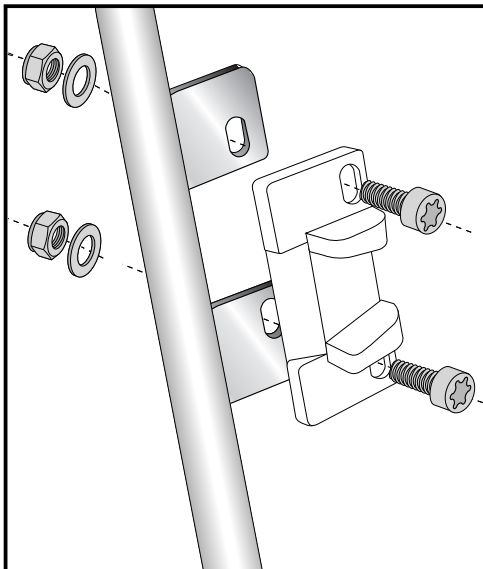
Artikel Nr.: / Item-no.:

651994 00 22-00-40 silber/silver

651994 00 22-01-40 schwarz/black



DE HINWEISE ZUR KOFFERMONTAGE
GB HINT: ASSEMBLING SIDE CASES



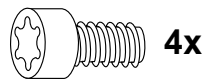
Montage des Metalladapters zum Einhängen des Kofferhalteschlosses

Die Adapter werden mit den VA-Torx Schrauben M6 x 16, U-Scheiben $\varnothing 6,4$ und selbstsichernde Muttern M6 am Kofferträger verschraubt. Die Adapter müssen auf die Kofferschlösser ausgerichtet werden.

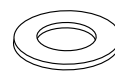
Die Metalladapter liegen den Koffern bei.

Fastening of adapter to hook in the fixing lock

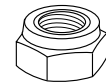
To mount the metal adapter on the carrier use VA-torx screws M6 x16, washers $\varnothing 6,4$ and self lock nuts M6.
The adapters are enclosed with the side cases.



4x



4x



4x



GB ACHTUNG
DE CAUTION

Nach der Montage alle Verschraubungen auf festen Sitz kontrollieren!
Abgebaute Teile wieder montieren.
Bitte beachten Sie unsere beigelegten Serviceinformationen.

Control all screw connections after the assembling for tightness!
Reassemble the dismantled parts.
Please notice our enclosed service information.

Als weiteres Zubehör lieferbar / Also available:

- 662994 01 01 Easyrack / 655994 01 01 Alurack
- 630994 00 01 C-Bow Halter für Weichgepäck, schwarz / C-Bow holder for softbags, black
- 501994 00 01 Motorschutzbügel, schwarz / Engine guard, black
- 501994 00 22 Motorschutzbügel, Edelstahl / Engine guard, Stainless steel
- 502994 00 01 Tankschutzbügel, schwarz / Tank guard, black
- 502994 00 22 Tankschutzbügel, Edelstahl / Tank guard, Stainless steel
- 810994 00 12 Motorschutzplatte / Skid plate
- 4212994 00 01 Griffschutz / Handle protection
- 700994 00 01 Lampenschutzgitter / Headlight grilles

Weiteres Zubehör auf unsere Homepage. More accessories: see our homepage.

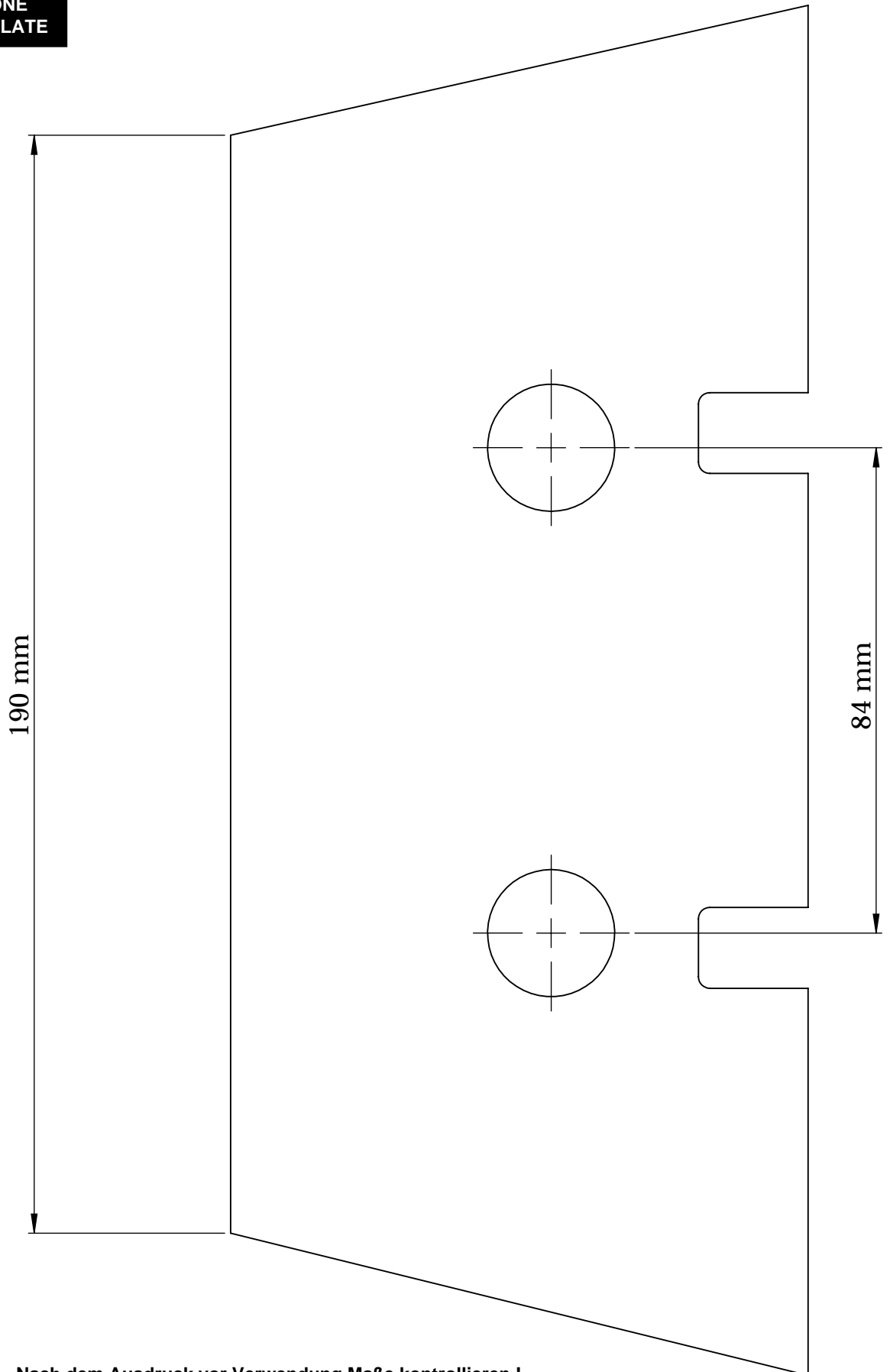


Hepco & Becker GmbH
An der Steinmauer 6
D-66955 Pirmasens
Germany

Tel.: +49 (0)6331 - 1453 - 100
Fax: +49 (0)6331 - 1453 - 120
eMail: vertrieb@hepco-becker.de
www.hepco-becker.de

Cutout Set HONDA CRF 1000 L Africa Twin

DE BOHRSCHABLONE
GB DRILLING TEMPLATE



DE ACHTUNG
GB CAUTION

Nach dem Ausdruck vor Verwendung Maße kontrollieren !
Control dimension after printing/before using !