

Kofferträger / Side carrier

MOTO GUZZI V7 III stone/special/Anniversario
ab Baujahr 2017 / from date of manufacture 2017

Artikel Nr.: / Item-no.:

653550 00 01 schwarz/black **653550 00 02** chrom/chrome



DE INHALT
GB CONTENTS

1	7000009597	Kofferträger, links / carrier left
1	7000009598	Kofferträger, rechts / carrier right
1	7000009599	Verbindungsbügel / bracing bow
1	7000009600	Schraubensatz / screw kit
2x		Zylinderschraube mit Innensechskant M8x45 / allen screw M8x45
4x		Zylinderschraube mit Innensechskant M6x16 / allen screw M6x16
2x		Sechskantschraube M8x40 / hexagon bolt M8x40
4x		Sechskantschraube M6x16 / hexagon bolt M6x16
6x		U- Scheibe Ø8,4 / washer ø8,4
8x		U- Scheibe Ø6,4 / washer ø6,4
4x		Selbstsichernde Mutter M6 / self-lock nut M6
4x		Selbstsichernde Mutter M8 / self-lock nut M8
2x		Aludistanz Ø25xØ9x5mm / alu spacer Ø25xØ9x5mm



DE Baubreite des Kofferträgers 44 cm

GB Width of the side carrier 44 cm

DE Kombinierbar mit Gepäckbrücke

GB Carrier can be combined with rear rack



Kofferträger / Side carrier

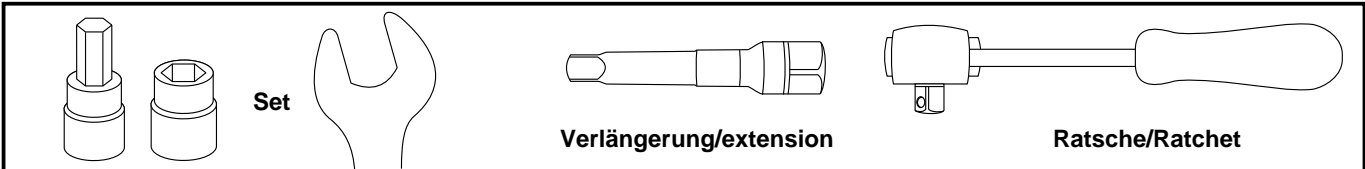
MOTO GUZZI V7 III stone/special/Anniversario
 ab Baujahr 2017 / from date of manufacture 2017

Artikel Nr.: / Item-no.:

653550 00 01 schwarz/black **653550 00 02** chrom/chrome



DE BENÖTIGTE WERKZEUGE
GB TOOLS REQUIRED



DE WICHTIG
GB IMPORTANT

Die Voraussetzung für die Montage ist natürlich eine gewisse technische Erfahrung. Wenn Sie sich nicht sicher sind, wie man eine bestimmte Arbeit ausführt, sollten Sie diese Ihrer Fachwerkstatt überlassen. Ziehen sie alle zugänglichen Schrauben zuerst nur locker an. Nachdem alles montiert ist, werden die Schrauben dann auf das entsprechende Anzugsmoment festgezogen. Dadurch wird sichergestellt, dass das Produkt spannungsfrei angebaut ist. Anzugsmomente beachten! Nach der Montage alle Verschraubungen auf festen Sitz kontrollieren!

KOFFEREMPFEHLUNG: Junior/Junior Flash
 Bei Kombination von Xplorer Koffern und Topcase, ist das Öffnen der Koffer eingeschränkt.

Of course, the assembly requires a certain technical experience. If you are not sure how to execute a determined action, you should ask your local distributor to do it. First, tighten all screws only loosely. After mounting all parts, the screws should be tightened to the torque specified. This guarantees, that the product is mounted without tension. Observe the tightening torques of the manufacturer! Control all screw connections after the assembling for tightness!

CASE RECOMMENDATION: Junior / Junior Flash
 When combining Xplorer cases with top cases, the opening of the case is limited.

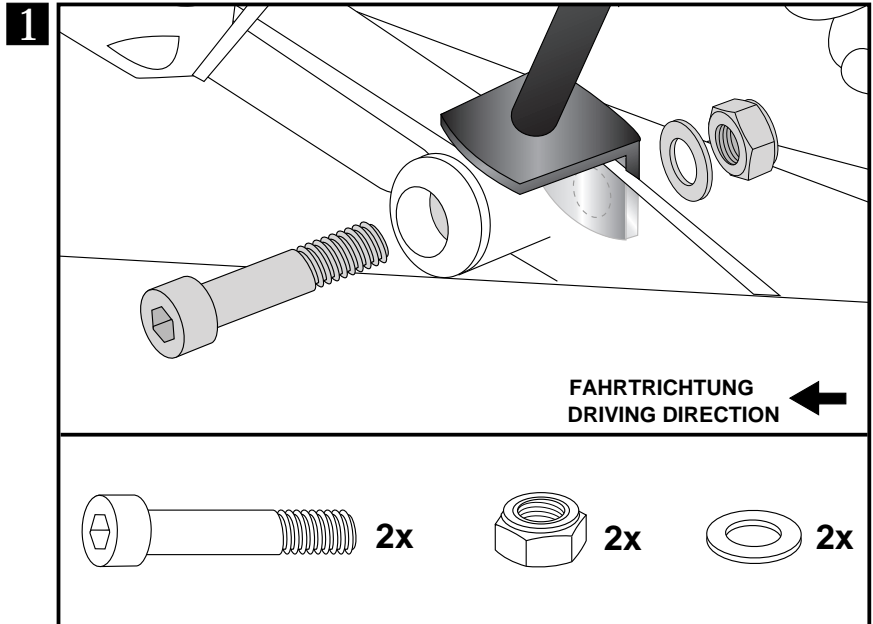
DE VORBEREITUNG
GB PREPARING

Die Schrauben der hinteren Auspuffbefestigung entfernen, diese entfallen.
 Bei Modellen mit Haltegriff: Die hinteren Schrauben des Haltegriffs entfernen, diese entfallen.
 Dismantle the rear boltings of the exhaust mounting, screws are obsolete.
 Models with handrail: dismantle the rear bolting of the handrail, screws are obsolete.

DE MONTAGEANLEITUNG
GB MOUNTING INSTRUCTIONS

Montage der Kofferträger vorne links/
 rechts unten:
 hinter der Auspuffverschraubung an der nun freien Bohrung mit Zylinderschrauben M8 x 45mm, selbstsichernden Muttern M8 und U-Scheiben ø8,4 verschrauben. Die originale Senksscheibe wird mitverwendet.

Fastening of the side carrier
left + right bottom :
 behind the exhaust bolting with allen screws M8 x 45mm and original countersunk washer; at the rear side use washers ø8,4 and self lock nuts M8.



Kofferträger / Side carrier

MOTO GUZZI V7 III stone/special/Anniversario
ab Baujahr 2017 / from date of manufacture 2017

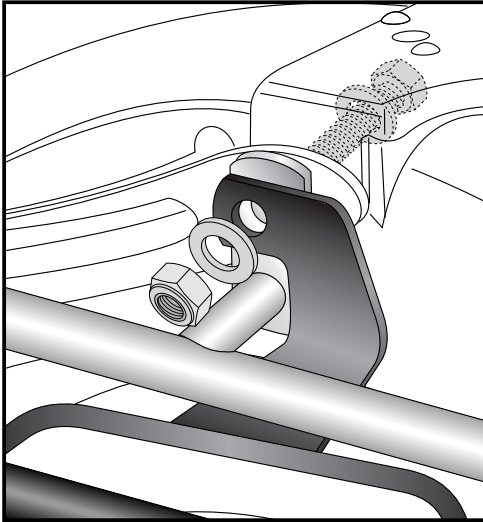
Artikel Nr.: / Item-no.:

653550 00 01 schwarz/black **653550 00 02** chrom/chrome



DE MONTAGEANLEITUNG
GB MOUNTING INSTRUCTIONS

Bei Modellen mit Haltegriff/Models with handrail:



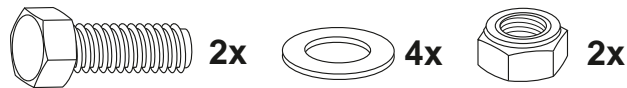
2

Montage des Kofferträgers oben:

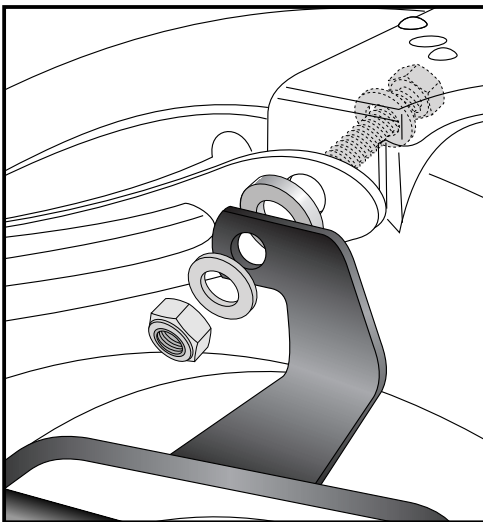
Anstelle der Originalschraube die Sechskantschraube M8x40 mit U-Scheibe Ø8,4 von innen durch die nun freie Bohrung stecken. Den Kofferträger von außen zusammen mit dem Haltegriff, der U-Scheibe Ø8,4 und selbstsichernder Mutter M8 verschrauben.

Fastening of the side carrier top:

Insert the hexagon screw M8x40 with washer Ø8,4 in the now free boring from behind. The side carrier is fixed outside together with the handrail with washer Ø8,4 and self lock nut M8.



Bei Modellen ohne Haltegriff/Models without handrail:



2

Montage des Kofferträgers oben:

Anstelle der Originalschraube die Sechskantschraube M8x40 mit U-Scheibe Ø8,4 von innen durch die nun freie Bohrung stecken. Den Kofferträger von außen mit der U-Scheibe Ø8,4 und selbstsichernder Mutter M8 verschrauben. Zwischen Kofferträger und Rahmen die Aludistanz Ø25xØ9x5mm einsetzen.

Fastening of the side carrier top:

Insert the hexagon screw M8x40 with washer Ø8,4 in the now free boring from behind. The side carrier is fixed outside with washer Ø8,4 and self lock nut M8. Add alu spacer Ø25xØ9x5mm between carrier and frame.



Befestigung des Verbindungsbügels:

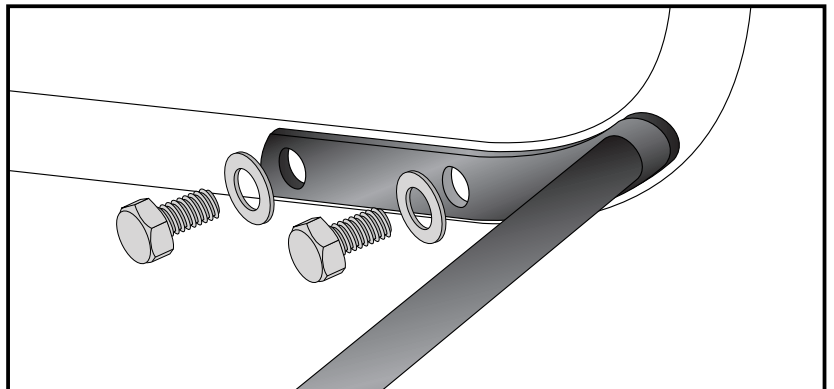
Hinten zwischen den Trägern an den vorhandenen Gewinden mit den Sechskantschrauben M6x16 sowie U-Scheiben Ø6,4.

Fastening of the bracing bow:

Inside the fender with hexagon bolt M 6 x 16 and washers ø6,4.

Use the threads at the inner side of the side carriers. .

3



Kofferträger / Side carrier

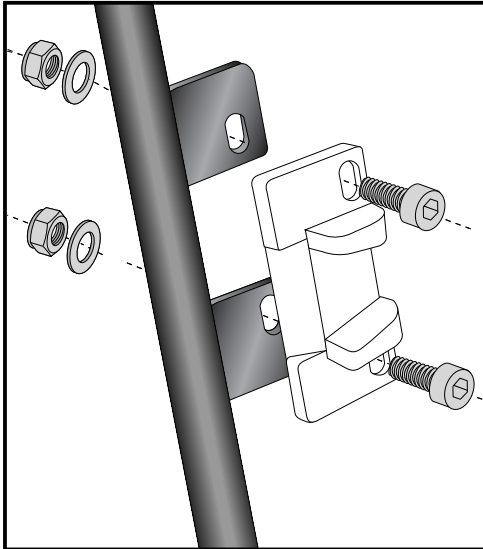
MOTO GUZZI V7 III stone/special/Anniversario
ab Baujahr 2017 / from date of manufacture 2017

Artikel Nr.: / Item-no.:

653550 00 01 schwarz/black **653550 00 02** chrom/chrome



DE HINWEISE ZUR KOFFERMONTAGE
GB HINT: ASSEMBLING SIDE CASES

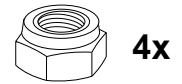
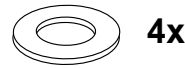
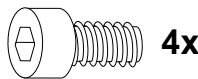


Montage des Metalladapters zum Einhängen des Kofferhalteschlosses

Die Metalladapter liegen den Koffern bei, nicht diesem Kofferträgerset.
Die notwendigen Schrauben zur Montage der Metalladapter am Kofferträger sind beigelegt (Zylinderschraube M6 x 16, U-Scheiben ø6,4, selbstsichernde Muttern M6).

Fastening of adapter to hook in the fixing lock

The adapters are enclosed with the side cases.
They are not included in the side carrier set.
The necessary screws for mounting the metal adapter on the carrier are part of this set.
(Allen screw M6 x 16, washer ø6,4 and self lock nut M6).



DE ACHTUNG
GB CAUTION

Nach der Montage alle Verschraubungen auf festen Sitz kontrollieren ! Abgebaute Teile wieder montieren. Bitte beachten Sie unsere beigelegten Serviceinformationen.

Control all screw connections after the assembling for tightness! Reassemble the dismantled parts. Please notice our enclosed service information.

Als weiteres Zubehör lieferbar / Also available:

630550 00 01/02	C-Bow Halter, schwarz oder chrom / C-Bow holder, black or chrome
654550 01 01/02	Gepäckbrücke, schwarz oder chrom / rear rack, black or chrome
501550 00 01/02	Motorschutzbügel, schwarz oder chrom / Engine guard, black or chrome
400550 00 01	Twinlights / twinlights
505550 00 01	Hauptständer / Center stand

Weiteres Zubehör auf unsere Homepage. More accessories: see our homepage.



Hepco & Becker GmbH
An der Steinmauer 6
D-66955 Pirmasens
Germany

Tel.: +49 (0)6331 - 1453 - 100
Fax: +49 (0)6331 - 1453 - 120
eMail: vertrieb@hepco-becker.de
www.hepco-becker.de